



**Einmal schieben und viel bewegen.**

**Beschlag für das gleichzeitige Schieben von bis zu 4 Holz-, Metall- oder Leichtmetall-Schiebeläden bis 100 kg.**

### Zum Produkt

HAWA-Frontslide 100/A-Telescopic, das zuverlässige Beschlagsystem für manuell bedienbare Schiebeläden zur Beschattung von grossen Fensterflächen bei geringsten Platzansprüchen.

Dank dem Zahnriemen fahren die Läden gleichzeitig kontinuierlich in die offene oder geschlossene Stellung. Und dies ohne Aufschlaggeräusche von aufeinander prallenden Anschlägen.

Für die Ästhetik sorgen die Leichtmetall-Abdeckblenden in den Varianten farblos eloxiert oder roh zum Lackieren, die auf der Innen- oder Aussenseite einfach auf die Laufschiene aufgeclipst werden. Für eine dezente Fassadengestaltung besteht bei hinterlüfteten Fassaden die Möglichkeit, die Schiebeläden hinter die Aussenverkleidung zu schieben.

### Anwendung

Überall dort, wo die Fassade einen hohen Glasanteil aufweist oder wo Sicht- und Sonnenschutz die Fassade mitgestalten soll, selbst wenn die Platzverhältnisse eingeschränkt sind, z.B. Schulen, Hotels, öffentliche Bauten, Büro- und Verwaltungsgebäude, Mehrfamilienhäuser, Niedrigenergiehäuser etc.

### Typisch HAWA-Frontslide 100/A-Telescopic

- maximales Schiebeladengewicht bei 2 Läden: 100 kg/Laden
- maximales Schiebeladengewicht bei 3 Läden: 100 kg/Laden
- maximales Schiebeladengewicht bei 4 Läden: 100 kg/Laden
- Schiebeladendicke: 28–40 mm
- Schiebeladenbreite: 600–1200 mm
- maximale Schiebeladenhöhe: 3200 mm
- korrosionsbeständige Materialien
- glasfaserverstärkte Zahnriemen gewährleisten hohe Reißfestigkeit bei minimaler Dehnung
- Demontage der Schiebeläden ohne Lösen des Zahnriemens
- die Schiebeläden können telescopisch in jede Position geschoben werden
- schnelle und rationelle Montage von unten und von der Fassadenseite
- aufclipsbare Verblendungen für die Innen- oder Aussenseite
- für Schiebeläden in Holz, Metall oder Leichtmetall
- verschiedene Ausführungsvarianten der unteren Führung
- Externe Tests attestieren höchsten Windwiderstand (Klasse 6)



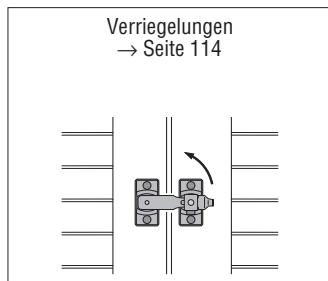
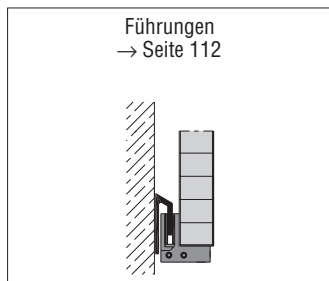
HAWA-Frontslide 100/A-Telescopic 2



HAWA-Frontslide 100/A-Telescopic 3



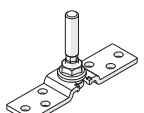
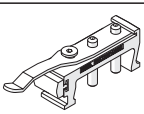
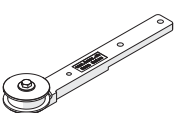
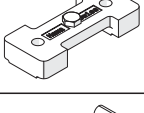
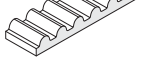
HAWA-Frontslide 100/A-Telescopic 4



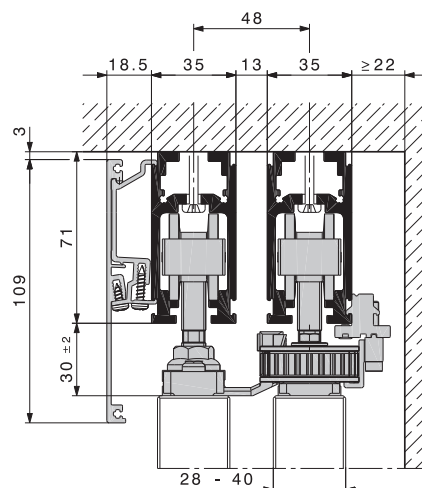
## Garnituren, ohne Lauf- und Führungsschienen

	Nr.
HAWA-Frontslide 100/A-Telescopic 2, Garnitur für 2 Schiebeläden, Ladenbreite 600–1200 mm	25127
HAWA-Frontslide 100/A-Telescopic 3, Garnitur für 3 Schiebeläden, Ladenbreite 600–1200 mm	25128
HAWA-Frontslide 100/A-Telescopic 4, Garnitur für 4 Schiebeläden, Ladenbreite 600–1200 mm	25129

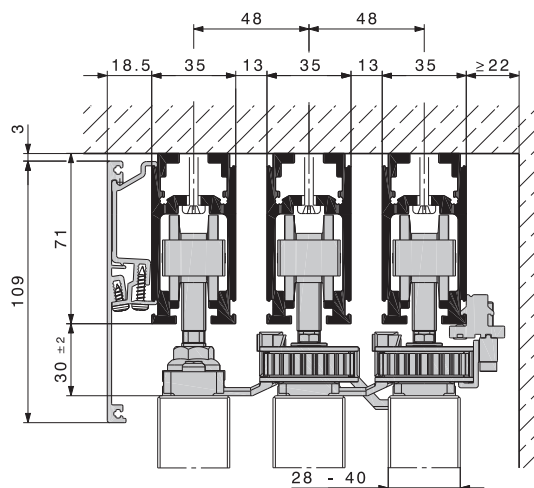
## Garnituren, bestehend aus

		25127	25128	25129	Nr.
	Laufwerk 2-rollig, M10, mit Kunststoffrollen	4	6	8	24552
	Aufhängebügel, Edelstahl, mit Aufhängeschraube M10	4	6	8	24564
	Schienenpuffer mit einstellbarer Rückhalterung	2	2	2	24834
	Klemmstück für Zahnriemen, zu manuellen und automatischen Anlagen	1	1	1	25059
	Umlenkrolle, mit Befestigungsplatte, lang	1	2	3	20139
	Umlenkrolle, mit Befestigungsplatte, kurz	1	2	3	20140
	Mitnehmer, breit	1	2	3	20141
	Mitnehmer, schmal	-	1	2	20142
	Aufnahmeplatte, zu Mitnehmer breit	1	1	1	20246
	Zahnriemen schwarz, 2,7 m, glasfaserverstärkt	1	2	3	20208

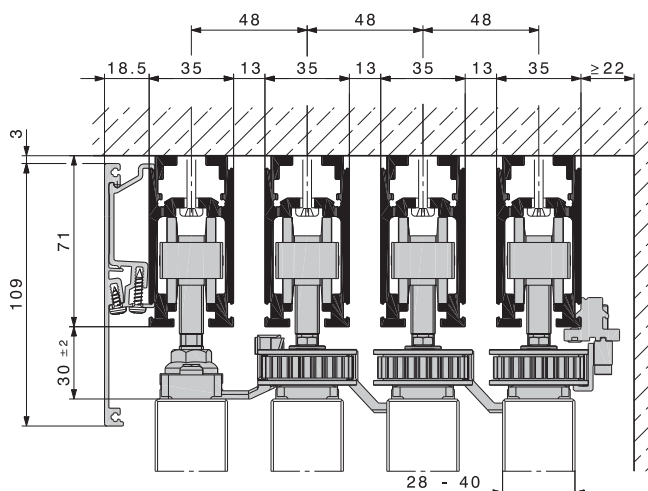
## Zwei Schiebeläden bis max. 100 kg pro Laden



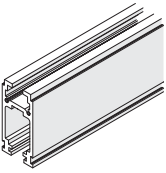

## Drei Schiebeläden bis max. 100 kg pro Laden



## Vier Schiebeläden bis max. 100 kg pro Laden

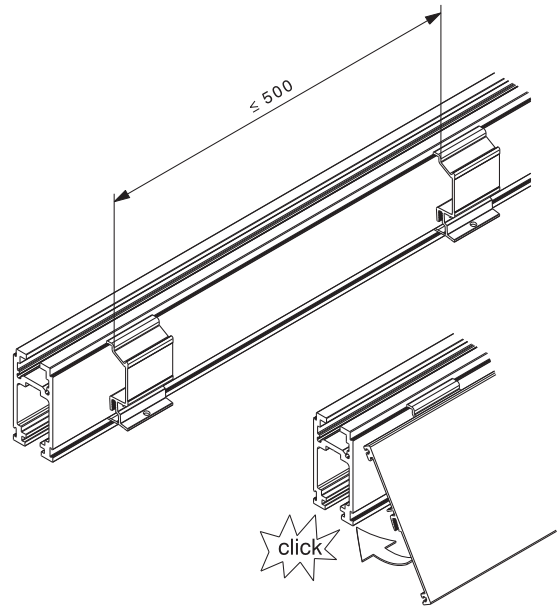


## Laufschienen zu Anlagen mit und ohne Verblendung

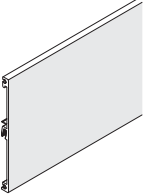


Achtung: Die Lochdistanzen variieren.		mm	Nr.
	Laufschiene, Leichtmetall farblos eloxiert, gebohrt	3500	24840
		6000	24797
		nach Mass	24798
	Verbindungsstifte, Set à 6 Stück		17221

## Montage der Abdeckblenden

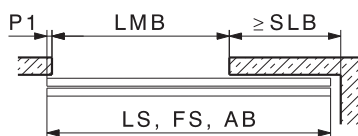
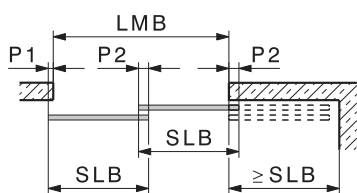
Für die Montage der Abdeckblenden werden die Blendenbefestigungsteile 24767 benötigt.



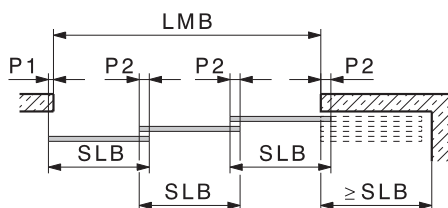
## Blenden

		mm	Nr.
	Abdeckblende Leichtmetall farblos eloxiert	3500	24845
		6000	24808
		nach Mass	24809
	Abdeckblende Leichtmetall uneloxiert	6000	24810
		nach Mass	24811
	Blendenbefestigungsteile zu Laufschiene, Set à 5 Stück		24767
	Verbindungsstifte, Set à 6 Stück		17221

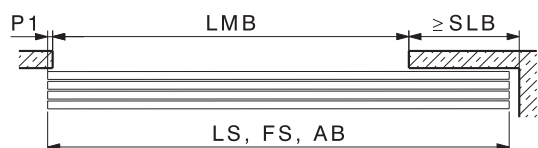
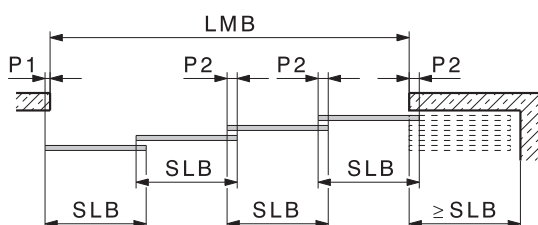
## Berechnung der Schiebeladenbreite



HAWA-Frontslide 100/A-Telescopic 2



HAWA-Frontslide 100/A-Telescopic 3



HAWA-Frontslide 100/A-Telescopic 4

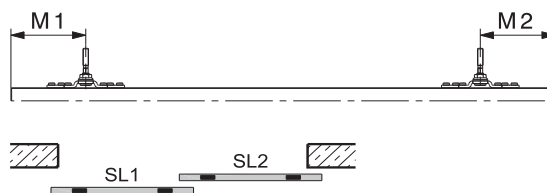
$$SLB = \frac{LMB + P1}{AL} + P2$$

$P2 \geq 50 \text{ mm}$

$$LS = LMB + P1 + SLB$$

AB	Anlagenbreite
LMB	Lichtmassbreite
AL	Anzahl Schiebeläden
SLB	Schiebeladenbreite
P	Schiebeladenüberschneidung
LS	Laufschiene
FS	Führungsschiene

## Berechnung Aufhängepunkte



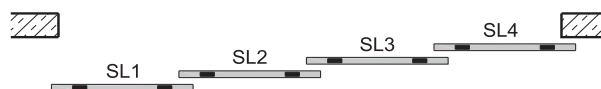
HAWA-Frontslide 100/A-Telescopic 2

100/A	M1	M2
SL1	160 mm	160 mm
SL2	160 mm	160 mm



HAWA-Frontslide 100/A-Telescopic 3

100/A	M1	M2
SL1	160 mm	160 mm
SL2-3	160 mm	160 mm



HAWA-Frontslide 100/A-Telescopic 4

100/A	M1	M2
SL1	160 mm	160 mm
SL2-4	160 mm	160 mm

## Führungen und Verriegelungen

Führungen und Verriegelungen: → Seiten 112–115.

## Bestellangaben

- Anzahl und Typ der Garnituren
- Anzahl und Länge der Laufschienen
- Anzahl, Länge und Typ der Abdeckblenden
- Anzahl Sets der Blendenbefestigungsteile
- Anzahl, Typ und Länge der Bodenführungen

## Bestellangaben optional

- Anzahl Sets der Verbindungsstifte zu Profilen und Blenden
- Anzahl und Typ der Schiebeladen-Verriegelungen

## Planung/Montage

Für Planung und Ausführung müssen folgende Montageanleitungen verwendet werden:

- HAWA-Frontslide 100/A-Telescopic 2 Nr. 24988
- HAWA-Frontslide 100/A-Telescopic 3 Nr. 24989
- HAWA-Frontslide 100/A-Telescopic 4 Nr. 24990

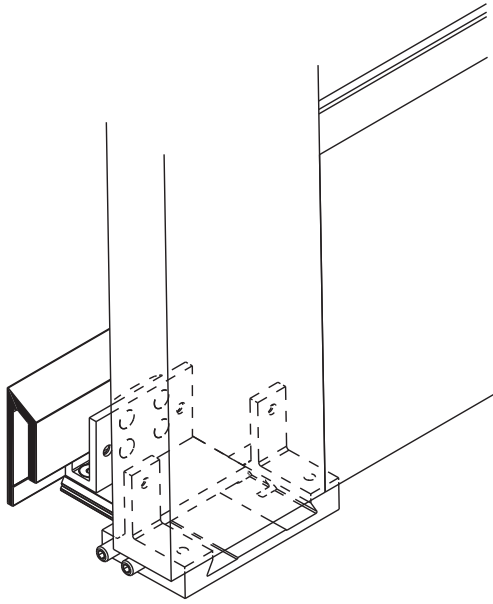
(→ [www.hawa.ch](http://www.hawa.ch) → HAWA-Productfinder)

**Führungen für Schiebeläden bis zu 3200 mm Höhe und maximal 140 kg Gewicht.**

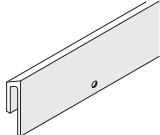
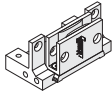
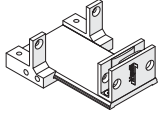
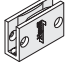
### Zum Produkt

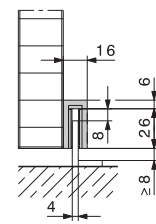
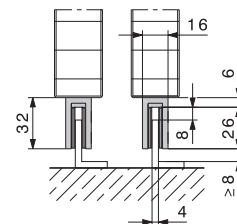
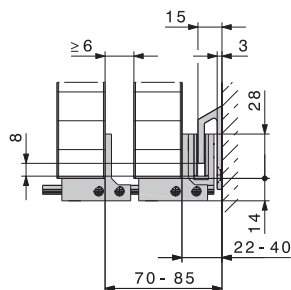
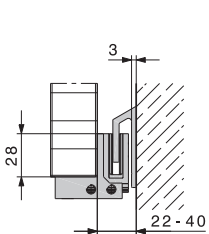
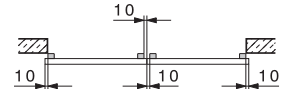
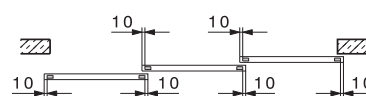
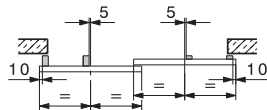
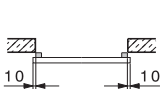
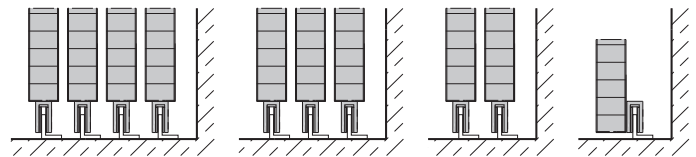
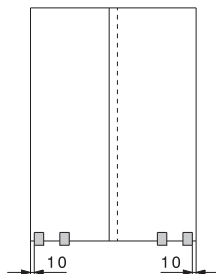
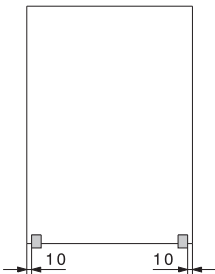
Die nach EU-Norm zertifizierten Führungen (Windwiderstand Klasse 6) überzeugen mit ihren umfassenden Einsatzmöglichkeiten. Sie sind für Schiebeläden bis 3200 mm Höhe und maximal 140 kg Gewicht ausgelegt. Mit einem Minimum an Teilen lassen sich 1- bis 4-flügelige Anlagen einfach, teleskopisch und symmetrisch, manuell oder mit Antrieb realisieren.

In Kombination mit dem Führungsgleiter 24542 können handelsübliche Führungsprofile aus eloxiertem Aluminium verwendet werden.



### Führungen zu HAWA-Frontslide

		mm	Nr.
	Führungsschiene, Leichtmetall farblos eloxiert, gebohrt	6000	24460
		nach Mass	24462
	Führung unten, kurz, zu Führungsschiene		24543
	Führung unten, lang, zu Führungsschiene		24544
	Führungsgleiter zum Anschrauben		24542



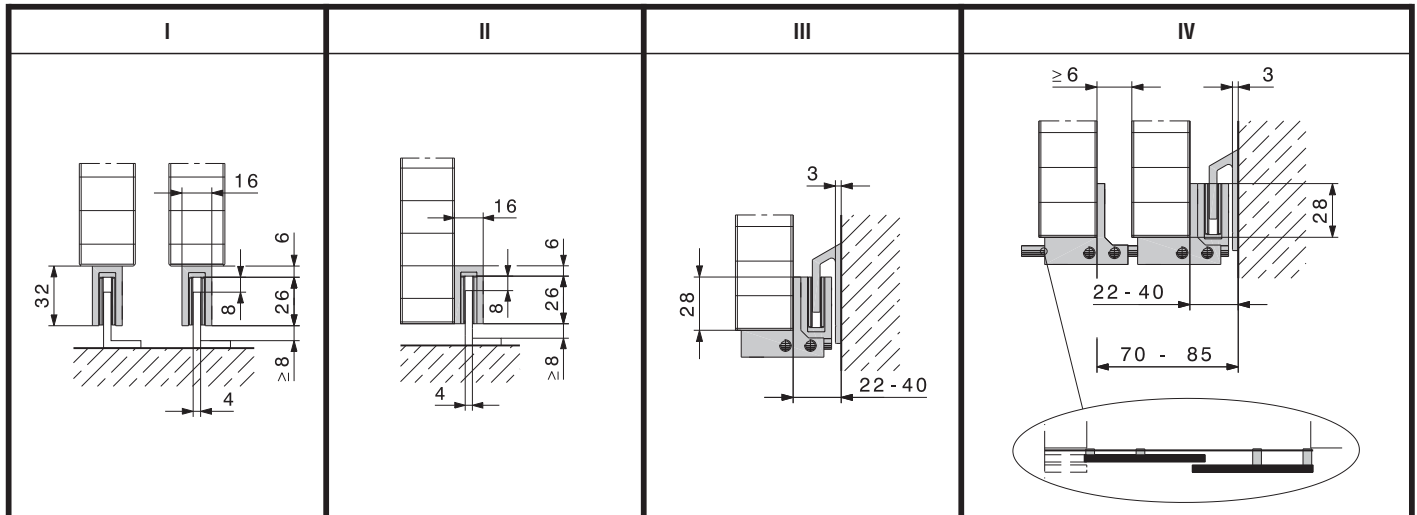
Führung 24543, Führungsschienen 24460/24462

Führungen 24543/24544, Führungsschienen 24460/24462

Führungsgleiter 24542 von Hawa und handelsübliches Führungsprofil aus eloxiertem Aluminium

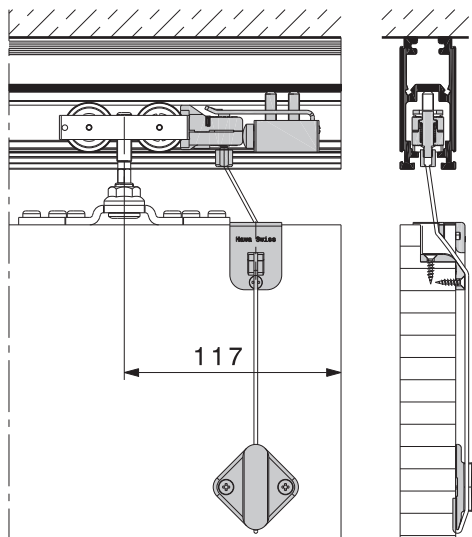
Technische Änderungen vorbehalten.

## Führungsübersicht HAWA-Frontslide

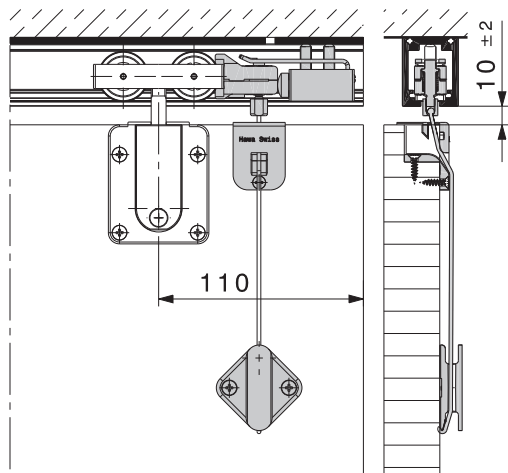


	I	II	III	IV
	✓	✓	✓	-
	✓	-	-	✓
	✓	-	-	-
	✓	-	-	-
	✓	✓	✓	-
	✓	-	-	✓
<p><b>Führungssituationen:</b></p> <p>Die Führungsvarianten sind zum Teil frei verstellbar. Weitere Führungsvarianten auf Anfrage.</p>	 24542	 24542	 24543	 24543/24544
	 Aluprofil eloxiert, bauseits	 Aluprofil eloxiert, bauseits	 24460/24462	 24460/24462

## Schiebeladen-Arretierung

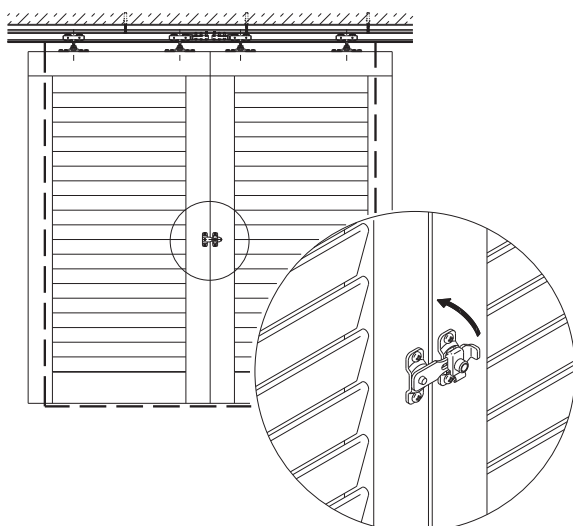


In Kombination mit HAWA-Frontslide 60/A



In Kombination mit HAWA-Frontslide 60/B

## Schiebeladen-Verschluss



**Die Schiebeladen-Arretierung verhindert das selbstständige Öffnen der manuell bedienbaren Schiebeläden bis 60 kg.**

### Zum Produkt

Die Schiebeladen-Arretierung zu HAWA-Frontslide 60 rastet beim Schliessen der Schiebeläden automatisch ein und kann mittels Seilzug ausschliesslich von der Raum-innenseite her wieder gelöst werden. Das durchdachte System verhindert das selbstständige Öffnen der Schiebeläden auch bei widrigsten Windverhältnissen.

### Passend zu:

- HAWA-Frontslide 60/A
- HAWA-Frontslide 60/A-Symmetric 2
- HAWA-Frontslide 60/A-Symmetric 2+2
- HAWA-Frontslide 60/A-Telescopic 2
- HAWA-Frontslide 60/A-Telescopic 3
- HAWA-Frontslide 60/A-Telescopic 4
- HAWA-Frontslide 60/A mit niederer Laufschiene
- HAWA-Frontslide 60/B

## Schiebeladen-Arretierung

		Nr.
		19319
<p>Garnitur Schiebeladen-Arretierung zu HAWA-Frontslide 60/A und 60/B</p>		

**Der Schiebeladen-Verschluss hält manuell bedienbare Schiebeläden bis zu 140 kg zusammen.**

### Zum Produkt

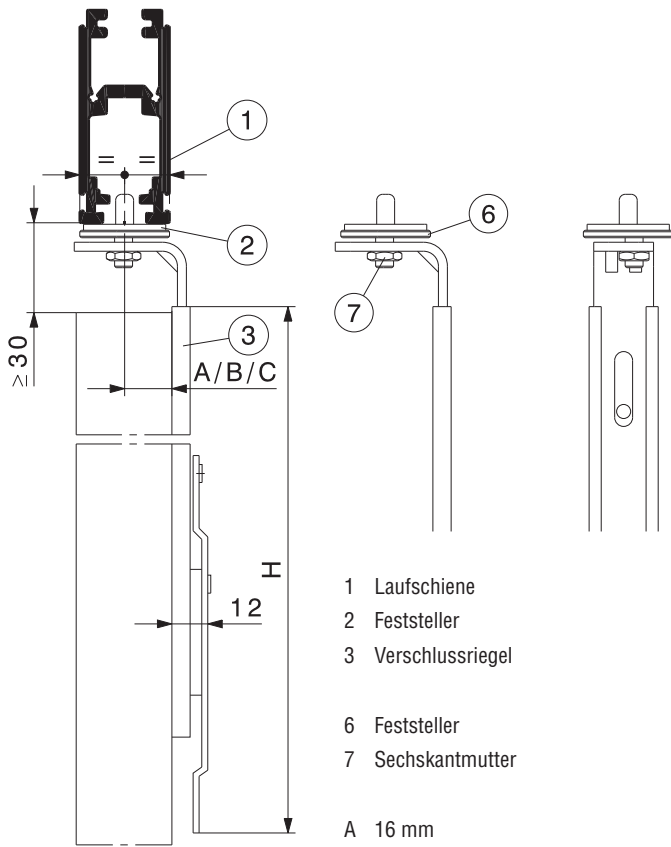
Eine weitere Möglichkeit, das selbstständige Öffnen der Schiebeläden zu verhindern, bietet der Schiebeladenverschluss indem er zwei aufeinander treffende Schiebeläden zusammenhält.

## Schiebeladen-Verschluss

		Nr.
		17155
<p>Schiebeladen-Verschluss komplett, Edelstahl, mit Befestigungsschrauben</p>		

Technische Änderungen vorbehalten.

## Schiebeladen-Feststeller



- 1 Laufschiene
- 2 Feststeller
- 3 Verschlussriegel
  
- 6 Feststeller
- 7 Sechskantmutter

- A 16 mm
- B 20 mm
- C 25 mm

HAWA-Frontslide 60/A

## Schiebeladen-Feststeller zur Arretierung von manuell bedienbaren Schiebeläden bis 140 kg.

### Zum Produkt

Mit dem Schiebeladen-Feststeller lassen sich die Schiebeläden in jeder beliebigen Position arretieren.

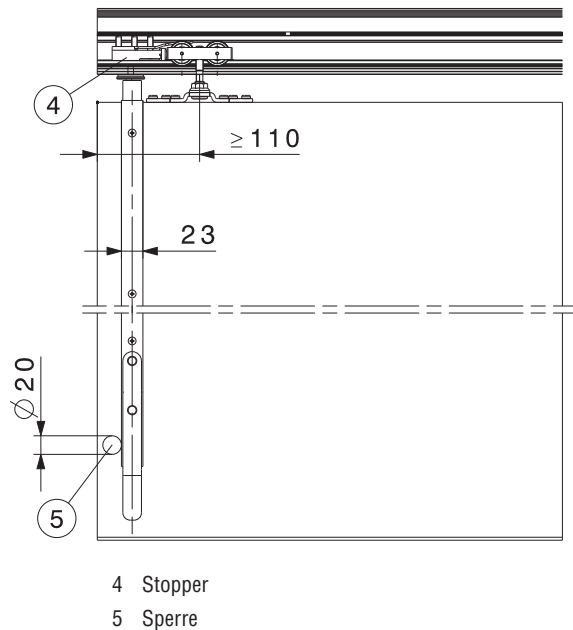
Mit einer Bauhöhe von nur 12 mm lässt sich der Feststeller ohne Fräsarbeiten auf alle Schiebeladentypen aufschrauben, auch nachträglich.

Für die optimale Griffposition stehen zwei verschiedene Baulängen zur Verfügung.

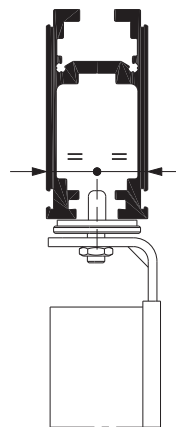
### Schiebeladen-Feststeller

	mm	Nr.
	800	23714
	1200	23715

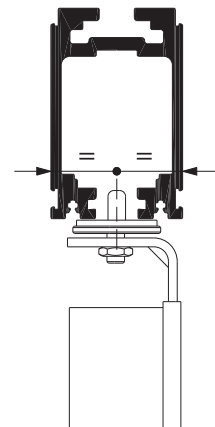
### Weitere Anwendungsbeispiele



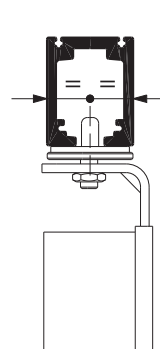
- 4 Stopper
- 5 Sperre



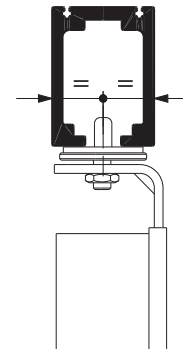
HAWA-Frontslide 100/A



HAWA-Frontslide 140/A



HAWA-Frontslide 60/A mit niedriger Laufschiene



HAWA-Frontslide 100/A mit niedriger Laufschiene