

Schiebeläden symmetrisch bewegt.

Beschlag zum Schieben von 2 Holz-, Metall- oder Leichtmetall-Schiebeläden bis 60 kg, gleichzeitig nach links und rechts öffnend.

Zum Produkt

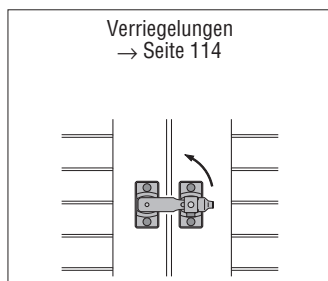
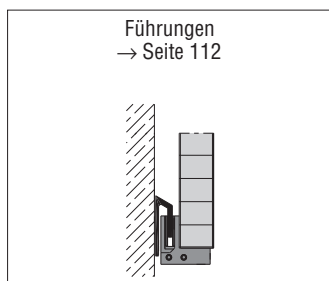
HAWA-Frontslide 60/A-Symmetric 2, das zuverlässige Beschlagssystem für manuell bedienbare Schiebeläden mit verschiedenen Befestigungsmöglichkeiten. Bei der Decken- oder Fenstersturzmontage wird die Laufschiene direkt mit dem Untergrund verschraubt. Für die Wandbefestigung steht ein Winkeltragprofil zur Verfügung. Die Laufschiene wird hier mit den Spezial-Montageschrauben aus dem Hause HAWA am Winkeltragprofil befestigt. Für die Ästhetik sorgen die Leichtmetall-Abdeckblenden in den Varianten farblos eloxiert oder roh zum Lackieren, die auf der Innen- oder Aussenseite einfach auf die Laufschiene aufgeclipst werden. Ein weiteres Plus bietet der Zahnriemen, der das symmetrische Bewegen von zwei Schiebeläden mit nur einem Handgriff ermöglicht. Für eine dezente Fassadengestaltung besteht bei hinterlüfteten Fassaden die Möglichkeit, die Schiebeläden hinter die Aussenverkleidung zu schieben.

Anwendung

Überall dort, wo Sicht- und Sonnenschutz die Fassaden mitgestalten soll, selbst wenn die Platzverhältnisse eingeschränkt sind, z.B. Schulen, Hotels, öffentliche Bauten, Büro- und Verwaltungsgebäude, Niedrigenergiehäuser etc.

Typisch HAWA-Frontslide 60/A-Symmetric 2


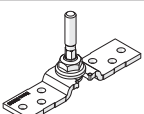
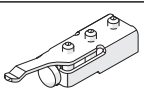
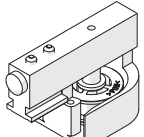
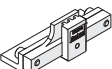
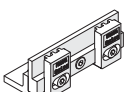
- maximales Schiebeladengewicht: 60 kg/Laden
- Schiebeladendicke: 28–45 mm
- minimale Schiebeladenbreite: 500 mm
- maximale Schiebeladenhöhe: 3200 mm
- maximale Anlagenbreite: 6000 mm
- korrosionsbeständige Materialien
- glasfaserverstärkte Zahnriemen gewährleisten hohe Reißfestigkeit bei minimaler Dehnung
- Demontage der Schiebeläden ohne Lösen des Zahnriemens
- schnelle und rationelle Montage von unten und von der Fassadenseite
- aufclipsbare Verblendungen für die Innen- oder Aussenseite
- die Schiebeläden können symmetrisch in jede Position geschoben werden
- für Schiebeläden in Holz, Metall oder Leichtmetall
- verschiedene Ausführungsvarianten der unteren Führung
- Externe Tests attestieren höchsten Windwiderstand (Klasse 6)



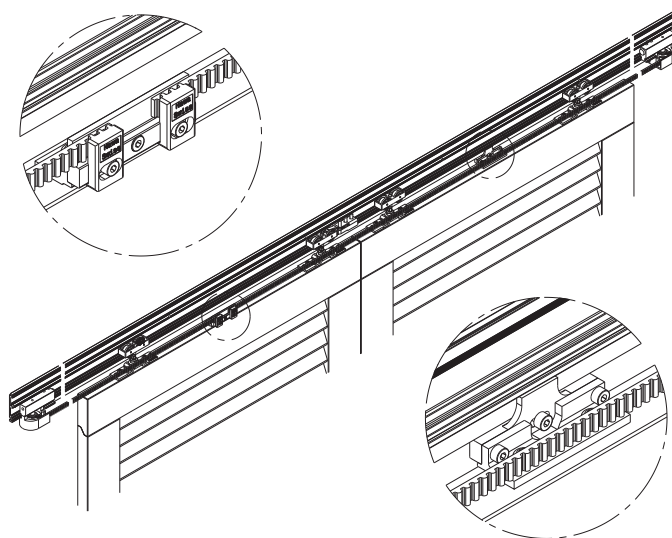
Garnitur, ohne Lauf- und Führungsschienen

	Nr.
HAWA-Frontslide 60/A-Symmetric 2, Teilgarnitur für 2 Schiebeläden	25118

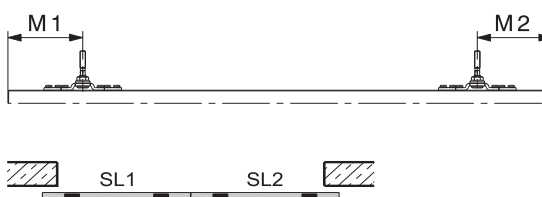
Garnitur, bestehend aus

	Stück	Nr.
	4	17119
	4	24562
	1	17027
	2	24793
	1	20353
	1	20352

Zahnriemenschluss und Mitnehmer



Berechnung Aufhängepunkte



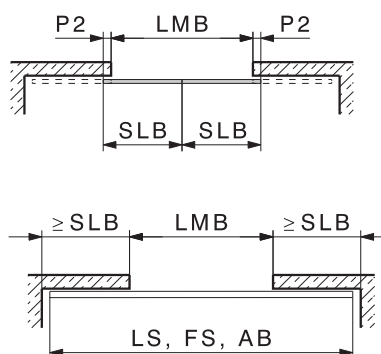
60/A	M1	M2
SL1	150 mm	100 mm
SL2	100 mm	150 mm

Zahnriemen

	Länge	Nr.
	5 m	19667
	8 m	19682
	10 m	19668
	15 m	20370
	50 m	19669

Zahnriemenlänge = 2 x Laufschiene

Berechnung der Schiebeladenbreite

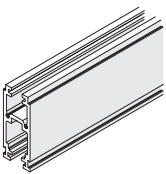



$$SLB = \frac{LMB}{2} + P2$$

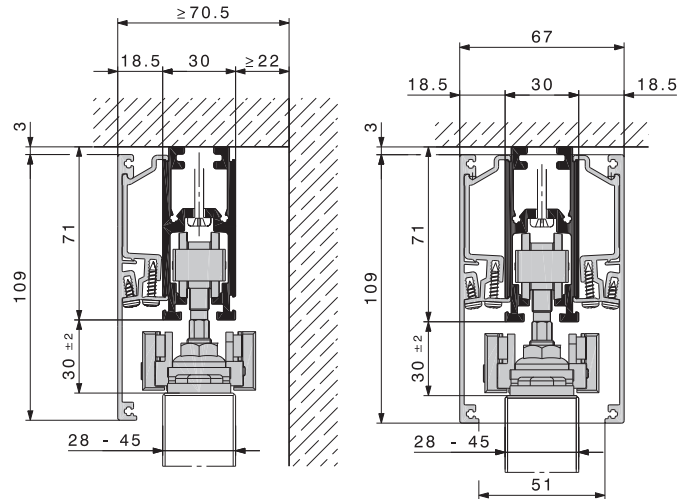
$$LS = LMB + (2 \times SLB)$$

AB	Anlagenbreite
LMB	Lichtmassbreite
SLB	Schiebeladenbreite
P	Schiebeladenüberschneidung
LS	Laufschiene
FS	Führungsschiene

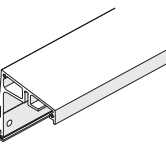
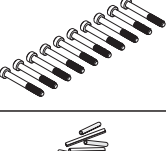


Laufschiene zu Anlagen mit und ohne Verblendung

Achtung: Die Lochdistanzen variieren.		mm	Nr.
	Laufschiene, Leichtmetall farblos eloxiert, gebohrt	3500	24839
		6000	24795
		nach Mass	24796
	Verbindungsstifte, Set à 6 Stück		17221

Decken- oder Fenstersturzbefestigung

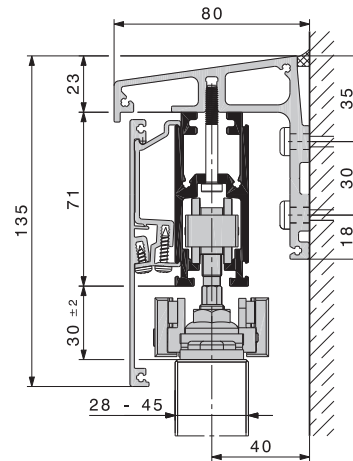


Winkeltragprofil

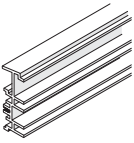
Achtung: Die Lochdistanzen variieren.		mm	Nr.
	Winkeltragprofil für eine Schiebeebe, Leichtmetall farblos eloxiert, gebohrt	6000	21378
		nach Mass	21379
	Winkeltragprofil für eine Schiebeebe, Leichtmetall uneloxiert, gebohrt	6000	21380
		nach Mass	21381
	Spezial-Montageschrauben für Laufschienebefestigung an Winkeltragprofil, Set à 10 Stück (3 Stück pro Meter)		19774
	Verbindungsstifte, Set à 6 Stück		17221

Für die optimale Befestigung der Laufschiene am Winkeltragprofil **muss** die Spezial-Montageschraube 19774 verwendet werden.

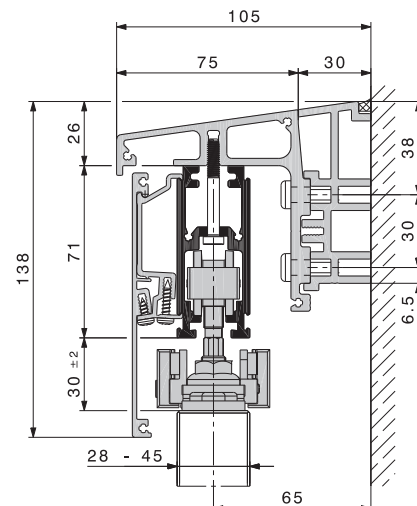
Wandbefestigung



Distanzprofil zu Winkeltragprofil für eine Schiebeebe

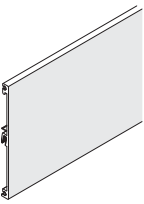


		mm	Nr.
	Distanzprofil zu Winkeltragprofil für eine Schiebeebe, Leichtmetall, farblos eloxiert	6000	19724
		nach Mass	19727

Wandbefestigung mit grösserer Distanz (Wetterschenkel)



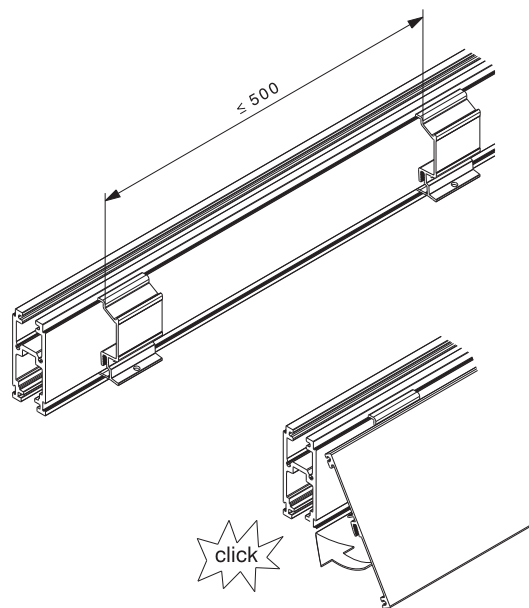
Technische Änderungen vorbehalten.

Blenden

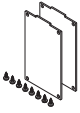
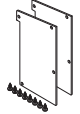

		mm	Nr.
	Abdeckblende Leichtmetall, farblos eloxiert	3500	24845
		6000	24808
		nach Mass	24809
	Abdeckblende Leichtmetall, uneloxiert	6000	24810
		nach Mass	24811
	Blendenbefestigungsteile zu Laufschiene, Set à 5 Stück		24767
	Verbindungsstifte, Set à 6 Stück		17221

Montage der Abdeckblenden

Für die Montage der Abdeckblenden werden die Blendenbefestigungsteile 24767 benötigt.



Abdeckungen stirnseitig

		Leichtmetall	Nr.
	Stirnseitige Abdeckungen zu HAWA-Frontslide 60, zu Deckenbefestigung, 1 Paar	farblos eloxiert	24573
		uneloxiert	24575
	Stirnseitige Abdeckungen, zu Wandbefestigung, für eine Schiebeebe, ohne Distanzprofil, 1 Paar	farblos eloxiert	24577
		uneloxiert	24580
	Stirnseitige Abdeckungen, zu Wandbefestigung, für eine Schiebeebe, mit Distanzprofil, 1 Paar	farblos eloxiert	24583
		uneloxiert	24586

Führungen und Verriegelungen

Untere Führungen und Verriegelungen: → Seiten 112–115.

Bestellangaben

- Anzahl der Garnituren
- Anzahl und Länge der Laufschiene
- Anzahl und Länge des Zahnriemens
- Für Wandbefestigungen:
 - Anzahl, Länge und Typ der Winkeltragprofile
 - Anzahl Set der **Spezial-Montageschrauben**
- Anzahl, Länge und Typ der Abdeckblenden
- Anzahl Set der Blendenbefestigungsteile
- Anzahl, Länge und Typ der Bodenführungen

Bestellangaben optional

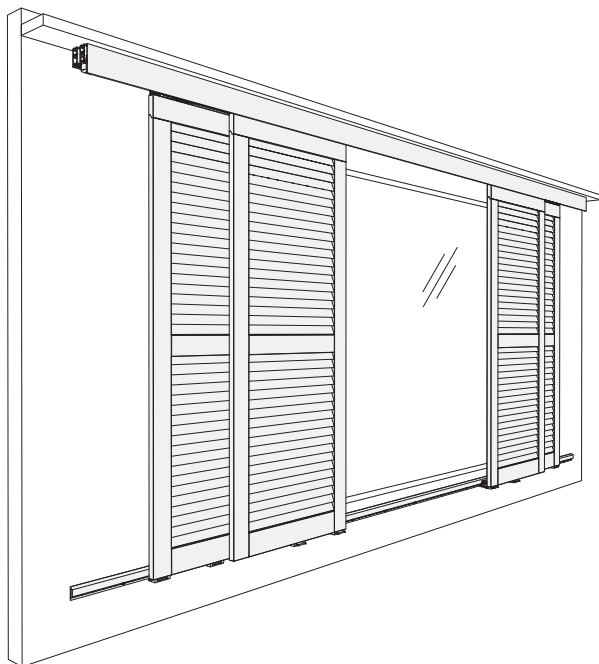
- Anzahl, Länge und Typ der Distanzprofile zu Winkeltragprofil
- Anzahl und Typ der stirnseitigen Abdeckungen
- Anzahl Set der Verbindungsstifte zu Profilen und Blenden
- Anzahl und Typ der Schiebeladen-Verriegelungen

Planung/Montage

Für Planung und Ausführung muss die Montageanleitung Nr. 24986 verwendet werden. (→ www.hawa.ch → HAWA-Productfinder)

4 Schiebeläden symmetrisch bewegt.

Beschlag zum Schieben von 4 Holz-, Metall- oder Leichtmetall-Schiebeläden bis 40 kg, gleichzeitig nach links und rechts öffnend.



Zum Produkt

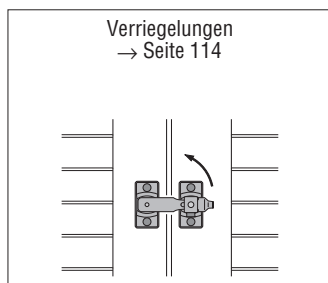
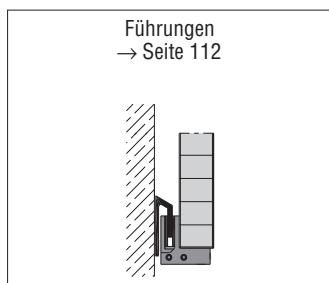
HAWA-Frontslide 60/A-Symmetric 2+2, das zuverlässige Beschlagsystem für manuell bedienbare Schiebeläden mit verschiedenen Befestigungsmöglichkeiten. Bei der Decken- oder Fenstersturzmontage wird die Laufschiene direkt mit dem Untergrund verschraubt. Für die Wandbefestigung steht ein Winkeltragprofil zur Verfügung. Die Laufschiene wird hier mit den Spezial-Montageschrauben aus dem Hause Hawa am Winkeltragprofil befestigt. Für die Ästhetik sorgen die Leichtmetall-Abdeckblenden in den Varianten farblos eloxiert oder roh zum Lackieren, die auf der Innen- oder Aussenseite einfach auf die Laufschiene aufgeclipst werden. Ein weiteres Plus bietet der Zahnriemen, der das symmetrische Bewegen von vier Schiebeläden mit nur einem Handgriff ermöglicht. Für eine dezente Fassadengestaltung besteht bei hinterlüfteten Fassaden die Möglichkeit, die Schiebeläden hinter die Aussenverkleidung zu schieben.

Anwendung

Überall dort, wo Sicht- und Sonnenschutz die Fassaden mitgestalten soll, selbst wenn die Platzverhältnisse eingeschränkt sind, z.B. Schulen, Hotels, öffentliche Bauten, Büro- und Verwaltungsgebäude, Niedrigenergiehäuser etc.

Typisch HAWA-Frontslide 60/A-Symmetric 2+2

- maximales Schiebeladengewicht: 40 kg/Laden
- Schiebeladendicke: 28–40 mm
- Schiebeladenbreite: 550–1000 mm
- maximale Schiebeladenhöhe: 3200 mm
- maximale Anlagenbreite: 6000 mm
- korrosionsbeständige Materialien
- glasfaserverstärkte Zahnriemen gewährleisten hohe Reißfestigkeit bei minimaler Dehnung
- Demontage der Schiebeläden ohne Lösen des Zahnriemens
- schnelle und rationelle Montage von unten und von der Fassadenseite
- aufclipsbare Verblendungen für die Innen- oder Aussenseite
- die Schiebeläden können symmetrisch in jede Position geschoben werden
- für Schiebeläden in Holz, Metall oder Leichtmetall
- verschiedene Ausführungsvarianten der unteren Führung
- Externe Tests attestieren höchsten Windwiderstand (Klasse 6)



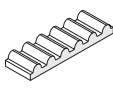
Garnitur, ohne Lauf- und Führungsschienen

	Nr.
HAWA-Frontslide 60/A-Symmetric 2+2, Teilgarnitur für 4 Schiebeläden	25119

Garnitur, bestehend aus

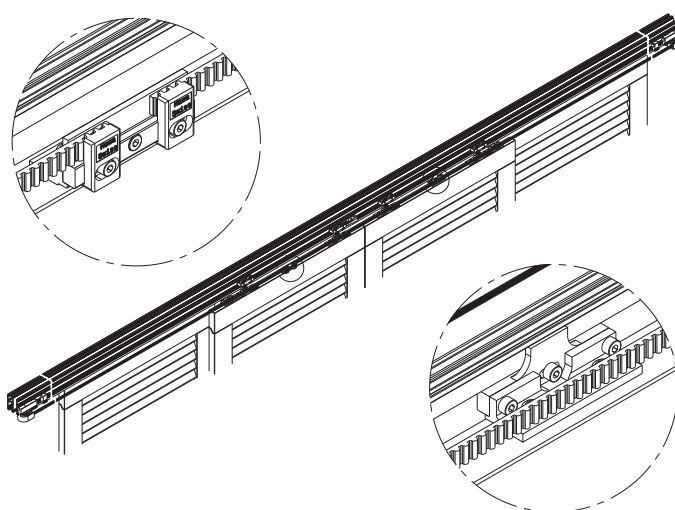
	Stück	Nr.
 Laufwerk 2-rollig, M8, mit Kunststoffrollen	8	17119
 Aufhängebügel, Edelstahl, mit M8-Aufhängeschraube	8	24562
 Schienenpuffer mit einstellbarer Rückhalterung	3	17027
 Umlenkrolle passend zu Laufschiene HAWA-Frontslide 60/100/140	2	24793
 Umlenkrolle, mit Befestigungsplatte, lang	2	20139
 Umlenkrolle, mit Befestigungsplatte, kurz	2	20140
 Aufnahmeplatte, zu Mitnehmer breit	2	20246
 Mitnehmer, breit	2	20141
 Mitnehmer, seitlich verstellbar für manuelle Anlagen	1	20353
 Zahnriemenschluss für manuelle Anlagen	1	20352
 Klemmstück für Zahnriemen, zu manuellen und automatischen Anlagen	2	24777
 Zahnriemen schwarz, 2,7 m, glasfaserverstärkt	2	20208

Zahnriemen

	Länge	Nr.
	5 m	19667
	8 m	19682
	10 m	19668
	15 m	20370
	50 m	19669

Zahnriemenlänge äussere Schiebeebe = 2 x Laufschiene

Zahnriemenschluss und Mitnehmer

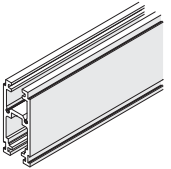



Berechnung Aufhängepunkte

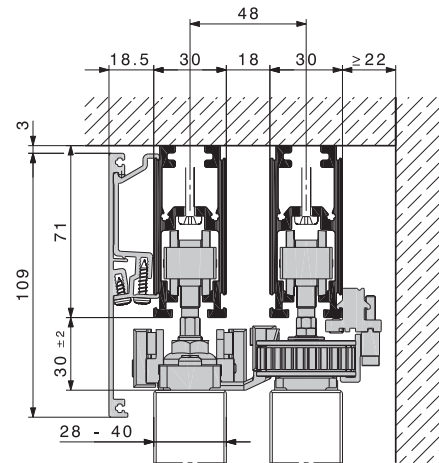


60/A	M1	M2
SL1	160 mm	160 mm
SL2	180 mm	100 mm
SL3	100 mm	180 mm
SL4	160 mm	160 mm

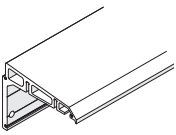
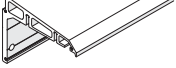


Laufschiene zu Anlagen mit und ohne Verblendung

Achtung: Die Lochdistanzen variieren.		mm	Nr.
	Laufschiene, Leichtmetall farblos eloxiert, gebohrt	3500	24839
		6000	24795
		nach Mass	24796
	Verbindungsstifte, Set à 6 Stück		17221

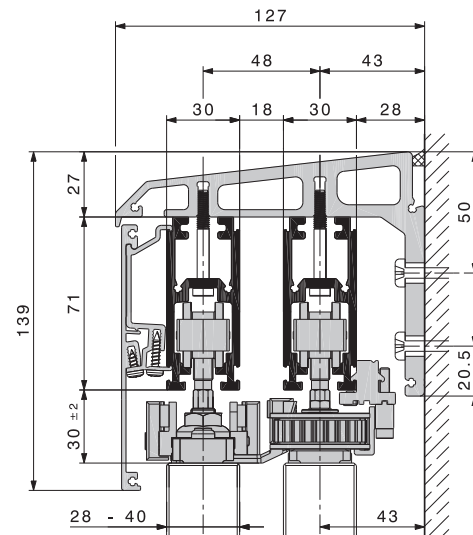
Decken- oder Fenstersturzbefestigung



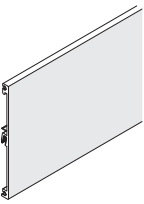


Winkeltragprofil

Achtung: Die Lochdistanzen variieren.		mm	Nr.
	Winkeltragprofil für zwei Schiebeebe- nen, Leichtmetall, farblos eloxiert, gebohrt	6000	21384
		nach Mass	21385
	Winkeltragprofil für zwei Schiebeebe- nen, Leichtmetall, uneloxiert, gebohrt	6000	21386
		nach Mass	21387
	Spezial-Montageschrauben für Laufschiene- befestigung an Winkeltragprofil, Set à 10 Stück (3 Stück pro Meter)		19774
	Verbindungsstifte, Set à 6 Stück		17221
Für die optimale Befestigung der Laufschiene am Winkeltragprofil muss die Spezial-Montageschraube 19774 verwendet werden.			

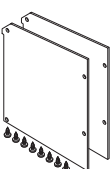
Wandbefestigung



Blenden

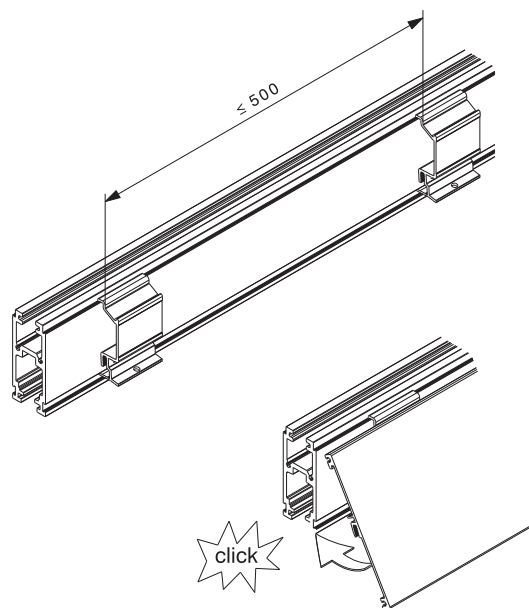
		mm	Nr.
	Abdeckblende Leichtmetall, farblos eloxiert	3500	24845
		6000	24808
		nach Mass	24809
	Abdeckblende Leichtmetall, uneloxiert	6000	24810
nach Mass		24811	
	Blendenbefestigungsteile zu Laufschiene, Set à 5 Stück		24767
	Verbindungsstifte, Set à 6 Stück		17221

Abdeckungen stirnseitig

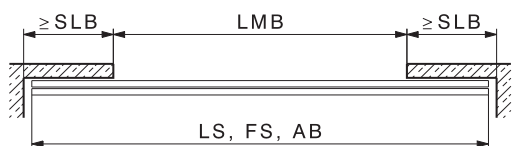
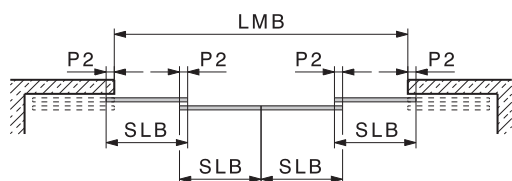
		Leichtmetall	Nr.
	Stirnseitige Abdeckungen, zu Wandbefestigung, für zwei Schiebeebenen, ohne Distanzprofil, 1 Paar	farblos eloxiert	24821
		uneloxiert	24824

Montage der Abdeckblenden

Für die Montage der Abdeckblenden werden die Blendenbefestigungsteile 24767 benötigt.



Berechnung der Schiebeladenbreite



$$SLB = \frac{LMB}{4} + P2$$

$$P2 \geq 50 \text{ mm}$$

$$LS = LMB + (2 \times SLB)$$

AB	Anlagenbreite
LMB	Lichtmassbreite
SLB	Schiebeladenbreite
P	Schiebeladenüberschneidung
LS	Laufschiene
FS	Führungsschiene

Führungen und Verriegelungen

Untere Führungen und Verriegelungen: → Seiten 112–115.

Bestellangaben

- Anzahl der Garnituren
- Anzahl und Länge der Laufschiene
- Anzahl und Länge des Zahnriemens
- Für Wandbefestigungen:
 - Anzahl, Länge und Typ der Winkeltragprofile
 - Anzahl Set der **Spezial-Montageschrauben**
- Anzahl, Länge und Typ der Abdeckblenden
- Anzahl Set der Blendenbefestigungsteile
- Anzahl, Länge und Typ der Bodenführungen

Bestellangaben optional

- Anzahl und Typ der stirnseitigen Abdeckungen
- Anzahl Set der Verbindungsstifte zu Profilen und Blenden
- Anzahl und Typ der Schiebeladen-Verriegelungen

Planung/Montage

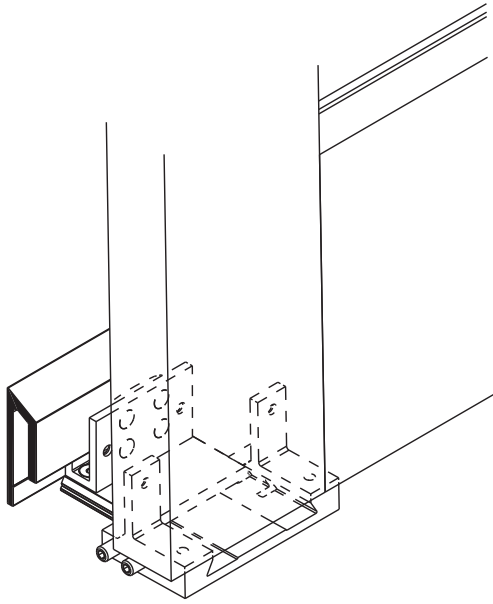
Für Planung und Ausführung muss die Montageanleitung Nr. 24987 verwendet werden. (→ www.hawa.ch → HAWA-Productfinder)

Führungen für Schiebeläden bis zu 3200 mm Höhe und maximal 140 kg Gewicht.

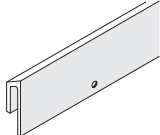
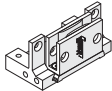
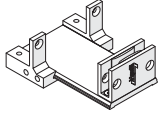
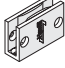
Zum Produkt

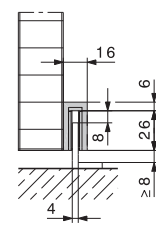
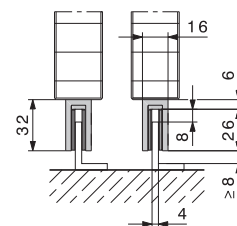
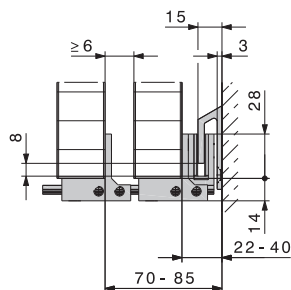
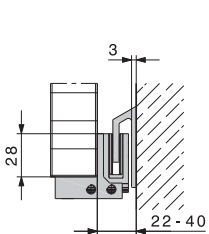
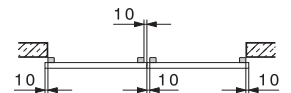
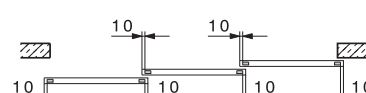
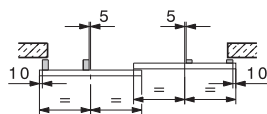
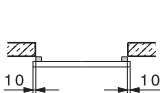
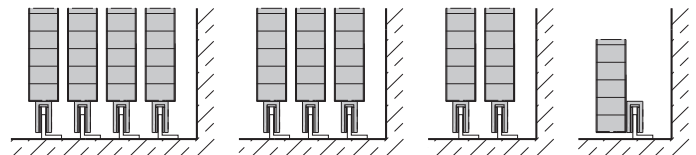
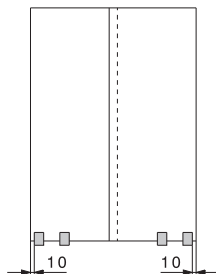
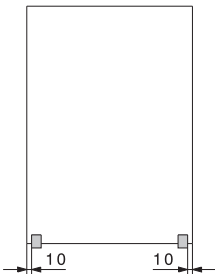
Die nach EU-Norm zertifizierten Führungen (Windwiderstand Klasse 6) überzeugen mit ihren umfassenden Einsatzmöglichkeiten. Sie sind für Schiebeläden bis 3200 mm Höhe und maximal 140 kg Gewicht ausgelegt. Mit einem Minimum an Teilen lassen sich 1- bis 4-flügelige Anlagen einfach, teleskopisch und symmetrisch, manuell oder mit Antrieb realisieren.

In Kombination mit dem Führungsgleiter 24542 können handelsübliche Führungsprofile aus eloxiertem Aluminium verwendet werden.



Führungen zu HAWA-Frontslide

		mm	Nr.
	Führungsschiene, Leichtmetall farblos eloxiert, gebohrt	6000	24460
		nach Mass	24462
	Führung unten, kurz, zu Führungsschiene		24543
	Führung unten, lang, zu Führungsschiene		24544
	Führungsgleiter zum Anschrauben		24542



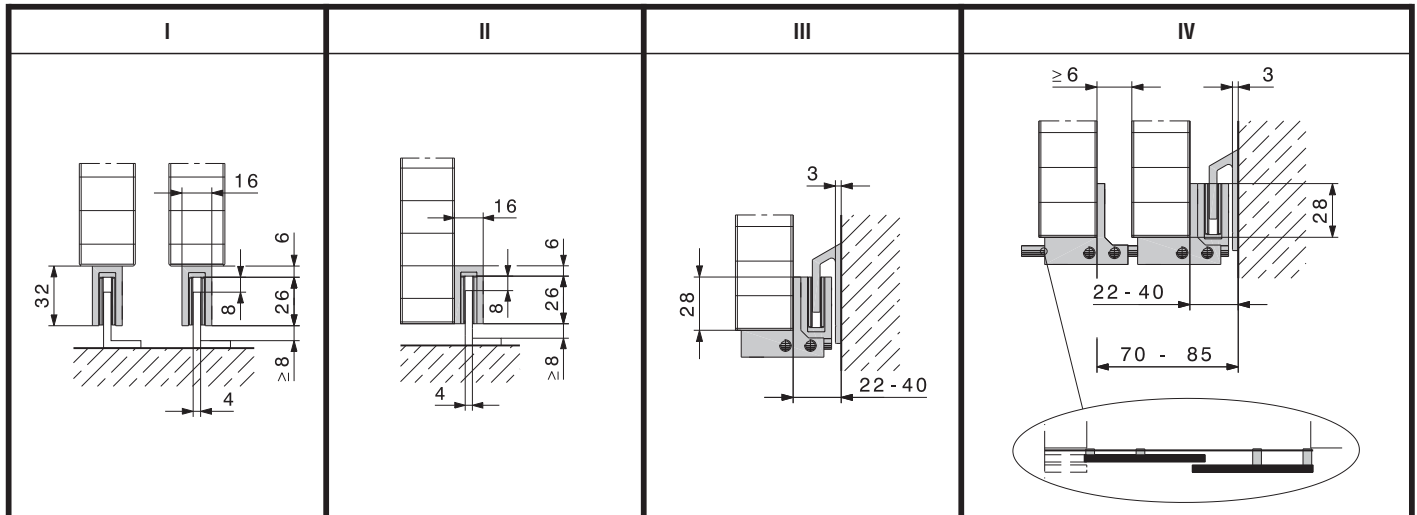
Führung 24543, Führungsschienen 24460/24462

Führungen 24543/24544, Führungsschienen 24460/24462

Führungsgleiter 24542 von Hawa und handelsübliches Führungsprofil aus eloxiertem Aluminium

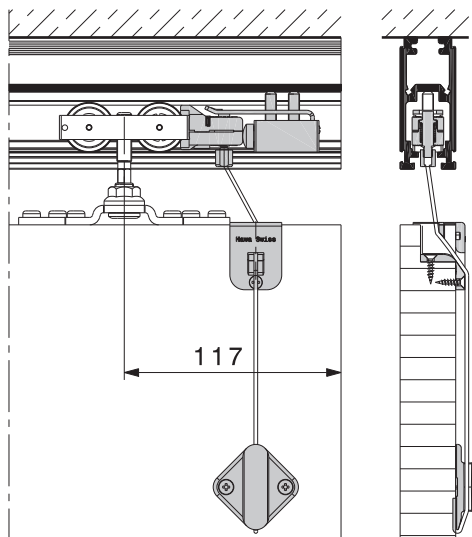
Technische Änderungen vorbehalten.

Führungsübersicht HAWA-Frontslide

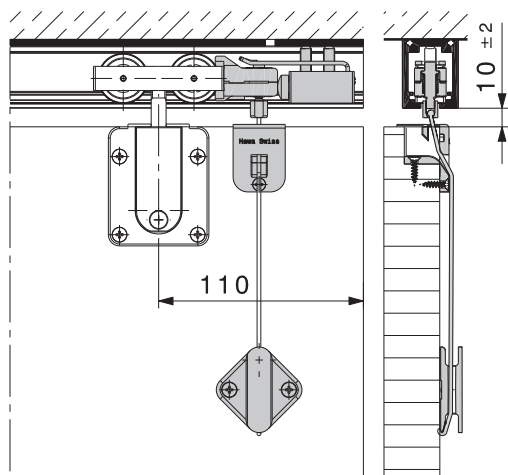


	I	II	III	IV
	✓	✓	✓	-
	✓	-	-	✓
	✓	-	-	-
	✓	-	-	-
	✓	✓	✓	-
	✓	-	-	✓
<p>Führungssituationen:</p> <p>Die Führungsvarianten sind zum Teil frei verstellbar. Weitere Führungsvarianten auf Anfrage.</p>	 24542	 24542	 24543	 24543/24544
	 Aluprofil eloxiert, bauseits	 Aluprofil eloxiert, bauseits	 24460/24462	 24460/24462

Schiebeladen-Arretierung

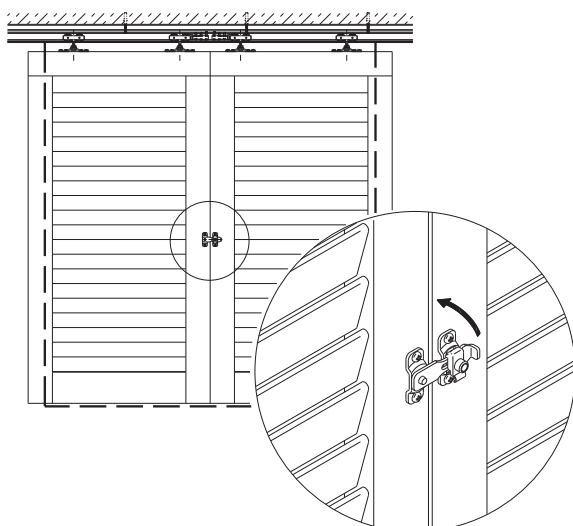


In Kombination mit HAWA-Frontslide 60/A



In Kombination mit HAWA-Frontslide 60/B

Schiebeladen-Verschluss



Die Schiebeladen-Arretierung verhindert das selbstständige Öffnen der manuell bedienbaren Schiebeläden bis 60 kg.

Zum Produkt

Die Schiebeladen-Arretierung zu HAWA-Frontslide 60 rastet beim Schliessen der Schiebeläden automatisch ein und kann mittels Seilzug ausschliesslich von der Raum-innenseite her wieder gelöst werden. Das durchdachte System verhindert das selbstständige Öffnen der Schiebeläden auch bei widrigsten Windverhältnissen.

Passend zu:

- HAWA-Frontslide 60/A
- HAWA-Frontslide 60/A-Symmetric 2
- HAWA-Frontslide 60/A-Symmetric 2+2
- HAWA-Frontslide 60/A-Telescopic 2
- HAWA-Frontslide 60/A-Telescopic 3
- HAWA-Frontslide 60/A-Telescopic 4
- HAWA-Frontslide 60/A mit niederer Laufschiene
- HAWA-Frontslide 60/B

Schiebeladen-Arretierung

		Nr.
		19319
<p>Garnitur Schiebeladen-Arretierung zu HAWA-Frontslide 60/A und 60/B</p>		

Der Schiebeladen-Verschluss hält manuell bedienbare Schiebeläden bis zu 140 kg zusammen.

Zum Produkt

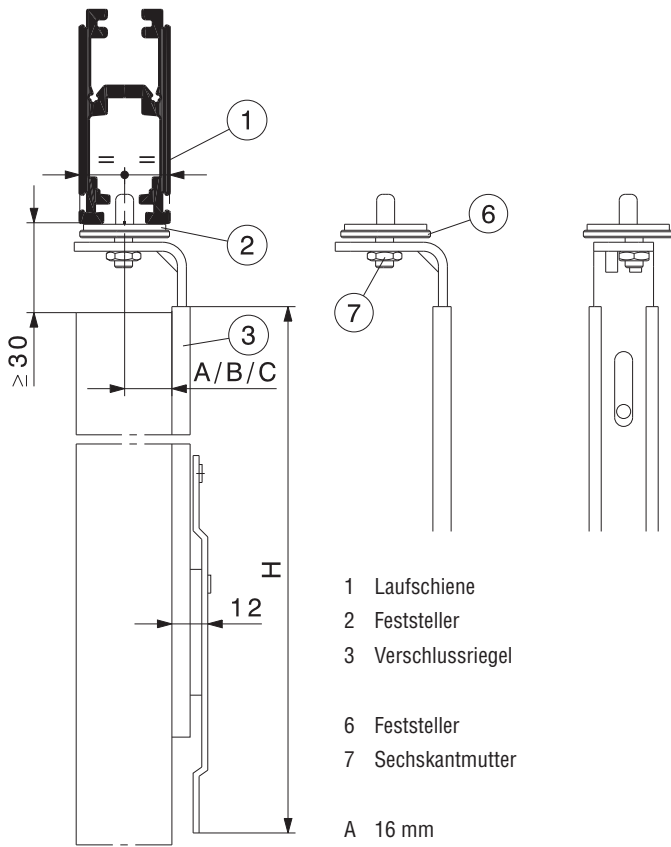
Eine weitere Möglichkeit, das selbstständige Öffnen der Schiebeläden zu verhindern, bietet der Schiebeladenverschluss indem er zwei aufeinander treffende Schiebeläden zusammenhält.

Schiebeladen-Verschluss

		Nr.
		17155
<p>Schiebeladen-Verschluss komplett, Edelstahl, mit Befestigungsschrauben</p>		

Technische Änderungen vorbehalten.

Schiebeladen-Feststeller



- 1 Laufschiene
- 2 Feststeller
- 3 Verschlussriegel

- 6 Feststeller
- 7 Sechskantmutter

- A 16 mm
- B 20 mm
- C 25 mm

HAWA-Frontslide 60/A

Schiebeladen-Feststeller zur Arretierung von manuell bedienbaren Schiebeläden bis 140 kg.

Zum Produkt

Mit dem Schiebeladen-Feststeller lassen sich die Schiebeläden in jeder beliebigen Position arretieren.

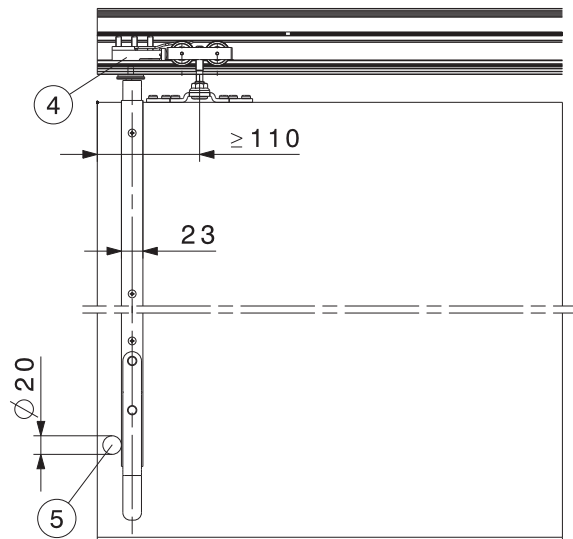
Mit einer Bauhöhe von nur 12 mm lässt sich der Feststeller ohne Fräsarbeiten auf alle Schiebeladentypen aufschrauben, auch nachträglich.

Für die optimale Griffposition stehen zwei verschiedene Baulängen zur Verfügung.

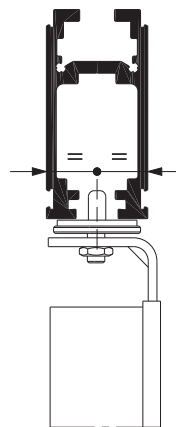
Schiebeladen-Feststeller

	mm	Nr.
	800	23714
	1200	23715

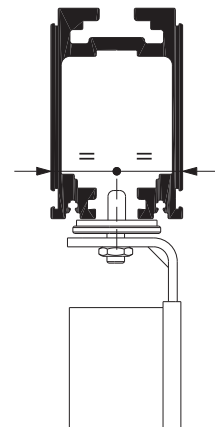
Weitere Anwendungsbeispiele



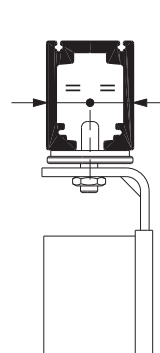
- 4 Stopper
- 5 Sperre



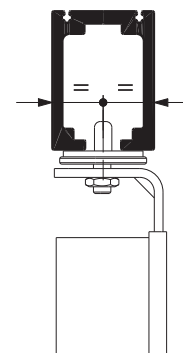
HAWA-Frontslide 100/A



HAWA-Frontslide 140/A



HAWA-Frontslide 60/A mit niederer Laufschiene



HAWA-Frontslide 100/A mit niederer Laufschiene