

## Schiebeläden als funktionelle Fassadendekoration.

### Beschlag zum Schieben von Holz-, Metall- oder Leichtmetall-Schiebeläden bis 60 kg.



#### Zum Produkt

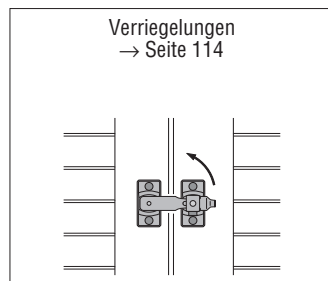
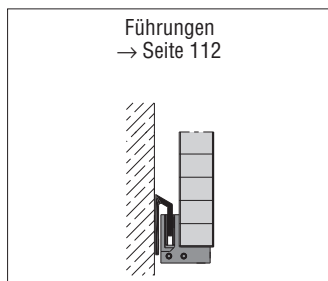
HAWA-Frontslide 60/A, das zuverlässige Beschlagsystem für manuell bedienbare Schiebeläden mit verschiedenen Befestigungsmöglichkeiten. Bei der Decken- oder Fenstersturzmontage wird die Laufschiene direkt mit dem Untergrund verschraubt. Für die Wandbefestigung steht ein Winkeltragprofil zur Verfügung. Die Laufschiene wird hier mit den Spezial-Montageschrauben aus dem Hause Hawa am Winkeltragprofil befestigt. Für die Ästhetik sorgen die Leichtmetall-Abdeckblenden in den Varianten farblos eloxiert oder roh zum Lackieren, die auf der Innen- oder Aussenseite einfach auf die Laufschiene aufgeclipst werden. Für eine dezente Fassadengestaltung besteht bei hinterlüfteten Fassaden die Möglichkeit, den Schiebeläden hinter die Aussenverkleidung zu schieben.

#### Anwendung

Überall dort, wo Sicht- und Sonnenschutz die Fassaden mitgestalten soll, selbst wenn die Platzverhältnisse eingeschränkt sind, z.B. Schulen, Hotels, öffentliche Bauten, Büro- und Verwaltungsgebäude, Niedrigenergiehäuser etc.

#### Typisch HAWA-Frontslide 60/A

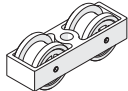
- maximales Schiebeladengewicht: 60 kg
- Schiebeladendicke: 28–45 mm
- minimale Schiebeladenbreite: 400 mm
- maximale Schiebeladenhöhe: 3200 mm
- korrosionsbeständige Materialien
- schnelle und rationelle Montage von unten und von der Fassadenseite
- aufclipsbare Verblendungen für die Innen- oder Aussenseite
- die Schiebeläden können individuell in jede Position geschoben werden
- für Schiebeläden in Holz, Metall oder Leichtmetall
- verschiedene Ausführungsvarianten der unteren Führung
- Externe Tests attestieren höchsten Windwiderstand (Klasse 6)



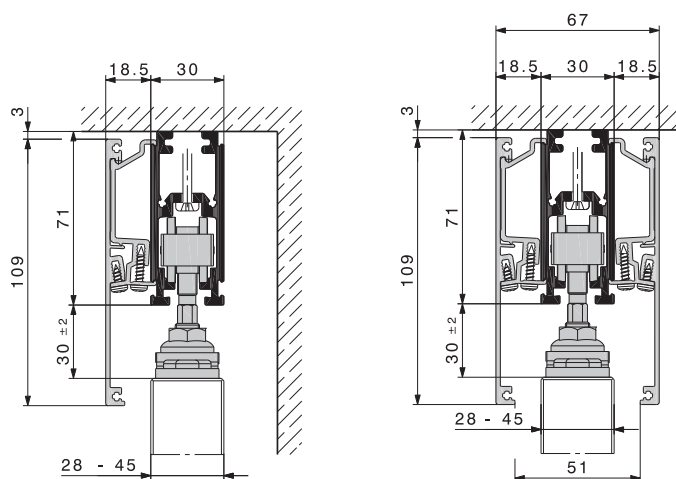
## Garnitur, ohne Lauf- und Führungsschienen

	Nr.
HAWA-Frontslide 60/A, Teilgarnitur für 1 Schiebeladen	25117

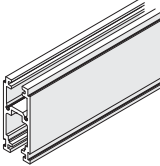

## Garnitur, bestehend aus

	Stück	Nr.
 Laufwerk 2-rollig, M8, mit Kunststoffrollen	2	17119
 Aufhängebügel, Edelstahl, mit M8-Aufhängeschraube	2	24562
 Schienenpuffer mit einstellbarer Rückhalterung	2	17027

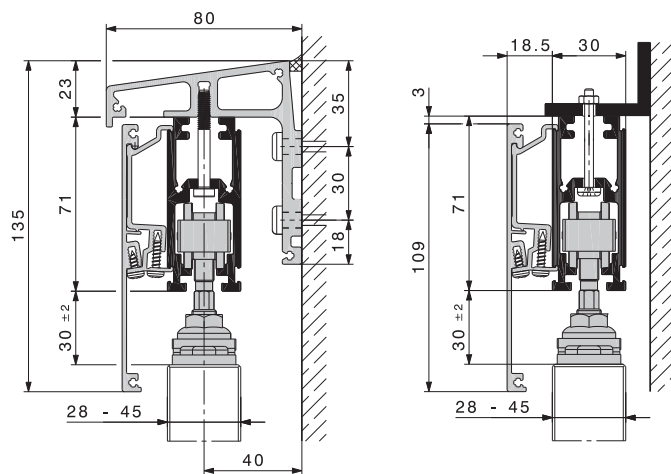
## Decken- oder Fenstersturzbefestigung



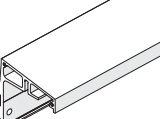


## Laufschienen zu Anlagen mit und ohne Verblendung

Achtung: Die Lochdistanzen variieren.	mm	Nr.
	3500	24839
	6000	24795
	nach Mass	24796
	Verbindungsstifte, Set à 6 Stück	17221

## Wandbefestigung



## Winkeltragprofil

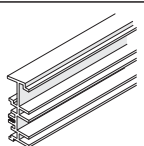
Achtung: Die Lochdistanzen variieren.	mm	Nr.	
	Winkeltragprofil für eine Schiebeebe, Leichtmetall farblos eloxiert, gebohrt	6000	21378
		nach Mass	21379
	Winkeltragprofil für eine Schiebeebe, Leichtmetall uneloxiert, gebohrt	6000	21380
		nach Mass	21381
	Spezial-Montageschrauben für Laufschienenbefestigung an Winkeltragprofil, Set à 10 Stück (3 Stück pro Meter)		19774
	Verbindungsstifte, Set à 6 Stück		17221

Für die optimale Befestigung der Laufschiene am Winkeltragprofil **muss** die Spezial-Montageschraube 19774 verwendet werden.

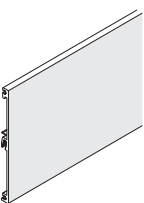


Winkeltragprofil für eine Schiebeebe

Winkel bauseits

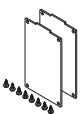
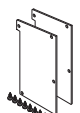
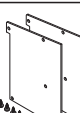
## Distanzprofil zu Winkeltragprofil für eine Schiebeebene

		mm	Nr.
	Distanzprofil zu Winkeltragprofil für eine Schiebeebene, Leichtmetall farblos eloxiert	6000	19724
		nach Mass	19727

## Blenden

		mm	Nr.
	Abdeckblende Leichtmetall farblos eloxiert	3500	24845
		6000	24808
		nach Mass	24809
	Abdeckblende Leichtmetall uneloxiert	6000	24810
		nach Mass	24811
	Blendenbefestigungsteile zu Laufschiene, Set à 5 Stück		24767
	Verbindungsstifte, Set à 6 Stück		17221

## Abdeckungen stirnseitig

		Leichtmetall	Nr.
	Stirnseitige Abdeckungen zu HAWA-Frontslide 60, zu Deckenbefestigung, 1 Paar	farblos eloxiert	24573
		uneloxiert	24575
	Stirnseitige Abdeckungen, zu Wandbefestigung, ohne Distanzprofil, 1 Paar	farblos eloxiert	24577
		uneloxiert	24580
	Stirnseitige Abdeckungen, zu Wandbefestigung, mit Distanzprofil, 1 Paar	farblos eloxiert	24583
		uneloxiert	24586

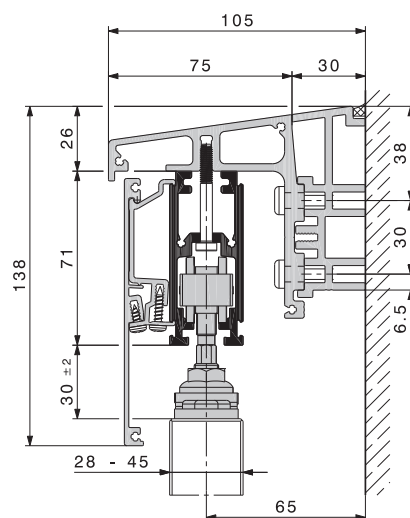
## Bestellangaben

- Anzahl der Garnituren
- Anzahl und Länge der Laufschiene
- Für Wandbefestigungen:
  - Anzahl, Länge und Typ der Winkeltragprofile
  - Anzahl Set der **Spezial-Montageschrauben**
- Anzahl, Länge und Typ der Abdeckblenden
- Anzahl Set der Blendenbefestigungsteile
- Anzahl, Länge und Typ der Bodenführungen

## Bestellangaben optional

- Anzahl und Länge der Distanzprofile zu Winkeltragprofil
- Anzahl und Typ der stirnseitigen Abdeckungen
- Anzahl Set der Verbindungsstifte zu Profilen und Blenden
- Anzahl und Typ der Schiebeladen-Verriegelungen

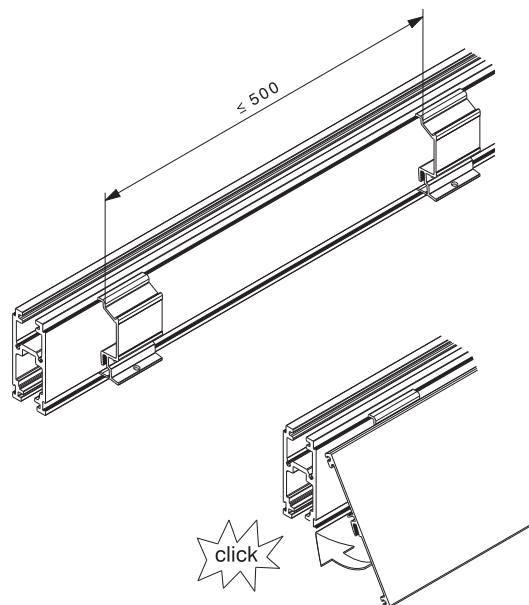
## Wandbefestigung mit grösserer Distanz (Wetterschenkel)



Distanzprofil zu Winkeltragprofil für eine Schiebeebene

## Montage der Abdeckblenden

Für die Montage der Abdeckblenden werden die Blendenbefestigungsteile 24767 benötigt.



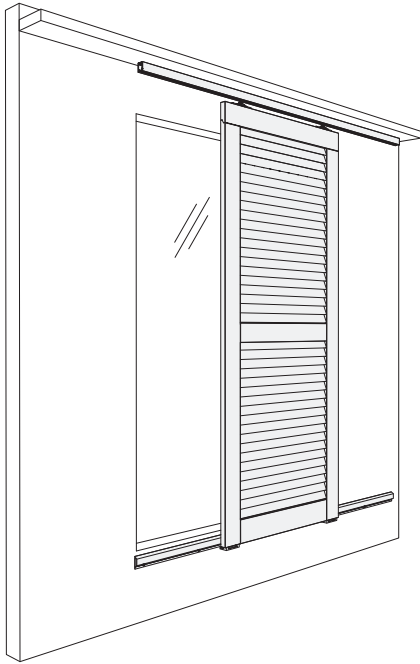
## Führungen und Verriegelungen

Untere Führungen und Verriegelungen: → Seiten 112–115.

## Planung/Montage

Für Planung und Ausführung muss die Montageanleitung Nr. 24984 verwendet werden. (→ [www.hawa.ch](http://www.hawa.ch) → HAWA-Productfinder)





## Schiebeläden als funktionelle Fassadendekoration.

**Beschlag mit niederer Laufschiene zum Schieben von Holz-, Metall- oder Leichtmetall-Schiebeläden bis 60 kg.**

### Zum Produkt

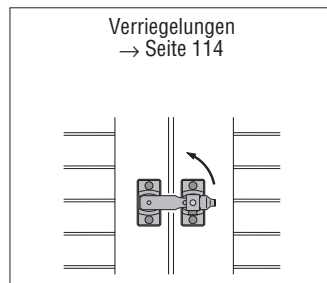
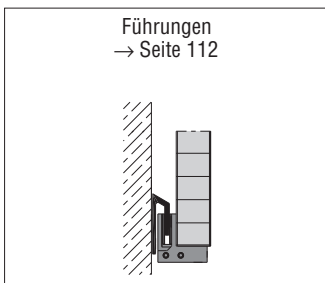
HAWA-Frontslide 60/A mit niederer Laufschiene, das zuverlässige Beschlagsystem für manuell bedienbare Schiebeläden mit verschiedenen Befestigungsmöglichkeiten. Bei der Decken- oder Fenstersturzmontage wird die Laufschiene direkt mit dem Untergrund verschraubt. Die Wandmontage kann mit einem bauseitigen Winkel realisiert werden. Für eine dezente Fassadengestaltung besteht bei hinterlüfteten Fassaden die Möglichkeit, den Schiebeläden hinter die Aussenverkleidung zu schieben.

### Anwendung

Überall dort, wo Sicht- und Sonnenschutz die Fassaden mitgestalten soll, selbst wenn die Platzverhältnisse eingeschränkt sind, z.B. Schulen, Hotels, öffentliche Bauten, Büro- und Verwaltungsgebäude, Niedrigenergiehäuser etc.

### Typisch HAWA-Frontslide 60/A mit niederer Laufschiene

- maximales Schiebeladengewicht: 60 kg
- niedere Laufschienehöhe: 37 mm
- minimale Schiebeladendicke: 28 mm
- minimale Schiebeladenbreite: 400 mm
- maximale Schiebeladenhöhe: 3200 mm
- korrosionsbeständige Materialien
- schnelle und rationelle Montage von unten und von der Fassadenseite
- die Schiebeläden können individuell in jede Position geschoben werden
- für Schiebeläden in Holz, Metall oder Leichtmetall
- verschiedene Ausführungsvarianten der unteren Führung
- Externe Tests attestieren höchsten Windwiderstand (Klasse 6)



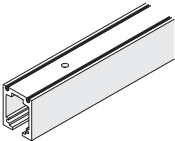

## Garnitur, ohne Lauf- und Führungsschienen

	Nr.
HAWA-Frontslide 60/A, Teilgarnitur für 1 Schiebeladen mit niederer Laufschiene	25217

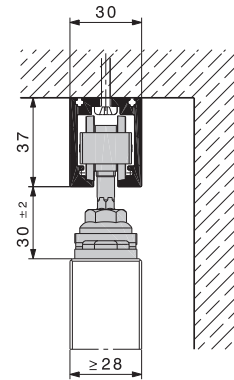
## Garnitur, bestehend aus

	Stück	Nr.
 Laufwerk 2-rollig, M8, mit Kunststoffrollen	2	17119
 Aufhängebügel, Edelstahl, mit M8-Aufhängeschraube für niedere Laufschiene	2	25196
 Schienenpuffer mit einstellbarer Rückhalterung	2	17027

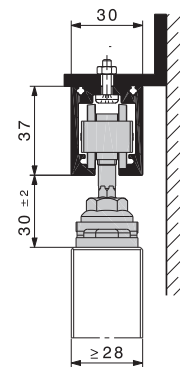
## Niedere Laufschiene

Achtung: Die Lochdistanzen variieren.		mm	Nr.
	Niedere Laufschiene, Leichtmetall farblos eloxiert, gebohrt	2500	24842
		6000	24802
		nach Mass	24803
	Verbindungsstifte, Set à 6 Stück		17221

## Decken- oder Fenstersturzbefestigung



## Wandbefestigung – bauseitige Lösung



Winkel bauseits

## Führungen und Verriegelungen

Untere Führungen und Verriegelungen: → Seiten 112–115.

## Bestellangaben

- Anzahl der Garnituren
- Anzahl und Länge der Laufschiene
- Anzahl, Länge und Typ der Bodenführungen

## Bestellangaben optional

- Anzahl Set der Verbindungsstifte zu Laufschiene
- Anzahl und Typ der Schiebeladen-Verriegelungen

## Planung/Montage

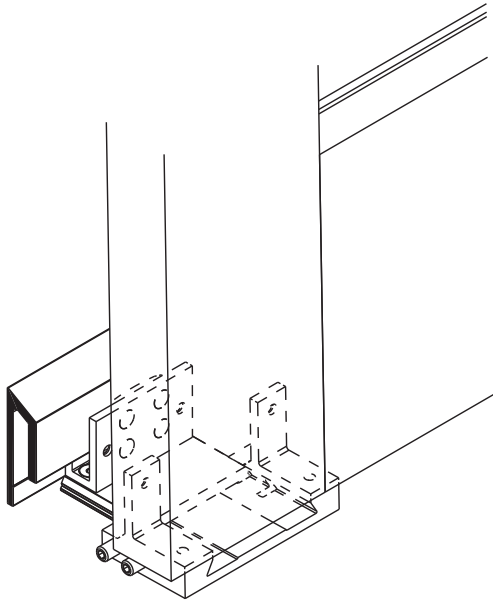
Für Planung und Ausführung muss die Montageanleitung Nr. 24984 verwendet werden. (→ [www.hawa.ch](http://www.hawa.ch) → HAWA-Productfinder)

**Führungen für Schiebeläden bis zu 3200 mm Höhe und maximal 140 kg Gewicht.**

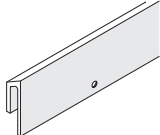
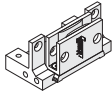
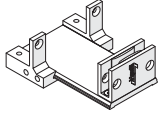
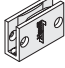
## Zum Produkt

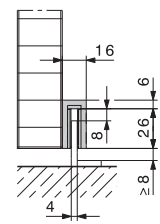
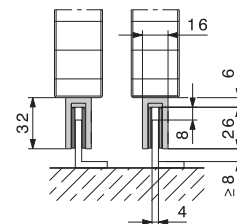
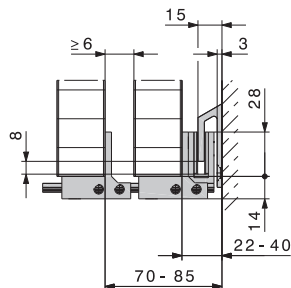
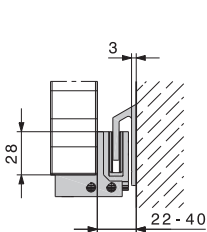
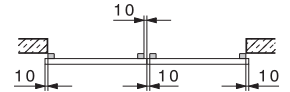
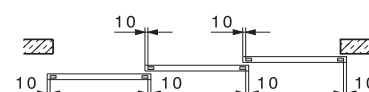
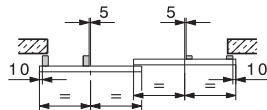
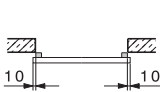
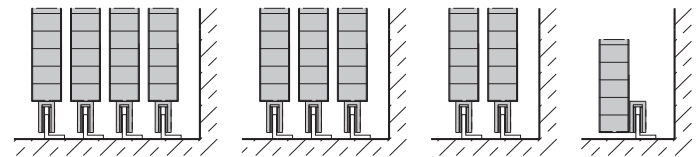
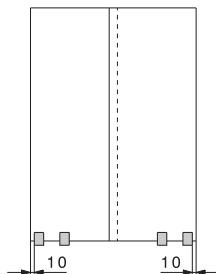
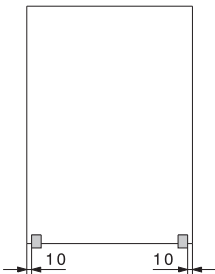
Die nach EU-Norm zertifizierten Führungen (Windwiderstand Klasse 6) überzeugen mit ihren umfassenden Einsatzmöglichkeiten. Sie sind für Schiebeläden bis 3200 mm Höhe und maximal 140 kg Gewicht ausgelegt. Mit einem Minimum an Teilen lassen sich 1- bis 4-flügelige Anlagen einfach, teleskopisch und symmetrisch, manuell oder mit Antrieb realisieren.

In Kombination mit dem Führungsgleiter 24542 können handelsübliche Führungsprofile aus eloxiertem Aluminium verwendet werden.



## Führungen zu HAWA-Frontslide

	mm	Nr.
	6000	24460
	nach Mass	24462
		24543
		24544
		24542



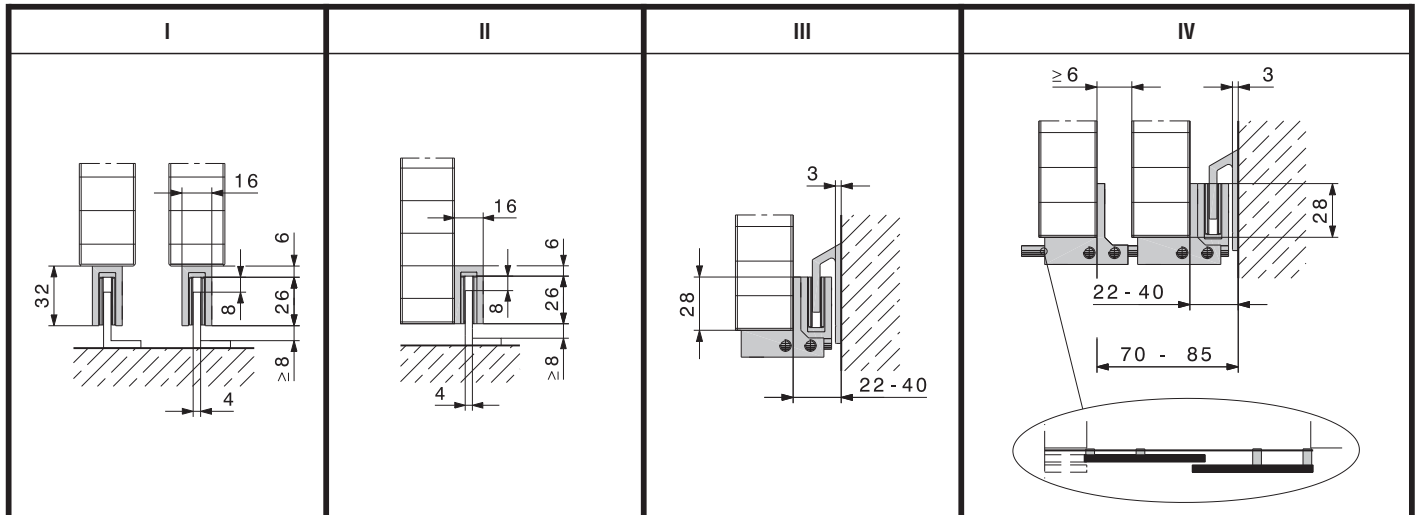
Führung 24543,  
Führungsschienen  
24460/24462

Führungen 24543/24544,  
Führungsschienen  
24460/24462

Führungsgleiter 24542 von Hawa und handelsübliches  
Führungsprofil aus eloxiertem Aluminium

Technische Änderungen vorbehalten.

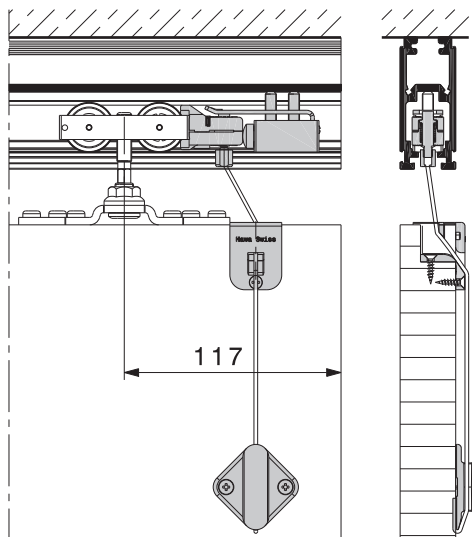
## Führungsübersicht HAWA-Frontslide



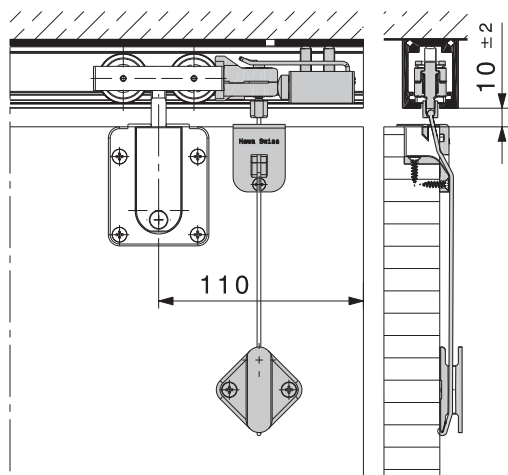
	I	II	III	IV
	✓	✓	✓	-
	✓	-	-	✓
	✓	-	-	-
	✓	-	-	-
	✓	✓	✓	-
	✓	-	-	✓
<p><b>Führungssituationen:</b></p> <p>Die Führungsvarianten sind zum Teil frei verstellbar. Weitere Führungsvarianten auf Anfrage.</p>	 24542	 24542	 24543	 24543/24544
	 Aluprofil eloxiert, bauseits	 Aluprofil eloxiert, bauseits	 24460/24462	 24460/24462



## Schiebeladen-Arretierung

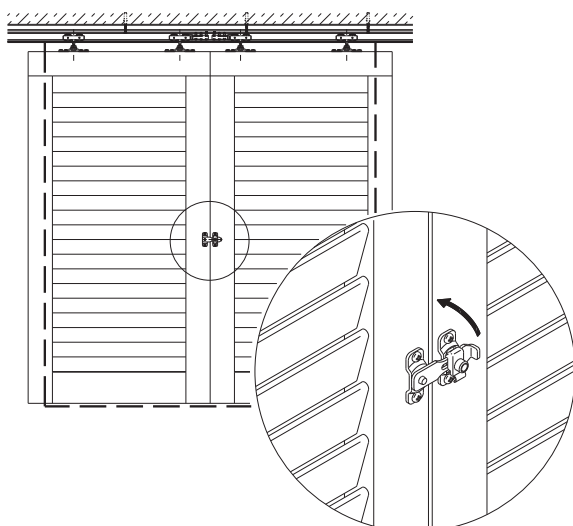


In Kombination mit HAWA-Frontslide 60/A



In Kombination mit HAWA-Frontslide 60/B

## Schiebeladen-Verschluss



**Die Schiebeladen-Arretierung verhindert das selbstständige Öffnen der manuell bedienbaren Schiebeläden bis 60 kg.**

### Zum Produkt

Die Schiebeladen-Arretierung zu HAWA-Frontslide 60 rastet beim Schliessen der Schiebeläden automatisch ein und kann mittels Seilzug ausschliesslich von der Raum-innenseite her wieder gelöst werden. Das durchdachte System verhindert das selbstständige Öffnen der Schiebeläden auch bei widrigsten Windverhältnissen.

### Passend zu:

- HAWA-Frontslide 60/A
- HAWA-Frontslide 60/A-Symmetric 2
- HAWA-Frontslide 60/A-Symmetric 2+2
- HAWA-Frontslide 60/A-Telescopic 2
- HAWA-Frontslide 60/A-Telescopic 3
- HAWA-Frontslide 60/A-Telescopic 4
- HAWA-Frontslide 60/A mit niederer Laufschiene
- HAWA-Frontslide 60/B

## Schiebeladen-Arretierung

		Nr.
		19319
Garnitur Schiebeladen-Arretierung zu HAWA-Frontslide 60/A und 60/B		

**Der Schiebeladen-Verschluss hält manuell bedienbare Schiebeläden bis zu 140 kg zusammen.**

### Zum Produkt

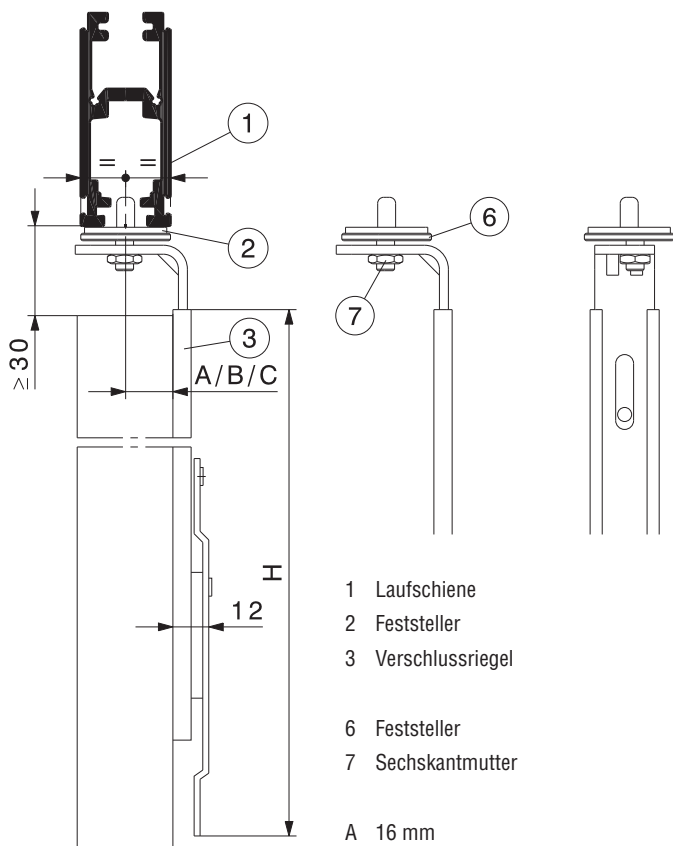
Eine weitere Möglichkeit, das selbstständige Öffnen der Schiebeläden zu verhindern, bietet der Schiebeladenverschluss indem er zwei aufeinander treffende Schiebeläden zusammenhält.

## Schiebeladen-Verschluss

		Nr.
		17155
Schiebeladen-Verschluss komplett, Edelstahl, mit Befestigungsschrauben		

Technische Änderungen vorbehalten.

## Schiebeladen-Feststeller



- 1 Laufschiene
- 2 Feststeller
- 3 Verschlussriegel
  
- 6 Feststeller
- 7 Sechskantmutter

- A 16 mm
- B 20 mm
- C 25 mm

HAWA-Frontslide 60/A

## Schiebeladen-Feststeller zur Arretierung von manuell bedienbaren Schiebeläden bis 140 kg.

### Zum Produkt

Mit dem Schiebeladen-Feststeller lassen sich die Schiebeläden in jeder beliebigen Position arretieren.

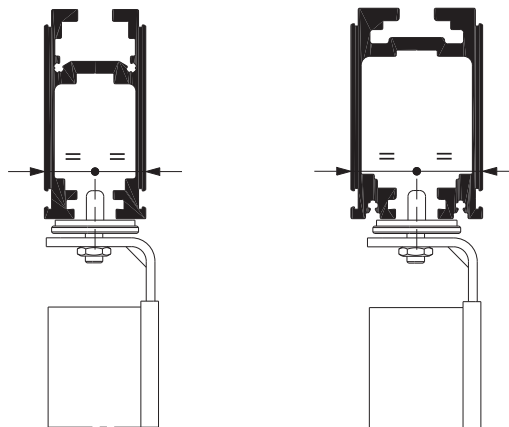
Mit einer Bauhöhe von nur 12 mm lässt sich der Feststeller ohne Fräsarbeiten auf alle Schiebeladentypen aufschrauben, auch nachträglich.

Für die optimale Griffposition stehen zwei verschiedene Baulängen zur Verfügung.

### Schiebeladen-Feststeller

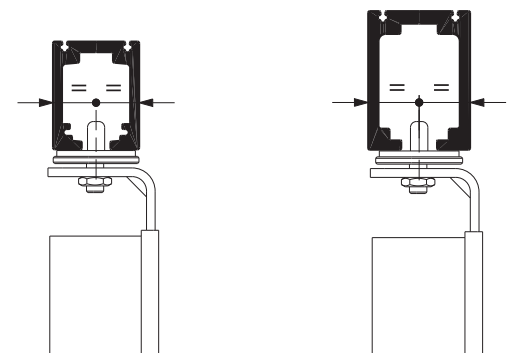
	mm	Nr.
	800	23714
	1200	23715

### Weitere Anwendungsbeispiele



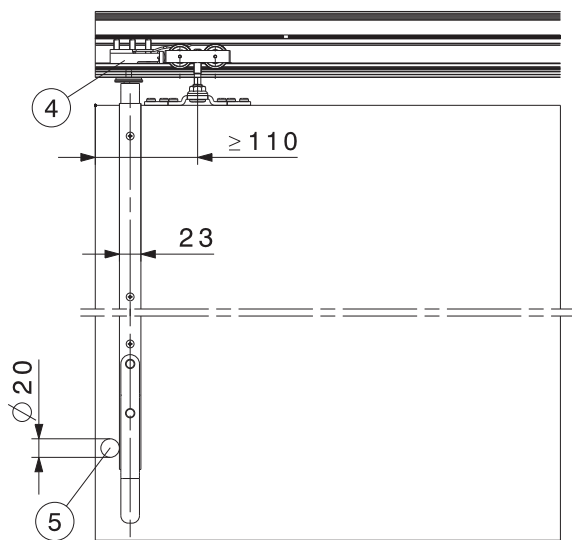
HAWA-Frontslide 100/A

HAWA-Frontslide 140/A



HAWA-Frontslide 60/A mit niederer Laufschiene

HAWA-Frontslide 100/A mit niederer Laufschiene



- 4 Stopper
- 5 Sperre

Technische Änderungen vorbehalten.