

**Jederzeit demontier-, austausch- und erweiterbar!**

**Beschlag zur Wandtaschenmontage von Schiebetüren bis 80 kg mit minimaler Einbauhöhe.**

### Zum Produkt

HAWA-Junior 80/B-Pocket heisst die Taschenlösung für Holzschiebetüren bis 80 kg Türgewicht. Dank des Aufnahmeprofils mit Bajonettverschluss ist die Montage respektive die Demontage der Laufschiene auch bei fix montierten Taschenkonstruktionen stets gewährleistet. Alle Komponenten sind jederzeit austausch- und erweiterbar. Der hohe Vormontagegrad verhindert zudem eine Verschmutzung der Laufschiene während der Bauphase.

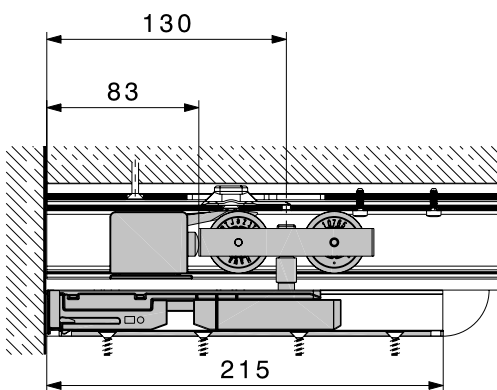
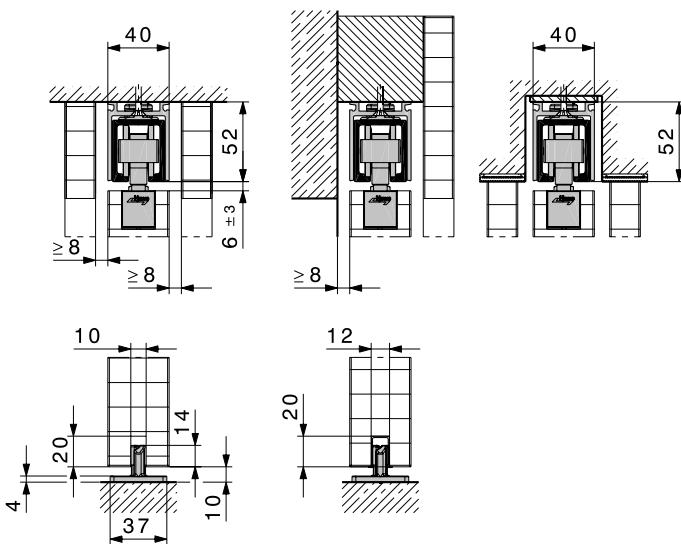
Die speziell für die Taschenmontage konzipierte Aufhängung, die beplankbare Clipblende für eine unsichtbare Sturm- und Sturzmontage sowie die neue, verkürzte spielfreie Bodenführung und der Türaussteller komplettieren die Gesamtlösung HAWA-Junior 80/B-Pocket.

### Anwendungsbereich

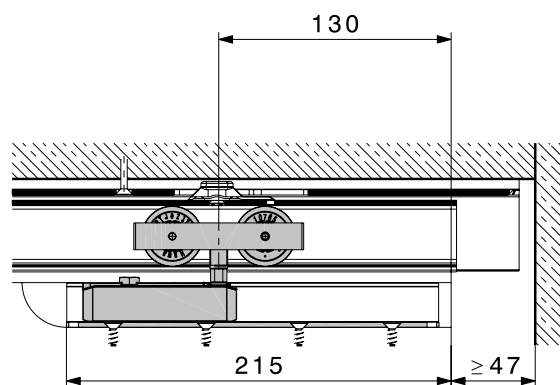
Überall dort, wo Räume platzoptimiert und behindertengerecht mit Holzschiebetüren geschlossen werden, z. B. in Altersresidenzen, Pflegeheimen, Shoppingcenter, Schulhäuser, Amtsgebäuden bis hin zu Ein-/Mehrfamilienhäuser, Villen und Hotels.

### Typisch HAWA-Junior 80/B-Pocket

- maximales Schiebetürgewicht: 80 kg
- Türlichtmassbreite: 700–1500 mm
- Türdicke: 40–50 mm
- höhenverstellbar  $\pm 3$  mm, mit integrierter Verdrehsicherung
- im Bajonett  $\pm 8$  mm horizontaler Verstellweg in der Längsrichtung
- Aufhängung mit Tragprofil und integriertem Aufhängeschlitten
- vereinfachtes Einfahren der Türe in die Taschenkonstruktion
- die Endposition bei geöffneter Türe kann über den taschenseitigen Aufhängeschlitten eingestellt werden
- spielfreie Laufschienenmontage
- seitlich verstellbare spielfreie Bodenführung
- Trennlage zwischen Laufschiene und Aufnahmeprofil vermindert die Vibrationsübertragung (Körperschall)
- demontierbare Laufschiene bis 3 m auch in fix montierten Taschenkonstruktionen
- Komponenten in der Laufschiene können jederzeit ausgetauscht oder nach Bedarf ergänzt werden
- Türaussteller in der Laufschiene integrierbar
- Clipblende für unsichtbare Befestigung der Sturm- und Sturzbeplankung bis 40 mm Materialstärke
- kombinierbar mit Dämpfeinzug SoftMove 80 zu HAWA-Junior 80



Türposition: geschlossen



Türposition: offen, in Wandtasche

Technische Änderungen vorbehalten.

## Garnitur für 1 Schiebetüre, ohne Montageset, ohne Laufschiene

	Nr.
HAWA-Junior 80/B-Pocket, Garnitur für 1 Türe	25074
HAWA-Junior 80/B-Pocket, Garnitur mit 20 mm längerer Aufhängeschraube für 1 Türe	26014

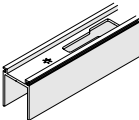



## Garnitur, bestehend aus

		25074	26014	Nr.
	Laufwerk, 2-rollig, M10, mit Kunststoffrollen	2	2	10407
	Tragprofil mit Aufhängeschlitten und M10-Aufhängeschraube für Pocketanwendung	1	-	24323
	Tragprofil mit Aufhängeschlitten und M10-Aufhängeschraube	1	-	24246
	Tragprofil mit Aufhängeschlitten und 20 mm längerer M10-Aufhängeschraube für Pocketanwendung	-	1	26003
	Tragprofil mit Aufhängeschlitten und 20 mm längerer M10-Aufhängeschraube	-	1	24846
	Schienenpuffer mit einstellbarer Rückhalterung	1	1	24497
	Gummipuffer zum Anschrauben	1	1	10629
	Spielfreie Bodenführung, Nutbreite 10 mm, Kunststoff schwarz	1	1	25369
	Feststellschlüssel für Aufhängeschlitten	1	1	10778

## Optionales Montageset für Laufschiene

	Nr.
Set für montier- und demontierbare Laufschiene bis 2000 mm, zu HAWA-Junior 80	25207
Set für montier- und demontierbare Laufschiene bis 2500 mm, zu HAWA-Junior 80	25371
Set für montier- und demontierbare Laufschiene bis 3000 mm, zu HAWA-Junior 80	25441

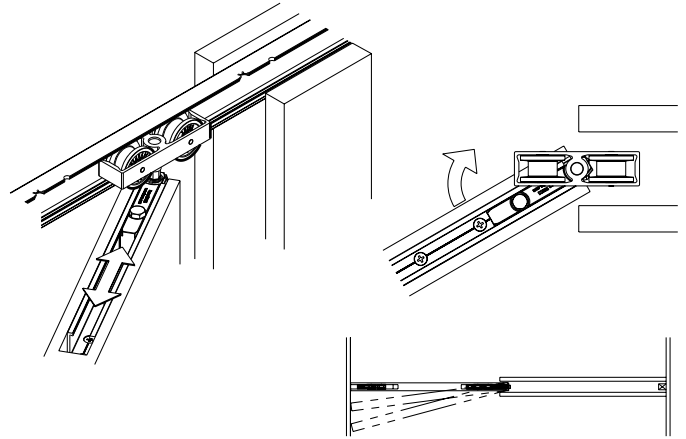
## Set, bestehend aus

		mm	25207	25371	25441	Nr.
	Aufnahmeprofil mit Bajonettverschluss, Leichtmetall, farblos eloxiert, für Laufschiene-länge	2000	1	-	-	25212
		2500	-	1	-	25443
		3000	-	-	1	25444
	Kleinteile-Set zu Aufnahmeprofil, Set à 6 Stück, für Laufschiene-länge	2000	1	-	-	25520
	Kleinteile-Set zu Aufnahmeprofil, Set à 7 Stück, für Laufschiene-länge	2500	-	1	-	25521
	Kleinteile-Set zu Aufnahmeprofil, Set à 9 Stück, für Laufschiene-länge	3000	-	-	1	25522

## Die Pocket-Lösung

HAWA-Junior 80/B-Pocket steht für vereinfachtes Einfahren der Türe in eine Tasche, das heisst:

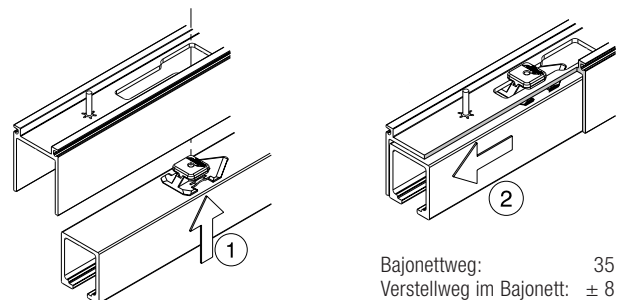
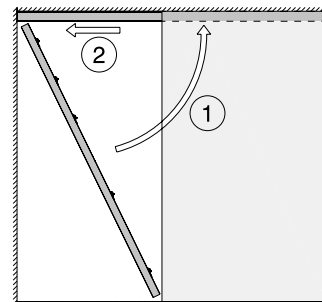
- der Drehpunkt der Aufhängung ist am taschenseitigen Türende
- taschenseitige Aufhängung lässt sich bei der Montage in Richtung Türmitte schieben
- einfache und rationelle Höheneinstellung bei eingehängter Türe



## Montageset

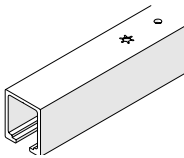
Das Aufnahmeprofil mit Bajonettverschluss wird vormontiert und bietet so den grösstmöglichen Schutz gegen etwaige Verschmutzung der Laufschiene während der Bauphase. Nach Fertigstellung der Wandtasche kann die Laufschiene montiert und jederzeit demontiert werden, sei es zur Nachrüstung weiterer Komponenten oder deren Austausch.

Der spielfreie Bajonettverschluss mit Einfahrrampe vereinfacht die Montage der Laufschiene im Aufnahmeprofil. Die Trennlage zwischen den beiden Profilen vermindert die Vibrationsübertragung (Körperschall).



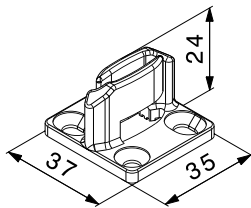
Bajonettweg: 35 mm  
Verstellweg im Bajonett: ± 8 mm

## Laufschienen

Achtung: Die Lochdistanzen variieren		mm	Nr.
	Laufschiene, Leichtmetall farblos eloxiert, gebohrt	1400	10189
		1600	10190
		1800	10191
		2000	10192
		2200	10193
		2500	10194
		3000	18532
nach Mass	10188		

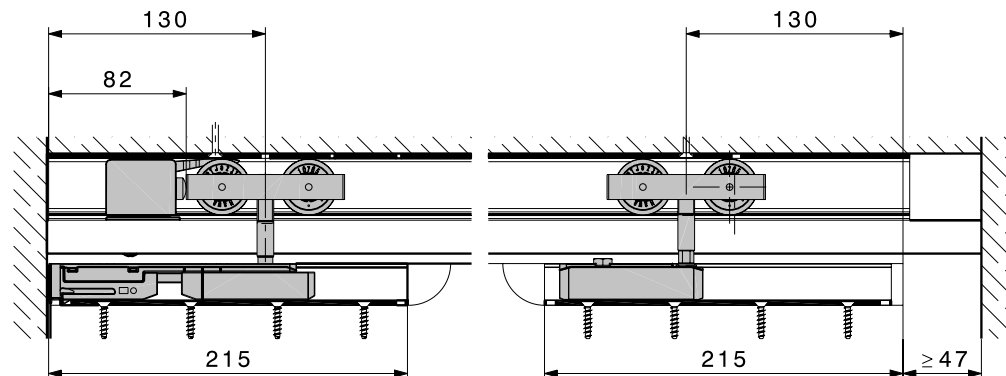
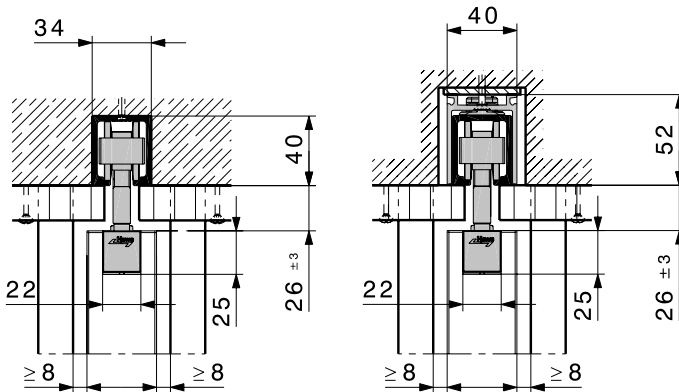
## Spielfreie Bodenführung

Die spielfreie Bodenführung (Nutbreite 10 mm) ist neu 35 mm lang und seitlich verstellbar. Sie ermöglicht das Einfahren der Türe in die fertig montierte Wandtasche.



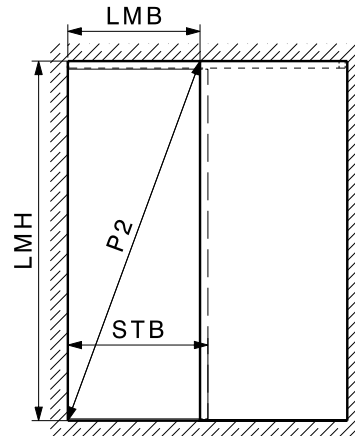
## Variante mit 20 mm längerer Aufhängeschraube

Dank der Garnitur Nr. 26014 kann die Laufschiene mit demontierbaren Deckenelementen von unten verblendet werden.



## Laufschielenlänge

Die Länge der Laufschiene muss 80 mm kürzer sein als die freie Diagonale im Licht (P2).

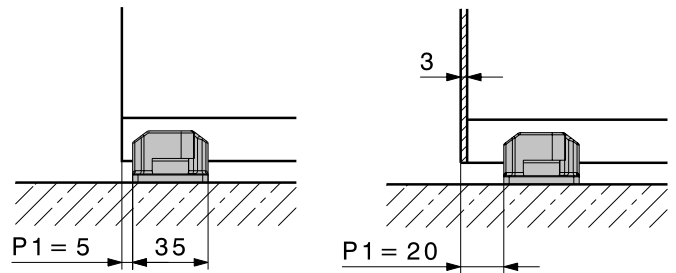


LMB	Lichtmassbreite
LMH	Lichtmasshöhe
STB	Schiebetürbreite
P2	Freie Diagonale

## Schiebetürbreite

Zur Berechnung der Schiebetürbreite spielen folgende Faktoren mit:

- offene oder geschlossene Führungsnut
- Konstruktion mit oder ohne Türaussteller (Federpuffer Nr. 25370)



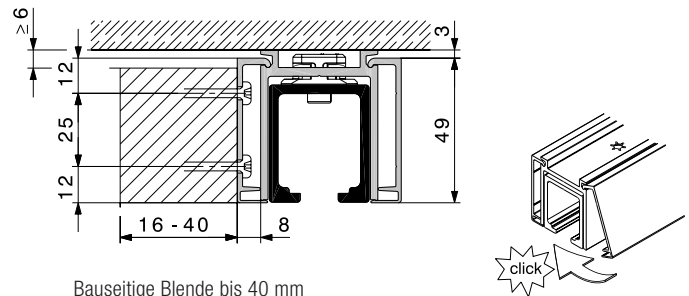
$$STB = LMB + P1 + 30 \text{ mm}$$

## Ergänzungsteile

		Nr.
	Clipblende zu Aufnahmeprofil, Leichtmetall farblos eloxiert, 2000 mm, für Sturzverblendung, passend zu HAWA-Junior 40	25445
	Federpuffer bis 80 kg Türgewicht, integrierbar in HAWA-Junior 80 Laufschiene	25370
	1 Stück	24497
	Set à 10 Stück	25962
	Führungsschiene, Kunststoff schwarz, 1300 mm, Set à 10 Stück	14540
	Dämpfeinzug SoftMove 80 zu HAWA-Junior 80	22444
	Laufwerk 2-rollig, M10, Kunststoff, Set à 10 Stück	25952

## Optionale Verblendung zu Aufnahmeprofil

Die optional erhältliche Clipblende aus Aluminium lässt sich ohne zusätzliche Befestigungsteile einfach auf das Aufnahmeprofil clipsen. Für eine unsichtbare Befestigung der Sturzverblendung besteht die Möglichkeit, die Clipblende bauseitig mit Blenden bis 40 mm Materialstärke zu bestücken.

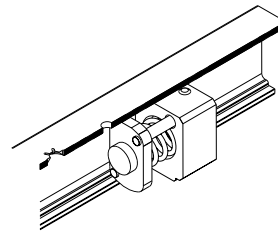


Bauseitige Blende bis 40 mm Materialstärke möglich

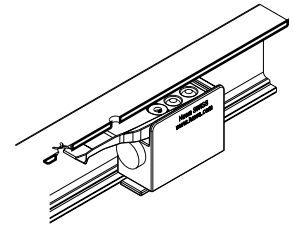
## Optionaler Türaussteller

Für die Türausstellung ohne sichtbare Beschlagteile an der Türkante wird der eigens dafür entwickelte Federpuffer Nr. 25370 in der Laufschiene integriert.

Wird die Anlage ohne Federpuffer ausgeführt, so wird der Schienenpuffer Nr. 24497 empfohlen.



Federpuffer Nr. 25370



Schienenpuffer Nr. 24497

## Planung/Ausführung

Für Planung und Ausführung müssen folgende Montageanleitungen verwendet werden:

- Nr. 25089 HAWA-Junior 80/B-Pocket, Garnitur
- Nr. 25558 Montageset für Laufschiene in Wandtaschen, passend zu HAWA-Junior 80

(→ [www.hawa.ch](http://www.hawa.ch) → HAWA-Productfinder)

Für eine komfortable Bedienung von Schiebetüren mit Dämpfeinzug, Bügelgriffe anstelle von Muschelgriffen verwenden.

→ Achtung: Kollisionsgefahr mit der Taschenkonstruktion.

## Ergänzungsteile

Ergänzungsteile: → Seiten 66–81

## Bestellangaben

- Anzahl der Garnituren
- Typ und Anzahl der Montagesets
- Typ, Anzahl und Länge der Laufschiene

## Bestellangaben optional

- Anzahl der Clipblenden zu Aufnahmeprofil
- Anzahl der Federpuffer
- Anzahl der Schienenpuffer
- Anzahl der Führungsschiene
- Anzahl der Dämpfeinzüge SoftMove 80 zu HAWA-Junior 80