

## Beschlag für schwere Ganzglasschiebetüren und Ganzglasschiebewände bis 400 kg Türgewicht.

### Zum Produkt

Die HAWA-Shopfront 103G/400 und 112G/400 sind bewährte Beschläge für schwere Ganzglas-Schiebewandanlagen. Auf der Seite, die dem Parkraum gegenüberliegt, kann die erste Tür als Drehtüre eingebaut werden. Je nach Situation ist eine Drehtüre auch im Bereich des Parkraumes möglich. Der HAWA-Shopfront wird nicht nur mit 400 kg pro Ganzglasschiebetüre, sondern auch mit besonderen Wünschen fertig. Für Ganzglasschiebetüren unter 150 kg wenden Sie sich bitte an uns.

### Anwendungsbereich

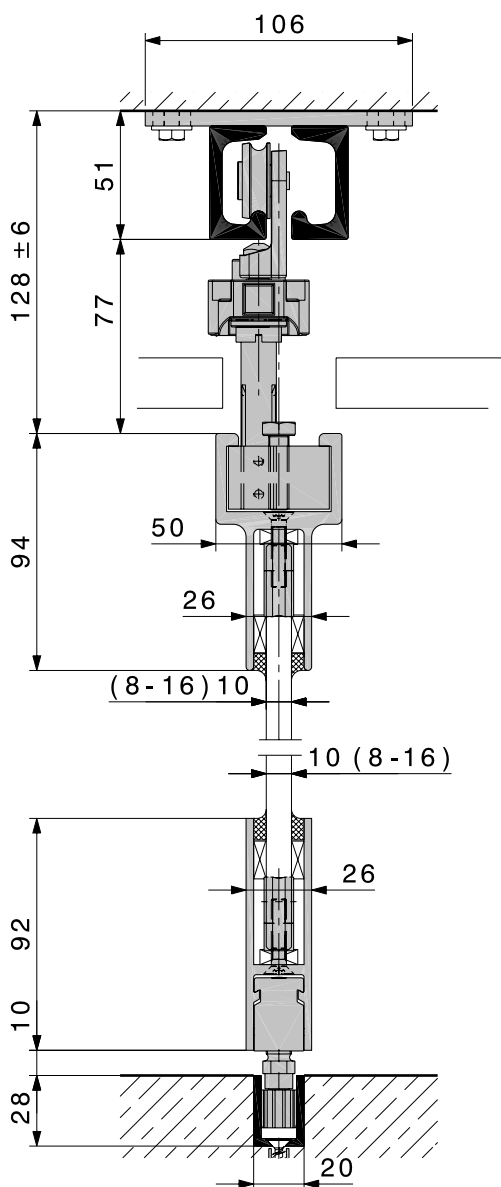
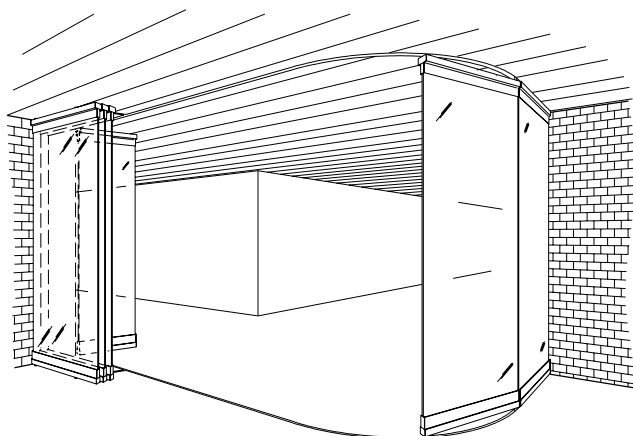
Überall, wo grosse Türgewichte ein hohes Mass an Qualität und Präzision erfordern, z. B. in Einkaufszentren, im öffentlichen Bau, im Industrie- und Verwaltungsbau.

### Typisch HAWA-Shopfront 400/G

- 2-rolliges Laufwerk mit Stahlrollen
- Laufschielen in Edelstahl WNR. 1.4301/AISI 304
- minimaler Achsradius 4000 mm
- leichter Lauf
- für schwere Ganzglas-Schiebewandanlagen
- kleiner Platzbedarf im Stapelraum
- individuelle Problemlösungen

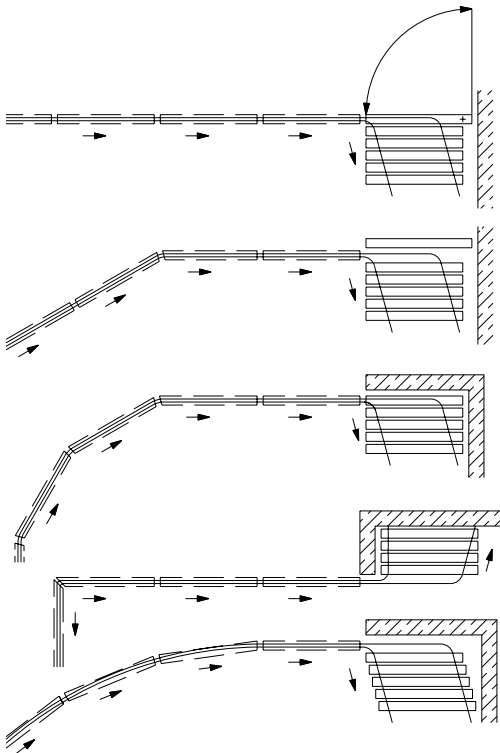
### Glasdicke

- Glasdicke ESG: Einscheibensicherheitsglas 8–16 mm  
Bei hohen Türen empfehlen wir Glasdicke ESG: 12–16 mm.



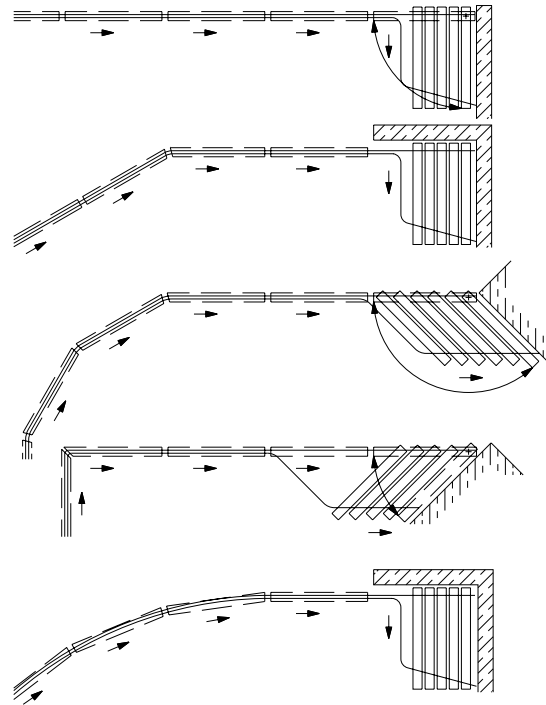
## HAWA-Shopfront 103G/400

Parkieren der Schiebewände parallel zur Schliessebene.



## HAWA-Shopfront 112G/400

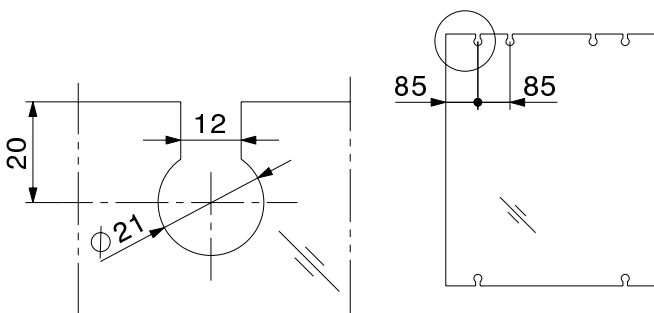
Parkieren der Schiebewände abgewinkelt zur Schliessebene.



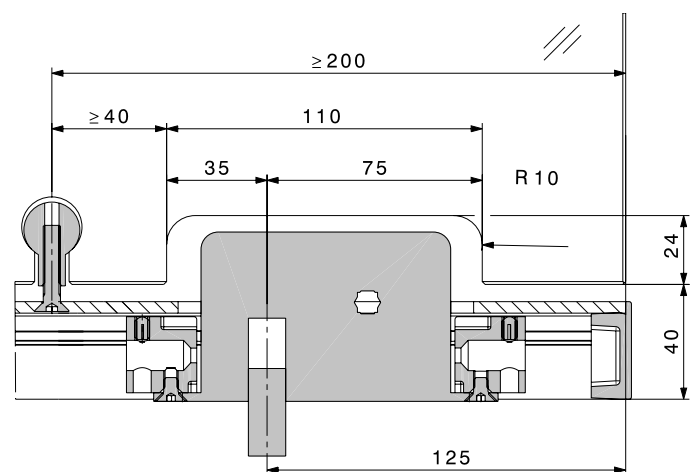
## Glasausschnitt

Das Einscheibensicherheitsglas (ESG) muss für die Montage der Glashalter und der Glastürschlösser mit Glasausschnitten versehen werden.

- Glasdicke Schiebetüren Einscheibensicherheitsglas ESG: 8–16 mm, Dickentoleranz  $\pm 0,3$  mm
- Alle Glaskanten gesäumt, im Glasausschnitt max. 1 mm



Glasausschnitt für Glashalter

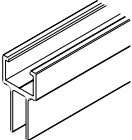
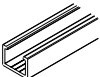

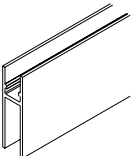
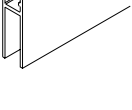

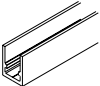



Glasausschnitt für Glastürschlösser

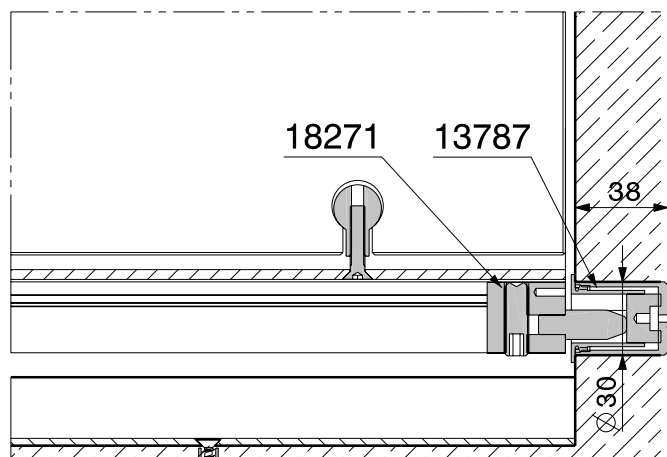
## Laufschienen

		mm	Nr.
	Doppellaufschiene, Edelstahl WNR. 1.4301/AISI 304, mit Montagelaschen	nach Mass	18038
	Einfachlaufschiene, Edelstahl WNR. 1.4301/AISI 304, mit Montagelaschen	nach Mass	18036

## Trag- und Glashalteprofile

		mm	Nr.
	Trag- und Glashalteprofil, Leichtmetall uneloxiert ungebohrt, Glasdicke ≤ 16 mm	6500	13155
		nach Mass	13156
	Tragprofil, Leichtmetall uneloxiert, ungebohrt	6500	10332
		nach Mass	13071
	Abdeckkappe, Gummi, grau, zu 13155 / 13156 / 10332 / 13071		10619
	Trag- und Glashalteprofil, Leichtmetall farblos eloxiert, gebürstet, ungebohrt, Glasdicke ≤ 16 mm	6500	21783
		nach Mass	21784
	Trag- und Glashalteprofil, Leichtmetall uneloxiert, ungebohrt, Glasdicke ≤ 16 mm	6500	13158
		nach Mass	13159
	Abdeckkappe zu Trag- und Glashalteprofil 21783 / 21784 / 13158 / 13159, Kunststoff anthrazit-grau RAL 7016		21085
	Trag-/Aufnahmeprofil, Leichtmetall farblos eloxiert, ungebohrt	6500	10345
		nach Mass	12915
	Abdeckkappe zu Tragprofil, Kunststoff anthrazit-grau RAL 7016		20907

## Wandanschluss

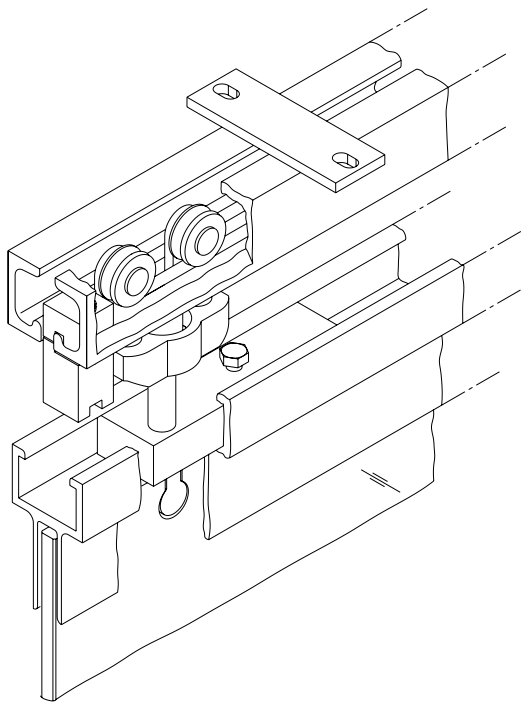


## Führungsschiene

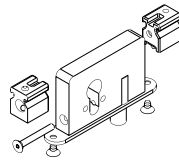
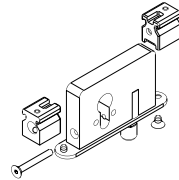
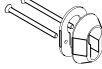

Achtung: Die Lochdistanzen variieren		mm	Nr.
	Führungsschiene, Messing, gebohrt 20 x 28 x 3 mm	6000	10245
		nach Mass	10247

## Einzelteile

		Nr.
	Schweisslehre für Doppellaufschiene	10794
	Schienenpuffer, Stahl verzinkt	10595
	Laufwerk, 2-rollig, mit Stahlrollen und Aufhängeschraube M14	10366
	Aufhängeschlitten, M14, mit Feststellschraube, Stahl verzinkt	10449
	Glashalter, Kunststoff, mit Senkkopfschraube M6 x 30 mm	10792
	Drehangel, komplett	10703
	Mitnehmer, höhenverstellbar, zu Drehtüre	16325
	Drucklager verstellbar, für Einbau in Führungsschiene	22299
	Drucklager-Hülse, Ø 30 mm, zu Drehtüre	16326
	Führungsstück, spielfrei, Kunststoff, 14 mm, mit Schlitten	13781
	Zentrierteil, komplett	10556
	Zentrierteil mit Zapfen	18271
	Bodenhülse mit Langloch und verchromtem Messingfederdeckel	13787
	Rosette zu Bodenhülse 13787	17326
	Schliessblech, Stahl verchromt	13130
	Drehgriff, matt verchromt, mit 4-kant-Stift 7 x 20 mm	12620
	Gabelschlüssel SW 22/12 Höhereinstellung Drehtüre	15409



## Integrierte Schlösser

		Nr.	
	Bolzenriegelschloss, mit Befestigungsstück	Profilzylinder 17 mm	16760
		Rundzylinder 22 mm	16761
		4/6-kant-Nuss	16762
	Bolzenriegelschloss, mit Führungzapfen und Befestigungsteilen	Profilzylinder 17 mm	18484
		Rundzylinder 22 mm	18485
		4/6-kant-Nuss	18486
	Sicherheitsrosette 16 mm, für Profilzylinder, Chromnickel-Stahl		18502
	Distanz für Sicherheitsrosette	Profilzylinder 17 mm	18493
		Rundzylinder 22 mm	18494

## Ausfräsungen

	Nr.
Ausfräsung, Bolzenriegelschloss, 17 mm, für Doppelzylinder	18489
Ausfräsung links, Bolzenriegelschloss, 17 mm, für Halbzylinder	21331
Ausfräsung rechts, Bolzenriegelschloss, 17 mm, für Halbzylinder	21332
Ausfräsung, Bolzenriegelschloss, 22 mm, für Doppelzylinder	18490
Ausfräsung links, Bolzenriegelschloss, 22 mm, für Halbzylinder	21333
Ausfräsung rechts, Bolzenriegelschloss, 22 mm, für Halbzylinder	21334
Ausfräsung links, Bolzenriegelschloss, 4/6-kant-Nuss	18492
Ausfräsung rechts, Bolzenriegelschloss, 4/6-kant-Nuss	18491

## Dienstleistungen

Projektbearbeitungen, Biegen und Richten von Lauf- und Führungsschienen, Ausfräsungen für Glastürschloss und Zylinder sowie Oberflächenbehandlungen werden separat verrechnet. Preise auf Anfrage.

## Sicher ist sicher

Zur Sicherung der Ganzglasschiebetüren ist ein integriertes Bolzenriegelschloss erhältlich, passend zu Profilzylinder 17 mm, Rundzylinder 22 mm sowie zu 4/6-kant Nuss.

## Planung/Ausführung

Für Planung und Ausführung müssen die Montageanleitungen Nr. 12409 HAWA-Shopfront 400/G – parallel bzw. Nr. 12410 HAWA-Shopfront 400/G – 90° angefordert werden. (→ [www.hawa.ch](http://www.hawa.ch) → HAWA-Productfinder)

