

Beschlag zum Unterteilen von Räumen, bis 120 kg Türgewicht.

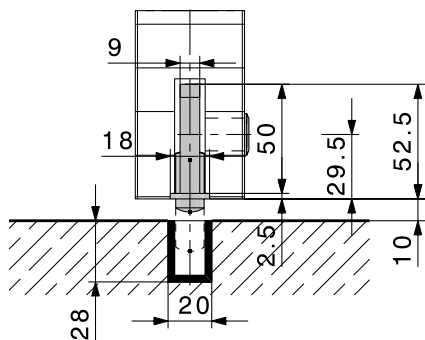
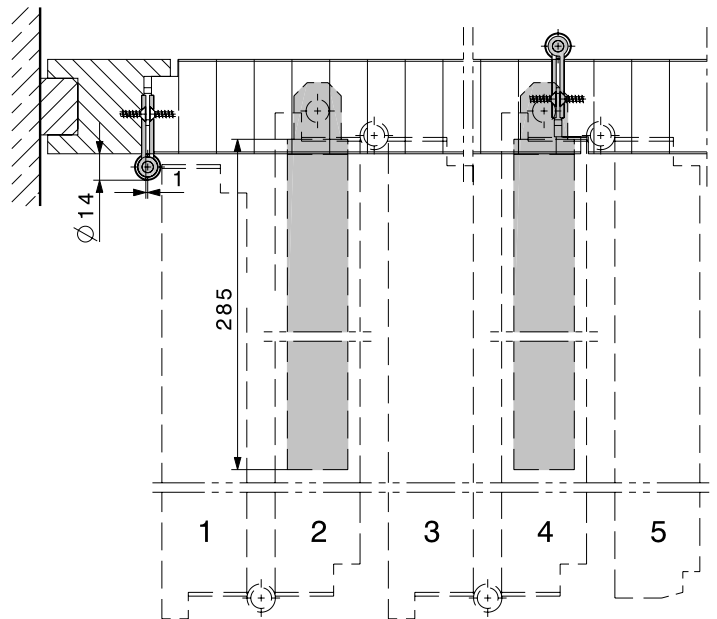
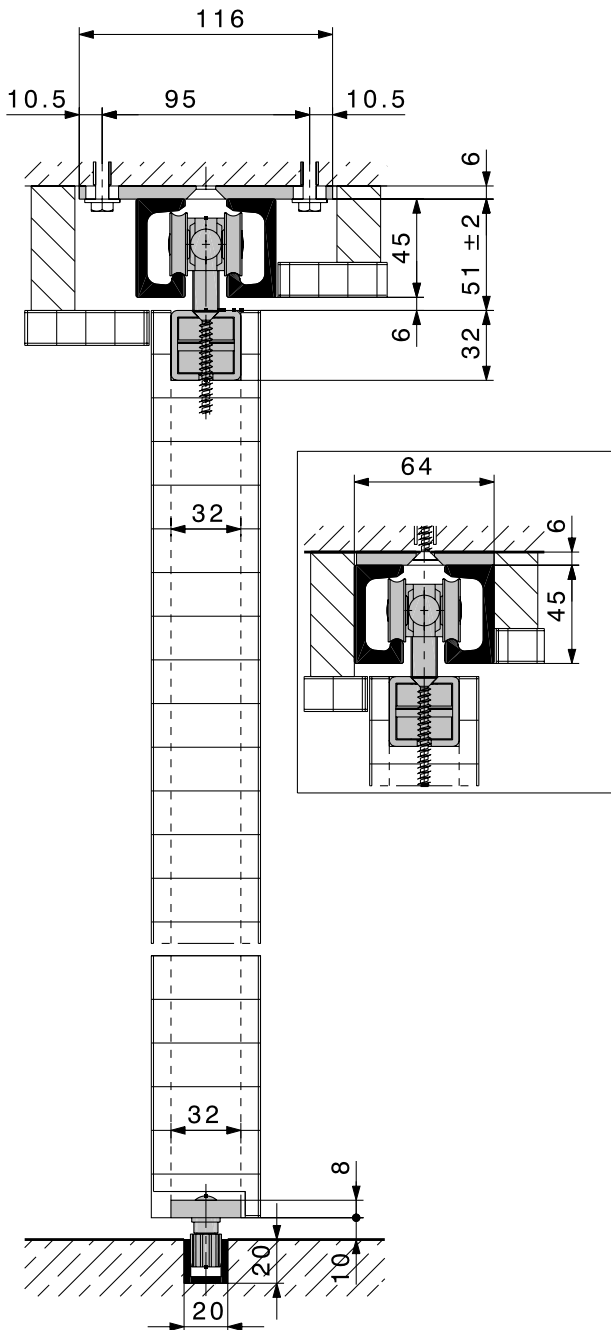
Zum Produkt

Bei ungerader Türanzahl kann die letzte Tür als Durchgangstüre ausgebildet werden. Ein Anschlag oben ist möglich. In geöffnetem Zustand stehen die Türen im Winkel von 90° zur geschlossenen Wand. Die Türpakete können rechts und/oder links angeordnet werden. Die Türen eines Faltpaketes sind zusammengebandet. Von der Anfangstüre aus gesehen (der an den Rahmen angeschlagen ist) wird jede zweite Tür an der Seitenkante aufgehängt. Eine untere Führung ist erforderlich. Um nicht geführte Faltungen zu schliessen, wird am Ende der 1. Tür, der 3., 5. usw. ein Stangenschloss eingelassen. Bei geschlossener Wand erfolgt die Schliessung in die Führungsschiene.

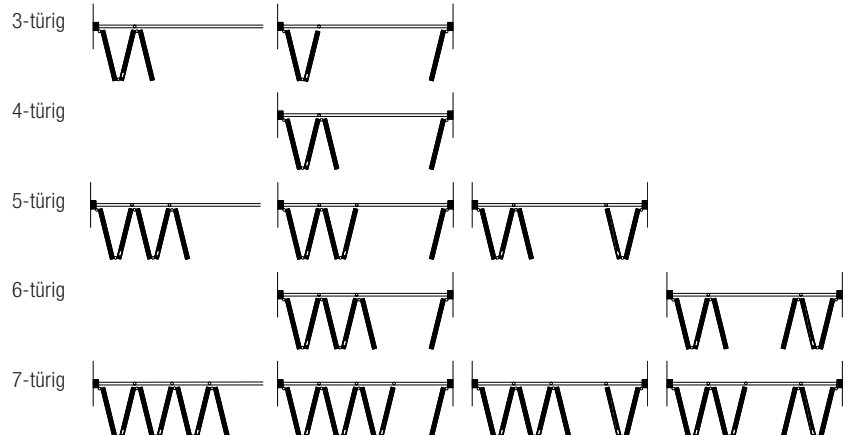
Die Anfangstüren sind in einem genauen Massverhältnis zu den übrigen Türen etwas schmaler auszuführen. Die erste hinten gebandete Tür (1) ist nicht gleich breit wie die folgenden.

Typisch HAWA 20-c Faltwand 120






- Beschlag zum Unterteilen von Räumen
- Türgewicht: max. 120 kg
- Türbreite: max. 1000 mm
- Spezial-Laufwerk als Ergänzungsteil für Brandschutztüren
- höhenverstellbar ± 2 mm



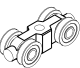
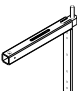
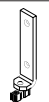
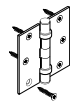
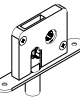

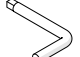
Ausführungs-Beispiele



Garnituren ohne Lauf- und Führungsschienen

		Nr.
	Garnitur 3-türig	12804
	Garnitur 4-türig	12805
	Garnitur 5-türig	12806
	Garnitur 6-türig	12807
	Garnitur 7-türig	12808


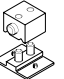
Garnituren, bestehend aus

		12804	12805	12806	12807	12808	Nr.
	Laufwerk 4-rollig, M12, Aluminium, mit Stahl-Kugellagerrollen	1	1	2	2	3	10362
	Winkel mit Aufhängung und M12-Schraube	1	1	2	2	3	10453
	Führungsbügel mit spielfreiem Führungsstück 14 mm	1	1	2	2	3	12945
	Kugellagerscharnier, Stahl matt vernickelt, mit Befestigungsschrauben	9	12	15	18	21	10652
	Zapfenschloss, 13 mm, Stahl verzinkt	1	1	2	2	3	10726
	Aufsteckrosette, Messing matt vernickelt	1	1	2	2	3	13858
	Steckschlüssel	1	1	1	1	1	10723

Doppelaufschienen

Achtung: Die Lochdistanzen variieren		mm	Nr.
	Doppelaufschiene Edelstahl, WNR 1.4301/AISI 304, mit Montagelaschen	6000	18039
		nach Mass	18040
	Doppelaufschiene Edelstahl, WNR 1.4301/AISI 304, mit bündigen Montagelaschen	6000	18496
		nach Mass	18497

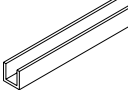
Ergänzungsteile

		Nr.
	Kugellagerscharnier, Stahl brüniert, mit Befestigungsschrauben	10666
	Anschlagpuffer, Stahl verzinkt, zum Verbohren	16768

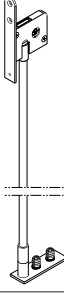
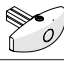
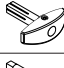
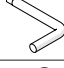
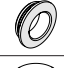



Laufwerk für Brandschutz-Schiebetüren

		Nr.
	Laufwerk 4-rollig, Stahl, M12, mit Stahl-Kugellagerrollen	15558

Führungsschienen

Achtung: Die Lochdistanzen variieren		mm	Nr.
	Führungsschiene, Leichtmetall farblos eloxiert, gebohrt, 20 x 20 x 3 mm	6000	14414
		nach Mass	14415
	Führungsschiene, Messing, gebohrt, 20 x 28 x 3 mm	6000	10245
		nach Mass	10247

HAWA-Stangenschloss

		Nr.
	Stangenschloss Dornmass 42.5 mm Nuss 4/6-kant, 7/8 mm Gesamthub der Schubstange: 18 mm Bedienungshöhe: 960 mm komplett Bedienung von der Türfläche mit 4/6-kant Schlüssel.	19592
	Drehgriff mit 4-kant Dorn, verchromt, für Türdicken von 35 – 40 mm	13789
	Drehgriff mit 4-kant Dorn, verchromt, für Türdicken von 41 – 57 mm	19806
	Steckschlüssel zu Zapfenschloss	10723
	Aufsteckrosette, Messing matt vernickelt	13858
	Bodenhülse mit Langloch und verchromtem Messingfederdeckel	13787
	Rosette zu Bodenhülse 13787	17326
	Schliessblech, Stahl verchromt	13130

Anzahl erforderliche Scharniere

Türhöhe	Stück
bis 2500 mm	3
2501 – 3200 mm	4
3201 – 4000 mm	5

Bestellangaben

Für die Offertstellung und Ausführung benötigen wir folgende Unterlagen:

- Skizze der Situation
- Lichtes Öffnungsmass
- Türanzahl
- Breite und Höhe der Türen
- Gewicht einer Türe
- Türdicke
- Anzahl zusätzliche Scharniere

Planung/Ausführung

Für Planung und Ausführung muss die Montageanleitung Nr. 12398 verwendet werden. (→ www.hawa.ch → HAWA-Productfinder)