

Schiebewände leicht gemacht.

Beschlag für stapelbare Holz-Schiebewände bis 60 kg Türgewicht.

Zum Produkt

Das erste auf dem Markt erhältliche System, das speziell für leichte Holztrennwände bis 60 kg Türgewicht entwickelt wurde. Qualitativ hochwertig und trotzdem kostengünstig. Eine architektonisch besonders attraktive Lösung, weil die geschlossene Wand flächenbündig ist und nur wenig Stapelraum beansprucht. Einfache Anlagen können dank der ausführlichen Montageanleitung vom Verarbeiter selbst geplant und montiert werden. Bei HAWA-Aperto 60/H handelt es sich im Übrigen um ein normiertes System mit sehr einfacher Artikelstruktur. Dies gewährleistet eine schnelle Lieferung aller Komponenten direkt ab Lager.

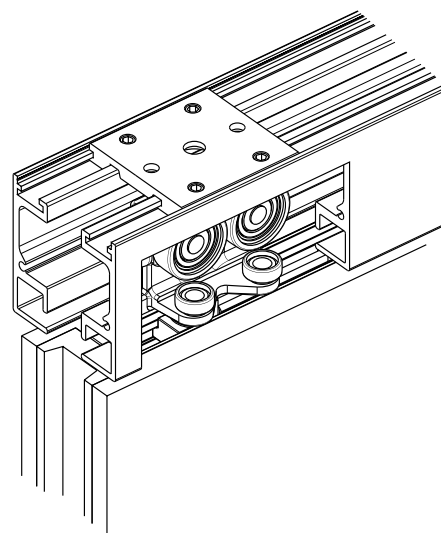
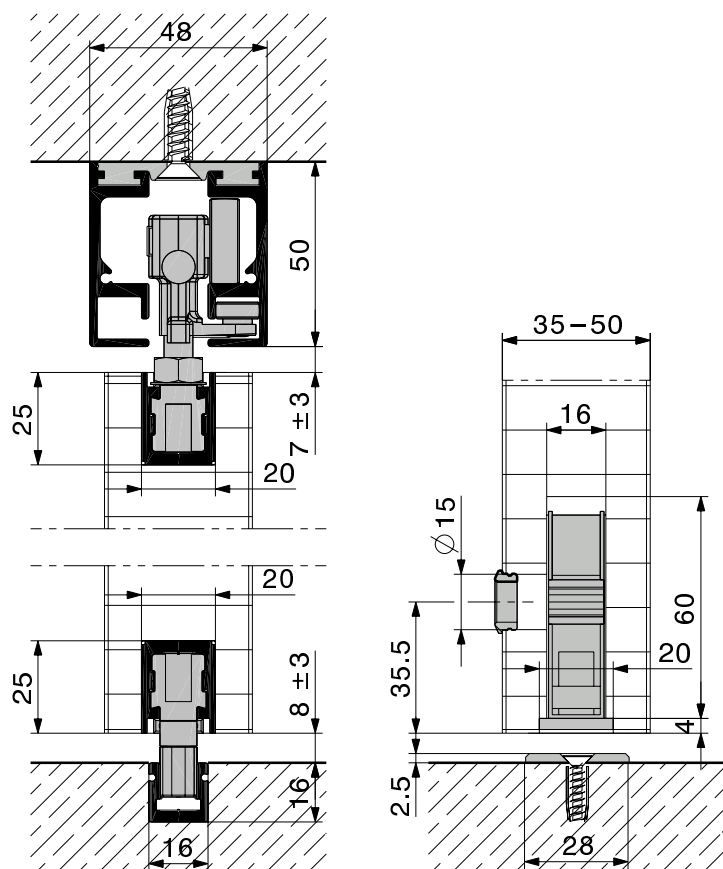
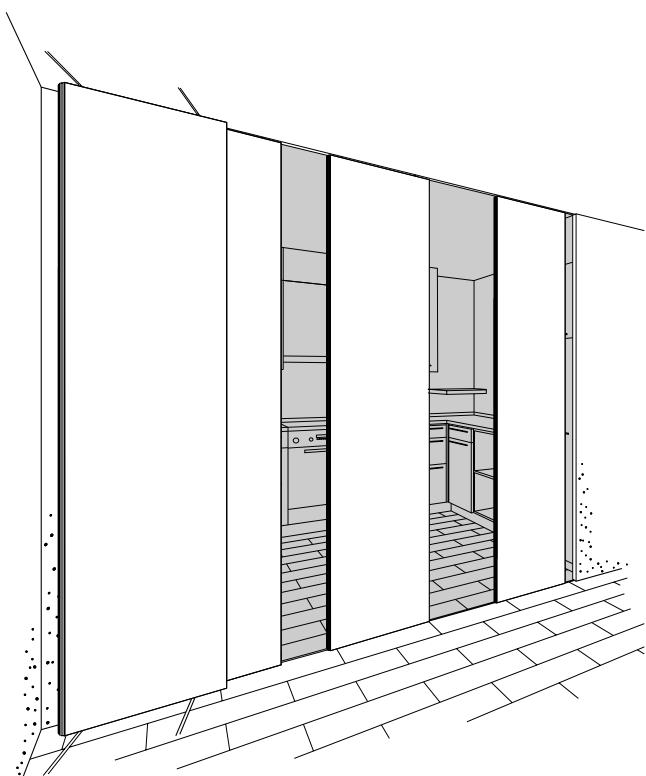
Der höchste Bedienungskomfort wird mit einer Führungsschiene erreicht. Eine Ausführung ohne Bodenführungsschiene ist bei geringer Belastung und fachgerechter Bedienung möglich.

Anwendungsbereich

Überall dort, wo Räume individuell gestaltet oder verändert werden. Dank den minimalen Einbaumassen, dem geringen Platzbedarf beim Stapeln und der vorteilhaften Kostensituation erschliessen sich mit HAWA-Aperto 60/H völlig neue Möglichkeiten. Dazu gehören sowohl Raum- wie auch Sichttrennungen in unterschiedlichsten Raumverhältnissen. Es lassen sich zudem auch Abtrennungen, die beispielsweise von einer Theke bis zur Decke reichen, leichter und kostengünstiger realisieren.

Typisch HAWA-Aperto 60/H

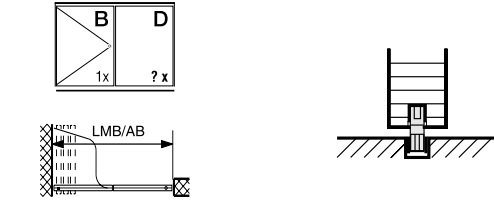
- maximales Schiebetürgewicht 60 kg
- Türdicke 35–50 mm
- minimale Türbreite bei Standardanlagen 550 mm
- maximale Türbreite bei Standardanlagen:
 - Stapelung 90° zur Schiebeachse, 950 mm
 - Stapelung parallel zur Schiebeachse, 1500 mm
- maximale Türhöhe 2600 mm
- höhenverstellbar ± 3 mm
- Mittelpuffer mit einstellbarer Rückhalterung
- ausführliche Planungs- und Montageunterlagen
- bis zu 9 Türen stapelbar
- Stapelung 90° und parallel zur Schiebeachse
- schnelle Verriegelung der Anlage mit nur einem Schloss
- Ausführung ohne Führungsschiene bei geringer Belastung möglich
- Lauf- und Führungsschienen: Leichtmetall farblos eloxiert



Stapelraummöglichkeiten

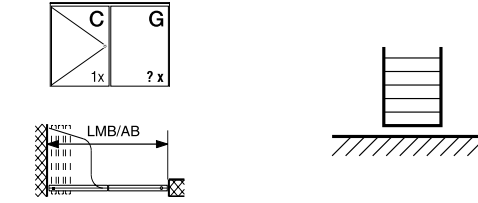
HAWA-Aperto 60/H lässt die leichte Holztrennwand unsichtbar hinter einer Wand oder der Drehtüre verschwinden. Dabei können die Schiebetüren sowohl 90° wie auch parallel zur Schiebeachse gestapelt werden.

Anlage Typ 1



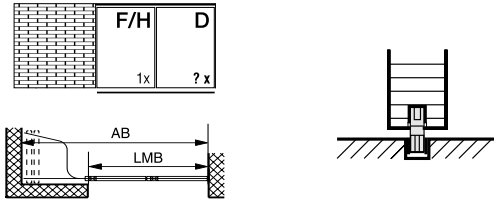
Garnitur	Typ	Stück	Nr.
Drehtüre	B	1	18781
Schiebetüre	D	?X	18650
Stapelraum		1	18758



Anlage Typ 2



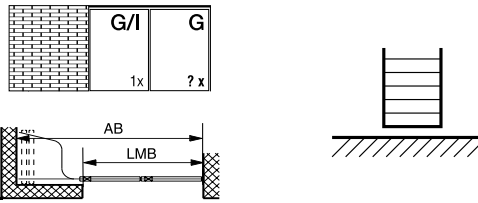
Garnitur	Typ	Stück	Nr.
Drehtüre	C	1	18782
Schiebetüre	G	?X	18752
Stapelraum		1	18759



Anlage Typ 3



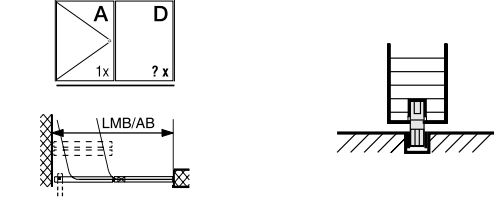
Garnitur	Zylinder	Typ	Stück	Nr.
Schiebetüre	 4/6kt	F	1	18762
Schiebetüre	 17 mm	H	1	18754
Schiebetüre		D	?X	18650
Stapelraum			1	18758

Anlage Typ 4



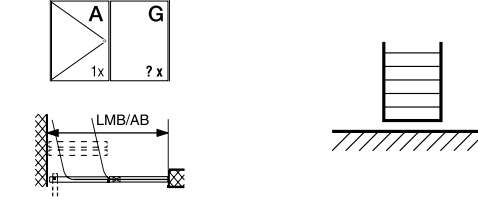
Garnitur	Zylinder	Typ	Stück	Nr.
Schiebetüre	 4/6kt	G	1	18752
Schiebetüre	 17 mm	I	1	18911
Schiebetüre		G	?X	18752
Stapelraum			1	18759

Anlage Typ 5



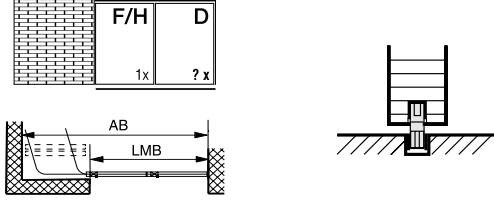
Garnitur	Typ	Stück	Nr.
Drehtüre	A	1	18805
Schiebetüre	D	?X	18650
Stapelraum		1	18756

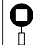
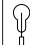
Anlage Typ 6



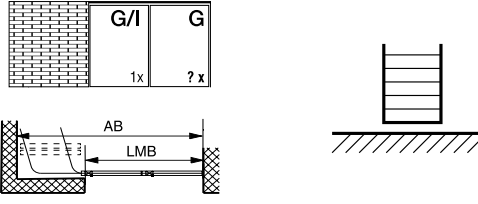
Garnitur	Typ	Stück	Nr.
Drehtüre	A	1	18805
Schiebetüre	G	?X	18752
Stapelraum		1	18757



Anlage Typ 7



Garnitur	Zylinder	Typ	Stück	Nr.
Schiebetüre	 4/6kt	F	1	18762
Schiebetüre	 17 mm	H	1	18754
Schiebetüre		D	?X	18650
Stapelraum			1	18756

Anlage Typ 8



Garnitur	Zylinder	Typ	Stück	Nr.
Schiebetüre	 4/6kt	G	1	18752
Schiebetüre	 17 mm	I	1	18911
Schiebetüre		G	?X	18752
Stapelraum			1	18757

Richtbestelllänge für Lauf- und Führungsschienen

Die Richtbestelllänge für gerade Lauf- und Führungsschienen sowie die Anzahl der benötigten Aufhängelaschen kann wie folgt berechnet werden:

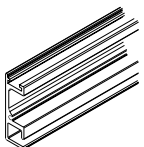
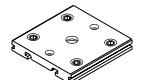
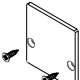
Stapelraum parallel

		Formel	Länge (inkl. Zuschnitt- reserve)	Stück pro Anlage
2 x Einfach- laufschiene	aussen	AB in mm - 730 mm		1
	innen	AB in mm - 1230 mm		1
Führungsschiene		AB in mm - 500 mm		1
Aufhängelaschen		AB in mm ÷ 500	→	

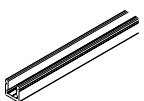
Stapelraum 90°

		Formel	Länge (inkl. Zuschnitt- reserve)	Stück pro Anlage
2 x Einfach- laufschiene	aussen	AB in mm - 130 mm		1
	innen	AB in mm - 500 mm		1
Führungsschiene		AB in mm + 20 mm		1
Aufhängelaschen		AB in mm ÷ 500	→	

Laufschiene

		Nr.	
	Einfachlaufschiene, Leichtmetall farblos eloxiert	2500 mm	17795
		3500 mm	17796
		6000 mm	16891
		nach Mass	17529
	Aufhängelaschen zu 2 x Einfachlaufschiene, Set à	1 Stück	17128
		6 Stück	17806
		8 Stück	17807
	Abdeckkappe zu 2 x Einfachlaufschiene, Leichtmetall farblos eloxiert	19354	

Führungsschienen

Achtung: Die Lochdistanzen variieren		Nr.	
	Führungsschiene, Leichtmetall farblos eloxiert, ungebohrt, 16 x 16 mm	6000 mm	18200
	Führungsschiene, Leichtmetall farblos eloxiert, gebohrt, 16 x 16 x 3 mm	3500 mm	18864
		6000 mm	18216
		nach Mass	18477

Spezialanlagen

Für Spezialanlagen mit individuellen Stapelräumen, mehr als 9 Türen, gebogenen Laufschiene oder integrierten Richtungsänderungen nehmen Sie bitte mit Hawa Kontakt auf.

Bestellangaben

- Anzahl und Typ der Drehtürgarnituren → Tabelle
- Anzahl und Typ der Schiebetürgarnituren → Tabelle
- Anzahl und Typ der Stapelraumgarnituren → Tabelle
- Anzahl und Länge der Laufschiene → Berechnung
- Anzahl und Länge der Führungsschiene → Berechnung
- Anzahl der Aufhängelaschen → Berechnung

Bestellangaben optional

- Anzahl und Typ der Stapelraum-Innenverblendung
- Anzahl und Länge der Dichtungsprofile
- Anzahl und Länge der Gummiprofile
- Anzahl, Länge und Typ der HAWA-Kantenschutzprofile

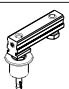
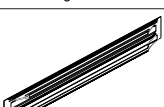

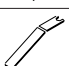
Planung/Ausführung

Für Planung und Einbau müssen die Montageanleitungen Nr. 18337 (parallel) oder Nr. 18338 (90°) verwendet werden. (→ www.hawa.ch → HAWA-Productfinder)

Drehtürgarnituren

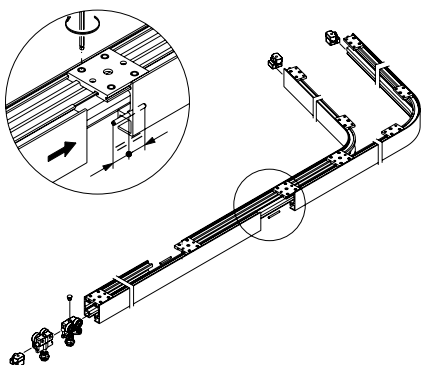
	Typ	Nr.
Drehtürgarnitur zu Anlage mit Stapelraum parallel, mit/ohne Führungsschiene	A	18805
Drehtürgarnitur zu Anlage mit Stapelraum 90°, mit Führungsschiene	B	18781
Drehtürgarnitur zu Anlage mit Stapelraum 90°, ohne Führungsschiene	C	18782

Garnituren, bestehend aus

	Türtypen	18805			Nr.
		A	B	C	
		2	2	2	18252
		2	2	2	21520
		-	1	1	19142
		1	-	-	18779
		-	1	-	18730
		1	-	1	18785
		1	-	-	18804
		1	-	-	19144
		1	-	-	17128
		1	1	1	19128

Schiebekomfort

Hoher Schiebekomfort durch Zwangsführung und extrem leichter und leiser Lauf durch Kombination von Kunststoffrollen mit eloxierten Aluminiumlaufschienen.



Schiebetürgarnituren

	Typ	Nr.
Schiebetürgarnitur zu Anlage ohne Schloss, mit Führungsschiene	D	18650
Schiebetürgarnitur zu Anlage ohne Schloss, ohne Führungsschiene	E	18808
Schiebetürgarnitur zu Anlage mit Führungsschiene, inkl. Bolzenriegelschloss 4/6-kant mit Führungszapfen	F	18762
Schiebetürgarnitur zu Anlage ohne Führungsschiene, inkl. Bolzenriegelschloss 4/6-kant	G	18752
Schiebetürgarnitur zu Anlage mit Führungsschiene, inkl. Bolzenriegelschloss, Profilzylinder 17 mm, mit Führungszapfen	H	18754
Schiebetürgarnitur zu Anlage ohne Führungsschiene, inkl. Bolzenriegelschloss Profilzylinder 17 mm	I	18911


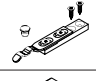
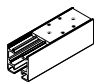

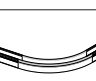
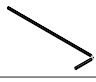
Garnituren, bestehend aus

	Türtypen	18650						Nr.
		D	E	F	G	H	I	
		2	2	2	2	2	2	18651
		3	2	2	2	2	2	18252
		2	2	2	2	2	2	18708
		3	2	2	2	2	2	21520
		1	-	-	-	-	-	18649
		-	-	-	1	-	-	18837
		-	-	-	-	-	1	18836
		-	-	-	-	1	-	18750
		-	-	1	-	-	-	18833
		-	-	-	1	-	1	18755
		-	-	1	1	-	-	10723

Stapelraumgarnituren

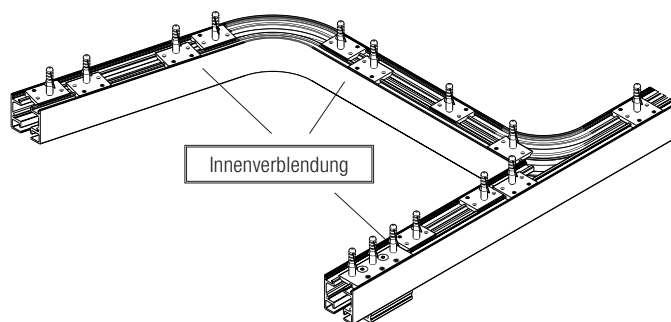
	Nr.
Stapelraumgarnitur, mit Führungsschiene, Stapelung parallel	18756
Stapelraumgarnitur, ohne Führungsschiene, Stapelung parallel	18757
Stapelraumgarnitur, mit Führungsschiene, Stapelung 90°	18758
Stapelraumgarnitur, ohne Führungsschiene, Stapelung 90°	18759

Garnituren, bestehend aus

		18756	18757	18758	18759	Nr.
	Einfachlaufschiene, Bogen 75° innen, Schenkellänge 580 mm	1	1	-	-	17289
	Einfachlaufschiene, Bogen 75° aussen, Schenkellänge 580 mm	1	1	1	1	17290
	Einfachlaufschiene, Bogen 90° innen, Schenkellänge 70 mm	-	-	1	1	16925
	Laufschienen-Endpufferset, Leichtmetall	1	1	1	1	19165
	Verbindungsstifte, Set à 6 Stück	1	1	1	1	17221
	Mittelpuffer mit einstellbarer Rückhalterung	1	1	1	1	17283
	Aufhängelaschen zu 2 x Einfachlaufschiene	1	1	1	1	17128
	Aufhängelasche zu Einfachlaufschiene, Leichtmetall	11	11	10	10	17749
	Endstopper zu Führungsschiene, Leichtmetall 16 x 16 mm	2	-	2	-	18652
	Laufschienen-Endstück, 150 mm	1	1	1	1	19160
	Führungsschienen-Verbindungsstifte, Set à 8 Stück	1	-	-	-	18640
	Führungsschiene, Bogen 75°, Schenkellänge 500 mm	1	-	-	-	18748
	Inbusschlüssel 4 mm, Länge 230 mm	1	1	1	1	18751
	Einstellwerkzeug zu Excenter-Glashalter	1	1	1	1	19256

Stapelraum-Innenverblendung


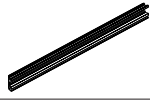

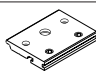
Bei offenen, sichtbaren Stapelräumen empfehlen wir die Montage einer Stapelraum-Innenverblendung.



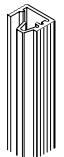
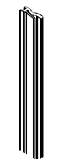
Stapelraum-Innenverblendung Garnituren

	Nr.
Stapelraum-Innenverblendung zu Anlagen mit paralleler Stapelung, komplett	19147
Stapelraum-Innenverblendung zu Anlagen mit 90° Stapelung, komplett	19148

Garnituren, bestehend aus

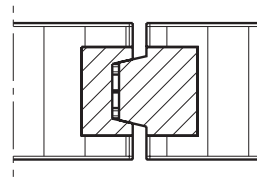
		19147	19148	Nr.
	Einfachlaufschiene Bogen 75° innen, Schenkellänge 580 mm	1	1	17289
	Einfachlaufschiene 550 mm, zu Innenverblendung, Stapelung parallel	1	-	19145
	Einfachlaufschiene 700 mm, zu Innenverblendung, Stapelung parallel und 90°	1	1	19146
	Aufhängelasche zu Einfachlaufschiene, Leichtmetall	8	7	17749

Dichtungsprofil / Gummiprofil

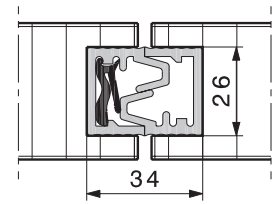
Einsatz zwischen den Schiebetüren			Nr.
	Dichtungsprofil, Leichtmetall farblos eloxiert, gebohrt	6000 mm	14223
		nach Mass	13528
	Gummiprofil schwarz	Rolle à 20 m	15340
		nach Mass	13571

Zentrieren der Türen

Für die Gewährleistung der Flächenbündigkeit ist das Zentrieren der Türen erforderlich.




Variante A
Bauseits mittels Holzleisten

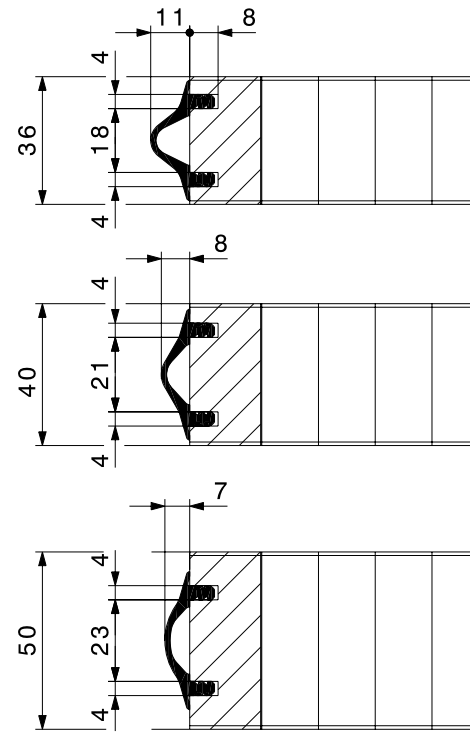


Variante B
Mit dem HAWA-Dichtungsprofil, Aluminium farblos eloxiert (13528) inkl. Gummiprofil schwarz (13571)

HAWA-Kantenschutzprofil, Gummi

		Rolle à	Nr.
	HAWA-Kantenschutzprofil, schwarz ähnlich RAL 7021	5 m	10626
		10 m	12325
	HAWA-Kantenschutzprofil, braun ähnlich RAL 8024	5 m	10627
		10 m	12326
	HAWA-Kantenschutzprofil, cremeweiss, ähnlich RAL 9001	5 m	10649
		10 m	12327
HAWA-Kantenschutzprofil, beige, ähnlich RAL 1001	5 m	15620	
	10 m	15621	

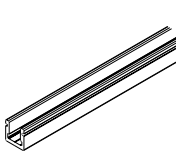
Wandanschluss



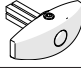
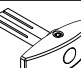
Laufschienen

		Nr.	
	Laufschiene, Leichtmetall farblos eloxiert, gebohrt	2500 mm	17795
		3500 mm	17796
		6000 mm	16891
		nach Mass	17529
	Aufhängelasche zu 2 x Einfachlaufschiene, Leichtmetall	1 Stück	17128
	Aufhängelaschen zu 2 x Einfachlaufschiene, Set à	6 Stück	17806
	Aufhängelaschen zu 2 x Einfachlaufschiene, Set à	8 Stück	17807

Führungsschienen

Achtung: Die Lochdistanzen variieren			Nr.
	Führungsschiene, Leichtmetall farblos eloxiert, ungebohrt, 16 x 16 mm	6000 mm	18200
		3500 mm	18864
	Führungsschiene, Leichtmetall farblos eloxiert, gebohrt, 16 x 16 x 3 mm	6000 mm	18216
		nach Mass	18477

Ergänzungsteile

		Nr.
	Schliesshülse inkl. Montageschraube	19149
	Drehgriff mit 4-kant Dorn, verchromt, für Türdicken von 35–40 mm	13789
	Drehgriff mit 4-kant Dorn, verchromt, für Türdicken von 41–57 mm	19806
	Steckschlüssel zu Bolzenriegelschloss	10723