

Glasschiebetüren geradlinig und diskret.

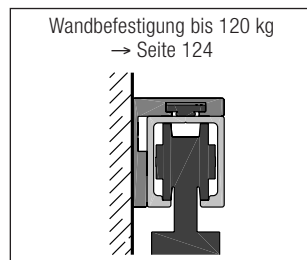
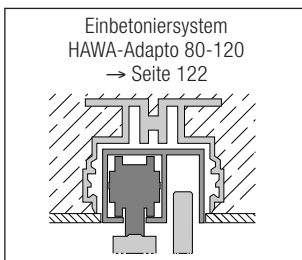
Beschlag in Edelstahl-Effekt oder farblos eloxiert für Ganzglasschiebetüren bis 40 und 80 kg.

Zum Produkt

HAWA-Junior 40-80/GL ist mit seinen farblos eloxierten oder im Edelstahl-Effekt erhältlichen Abdeckblenden, Laufschiene und Winkelprofilen in jedes moderne Ambiente integrierbar. Er überzeugt durch seine Wirtschaftlichkeit und ist in Kombination mit der bewährten HAWA-Junior Lauftechnik äusserst zuverlässig. Unten sorgt die spielfreie Bodenführung für ruhigen Lauf und verhindert das Klappern der Türen bei Zugluft. Der HAWA-Junior 40-80/GL lässt sich rationell und absolut verlässlich montieren. Einfache Bohrungen im Glas sind Voraussetzung für die Trockenverglasung. Die patentierte formschlüssige Glasbefestigung garantiert selbst bei höchster Beanspruchung dauerhafte Gebrauchssicherheit. Die Aluminiumblenden zur Abdeckung der schlanken Glashalteprofile werden einfach mittels Aufclipsgummi befestigt.

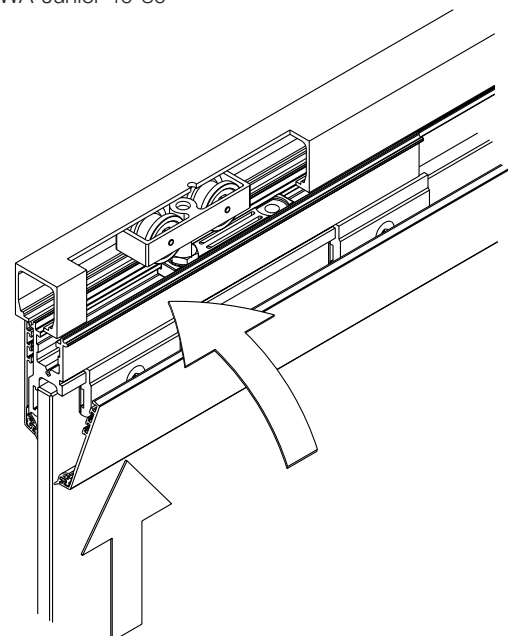
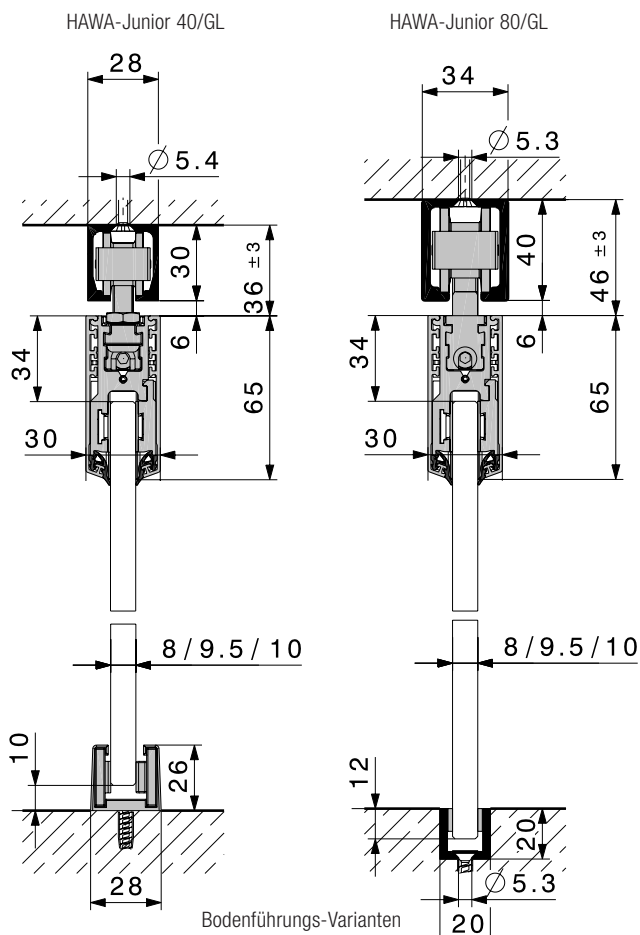
Anwendungsbereich

Überall dort, wo Räume diskret, zuverlässig und zu einem optimalen Preis-Leistungsverhältnis mit Ganzglasschiebetüren geschlossen werden, z.B. in Hotels, Restaurants, Konferenzräumen, Flughäfen, Verwaltungsbauten, bis hin zum privaten Innenausbau sowie Aussenanwendungen.



Typisch HAWA-Junior 40-80/GL

- maximales Schiebetürgewicht 40/80 kg
- maximale Türbreite 1200 mm
- Glasdicke Schiebetüre: ESG 8/9,5/10 mm
- Glasdicke Festverglasung: ESG/VSG: 8-12 mm (mit Silikon bis 13 mm)
- Profilhöhe 65 mm
- hohe Sicherheit durch formschlüssige Glasbefestigung
- leichter, geräuscharmer Lauf
- Schienenpuffer mit einstellbarer Rückhalterung
- höhenverstellbar ohne Aushängen der Glastüre
- Abdeckprofile in farblos oder Edelstahl-Effekt eloxierten Oberflächen
- spielfreie Bodenführung
- einfache Montage
- mit weiteren Profilen sind Festverglasungen ohne sichtbare Beschlagteile möglich
- kombinierbar mit HAWA-Toplock und Wandanschlussprofil sowie HAWA-Junior Winkelprofil für Wandbefestigung
- kombinierbar mit Dämpfeinzug SoftMove 40-80 zu HAWA-Junior 40-80

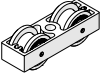
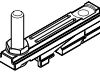
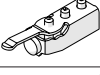


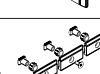

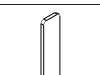
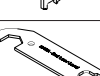


Technische Änderungen vorbehalten.

HAWA-Junior 40/GL, Teilgarnitur für 1 Schiebetüre, ohne Laufschiene

	Nr.
HAWA-Junior 40/GL, Teilgarnitur für 1 Türe	25906
Für 2-türige Anlagen sind zwei 1-türige Garnituren zu bestellen.	

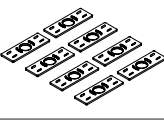
Teilgarnitur, bestehend aus

	Stück	Nr.
 Laufwerk, 2-rollig, M8, mit Kunststoffrollen	2	25898
 Aufhängeschlitten mit Aufhängeschraube M8	2	19421
 Schienenpuffer mit einstellbarer Rückhalterung	2	10640
 Glashalteprofil 240 mm, Leichtmetall	2	19026
 Abdeckkappen zu Glashalteprofil, Kunststoff anthrazit-grau RAL 7016, Set à 2 Stück	1	19927
 Montageset für 2 Glashalteprofile, (1 horizontales Profil)	1	19926
 Inbusschlüssel 4 mm, Länge 160 mm	1	19931
 Einstellwerkzeug zu Excenter-Glashalter	1	19256
 Feststellschlüssel für Aufhängeschlitten	1	10793

Abdeckprofile

Achtung: Geringe Farbunterschiede sind möglich		mm	Nr.
	Abdeckprofil, Leichtmetall uneloxiert (Veredelung bauseits), 2 Stück für 1 horizontales Profil, inkl. Aufclipsgummi	1200	19923
	Abdeckprofil, Leichtmetall farblos eloxiert, gebürstet, 2 Stück für 1 horizontales Profil, inkl. Aufclipsgummi	1200	19924
	Abdeckprofil, Leichtmetall Edelstahl-Effekt, gebürstet, 2 Stück für 1 horizontales Profil, inkl. Aufclipsgummi	1200	19925

Glasbefestigungsteile

	Glasdicke	Nr.
	8 mm	19928
	9,5 mm	19930
	10 mm	19929
Entsprechend der Glasdicke müssen die Glasbefestigungsteile bestellt werden.		

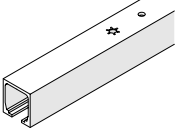
HAWA-Junior 80/GL, Teilgarnitur für 1 Schiebetüre, ohne Laufschiene

	Nr.
HAWA-Junior 80/GL, Teilgarnitur für 1 Türe	19933
Für 2-türige Anlagen sind zwei 1-türige Garnituren zu bestellen.	

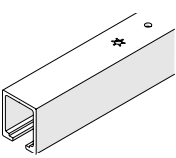
Teilgarnitur, bestehend aus

	Stück	Nr.
 Laufwerk, 2-rollig, M10, mit Kunststoffrollen	2	10407
 Aufhängeschlitten mit Aufhängeschraube M10	2	19937
 Schienenpuffer mit einstellbarer Rückhalterung	2	24497
 Glashalteprofil 240 mm, Leichtmetall	2	19026
 Abdeckkappen zu Glashalteprofil, Kunststoff anthrazit-grau RAL 7016, Set à 2 Stück	1	19927
 Montageset für 2 Glashalteprofile, (1 horizontales Profil)	1	19926
 Inbusschlüssel 4 mm, Länge 160 mm	1	19931
 Einstellwerkzeug zu Excenter-Glashalter	1	19256

Laufschiene zu HAWA-Junior 40/GL

Achtung: - Die Lochdistanzen variieren - Geringe Farbunterschiede sind möglich		mm	Nr.
 Laufschiene, Leichtmetall farblos eloxiert, gebohrt		1400	10213
		1600	10214
		1800	10215
		2000	10216
		2500	25997
		3000	18530
		4000	18531
		6000	10211
		nach Mass	10217

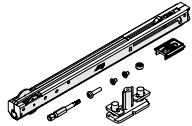
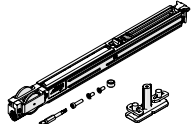
Laufschiene zu HAWA-Junior 80/GL

Achtung: - Die Lochdistanzen variieren - Geringe Farbunterschiede sind möglich		mm	Nr.	
 Laufschiene, Leichtmetall farblos eloxiert, gebohrt		1400	10189	
		1600	10190	
		1800	10191	
		2000	10192	
		2200	10193	
		2500	10194	
		3000	18532	
		4000	18533	
		6000	10186	
		nach Mass	10188	
	Laufschiene, Leichtmetall Edelstahl-Effekt, gebürstet, gebohrt		2500	22048
			4000	20005
		6000	20004	
		nach Mass	20006	

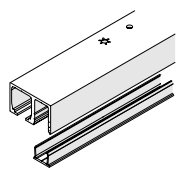
Abdeckkappen zu Laufschiene

		Nr.
 HAWA-Junior 40 Abdeckkappe zu Laufschiene, Kunststoff anthrazit-grau RAL 7016		20901
 HAWA-Junior 80 Abdeckkappe zu Laufschiene, Metall, beidseitig verwendbar, 1 Stück	verchromt-matt	24956
	Edelstahl-Effekt	24957

Dämpfeinzug SoftMove 40-80 zu HAWA-Junior 40-80

		Nr.
 Dämpfeinzug SoftMove 40 zu HAWA-Junior 40 (Details: → Seite 120)		25987
 Dämpfeinzug SoftMove 80 zu HAWA-Junior 80 (Details: → Seite 120)		22444

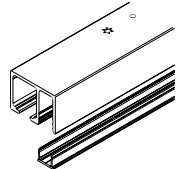
Laufschiensets mit Festverglasung zu HAWA-Junior 40

Achtung: - Die Lochdistanzen variieren - Geringe Farbunterschiede sind möglich		mm	Nr.
 Laufschienset mit Festverglasung zu HAWA-Junior 40, Leichtmetall, gebohrt	farblos eloxiert	2000	20224
		6000	20225

Laufschienset, bestehend aus

		mm	20224	20225	Nr.
Laufschiene mit Festverglasung, Leichtmetall, gebohrt	farblos eloxiert	2000	1		20101
		6000		1	20102
Abdeckprofil zu Laufschiene mit Festverglasung, Leichtmetall	farblos eloxiert	1250	1		19552
		3000		1	19562

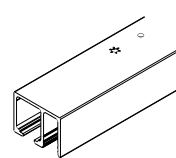

Laufschiensets mit Festverglasung zu HAWA-Junior 80

Achtung: - Die Lochdistanzen variieren - Geringe Farbunterschiede sind möglich		mm	Nr.
 Laufschienset mit Festverglasung zu HAWA-Junior 80, Leichtmetall, gebohrt	farblos eloxiert	2500	20226
		4000	20227
		6000	20228
	Edelstahl-Effekt	2500	21270
		4000	21271
		6000	21272

Laufschienset, bestehend aus

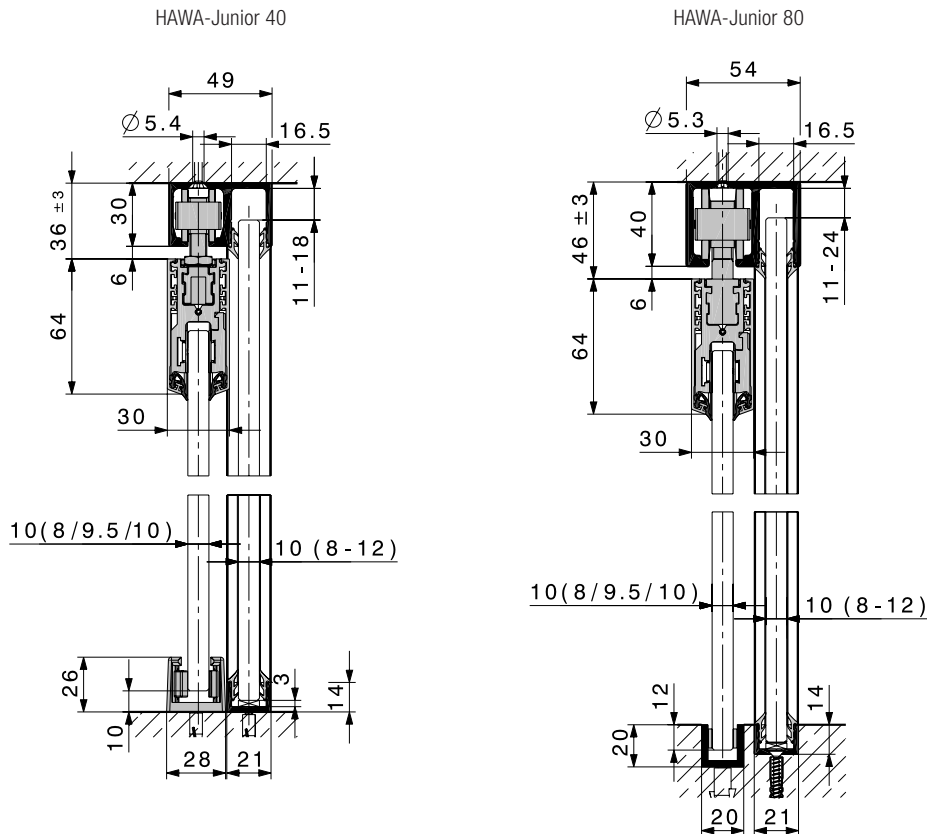
		mm	20226	20227	20228	21270	21271	21272	Nr.	
Laufschiene mit Festverglasung, Leichtmetall, gebohrt	farblos eloxiert	2500	1						20104	
		4000		1					20105	
		6000			1					20106
	Edelstahl-Effekt, gebürstet	2500				1				21276
		4000					1			21277
		6000						1		21278
Abdeckprofil zu Laufschiene mit Festverglasung, Leichtmetall	farblos eloxiert	1250	1						19552	
		2000		1					19553	
		3000			1					19562
	Edelstahl-Effekt, gebürstet	1250				1				21280
		2000					1			21281
		3000						1		21282

Laufschiene mit Festverglasung, nach Mass

Achtung: Die Lochdistanzen variieren		Nr.	
 Laufschiene, Leichtmetall, nach Mass, farblos eloxiert, gebohrt	HAWA-Junior 40	20103	
	HAWA-Junior 80	20107	
	HAWA-Junior 80	21279	
 Abdeckprofil zu Laufschiene, Leichtmetall, nach Mass, farblos eloxiert		19548	
	Abdeckprofil zu Laufschiene, Leichtmetall, nach Mass, Edelstahl-Effekt	21284	

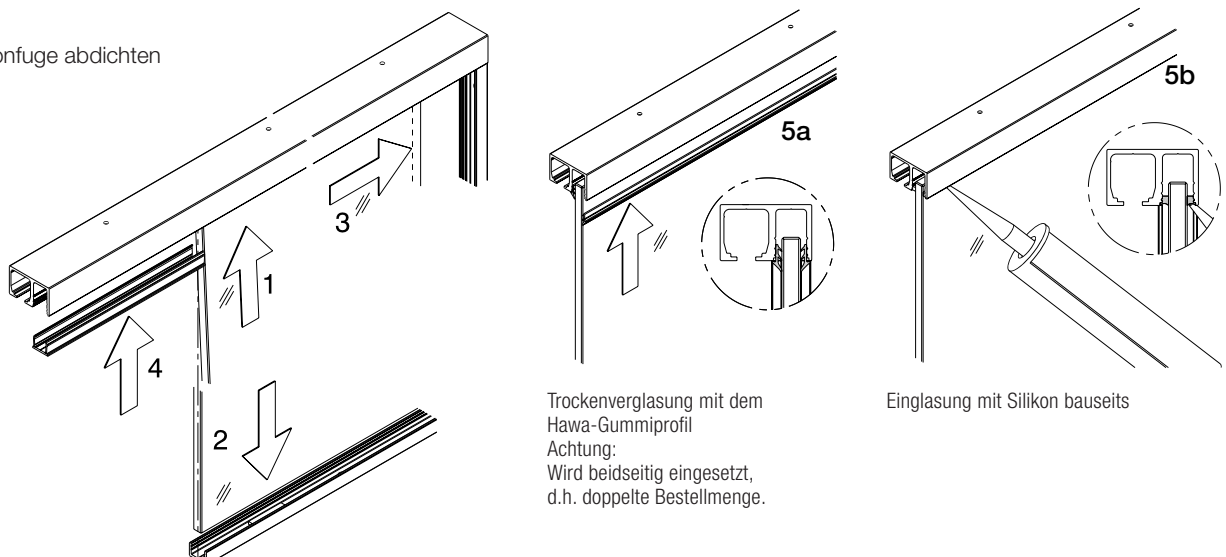
Schienensets mit Festverglasungsaufnahme

Die Laufschienensets mit integrierter Festverglasungsaufnahme ergänzen die HAWA-Junior Familie mit einem äusserst anwenderfreundlichen und vielseitig einsetzbaren Raumtrennsystem. Das Glaselement wird einfach in die Festverglasungsaufnahme der Schiene hineingestellt. Glasausschnitte und sichtbare Beschlagteile sind damit überflüssig. Ein Aufnahmeprofil für die Wand- und Bodenmontage sorgt bündig oder aufgesetzt für Stabilität. Das Hawa-Gummiprofil oder eine Silikonfuge halten das Glas in seiner Position und verhindern das Eindringen von Feuchtigkeit zwischen Glas und Schiene. Das Laufschienenset enthält darüber hinaus ein Aluminium-Abdeckprofil, das im Durchgangsbereich einfach in die Festverglasungsaufnahme eingeklipst wird und diese verschliesst – eine optisch ansprechende und einfach zu Hand habende Lösung.



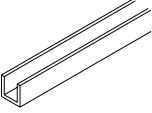
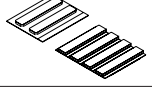

Einfacher Einbau der Festverglasung

1. Glaselement oben in die Festverglasungsaufnahme schieben
2. unten das Glas auf den Distanzklotz im Bodenprofil stellen und/oder
3. seitlich in das Wandprofil schieben
4. Abdeckprofil im Durchgangsbereich ins Profil einclippen
- 5a. mit dem Hawa-Gummiprofil
- 5b. mit einer Silikonfuge abdichten

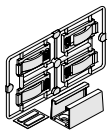
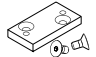
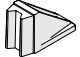


Technische Änderungen vorbehalten.

Führungsschienen zu HAWA-Junior 40-80/GL

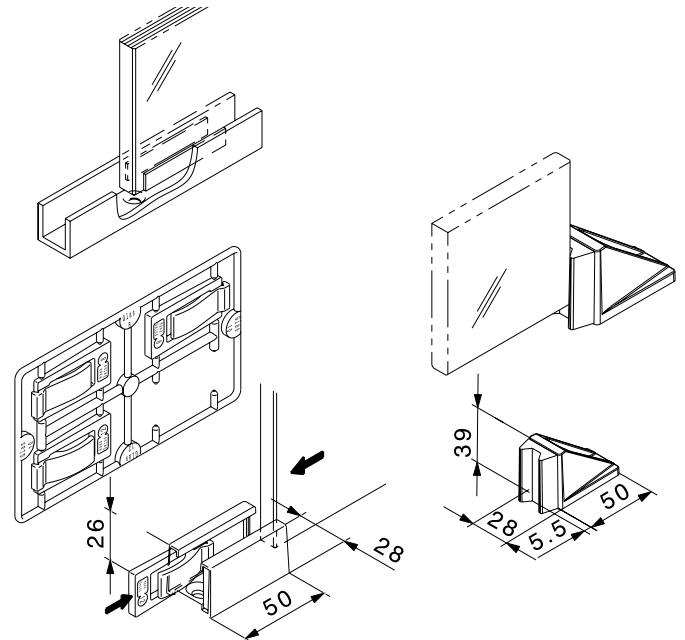
Achtung: Die Lochdistanzen variieren		mm	Nr.
	Führungsschiene, Leichtmetall farblos eloxiert, gebohrt, 20 x 20 mm	6000	14414
		nach Mass	14415
	Selbstklebende Gleitelemente für Glasstärke 8 mm		16192
	Selbstklebende Gleitelemente für Glasstärke 10 mm		16193

Bodenführungen / Bodentürstopper

Achtung: Geringe Farbunterschiede sind möglich			Nr.
	Spielfreie Bodenführung, inkl. selbstklebende Gleitelemente für satinierte Gläser, Glasstärke 8 – 12,7 mm	verchromt matt	16029
		Edelstahl-Effekt	21267
	Unterlage zu Bodenführung		16657
	Bodentürstopper mit Zentrierteil	verchromt matt	20773
		Edelstahl-Effekt	21473

Bodenführung/Bodentürstopper

Bei Glasdicken von 9,5 mm können die Gleitelemente 16193 verwendet werden.



Spielfreie Bodenführung

Bodentürstopper

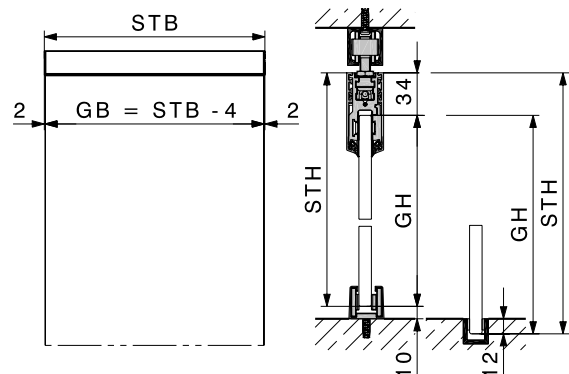
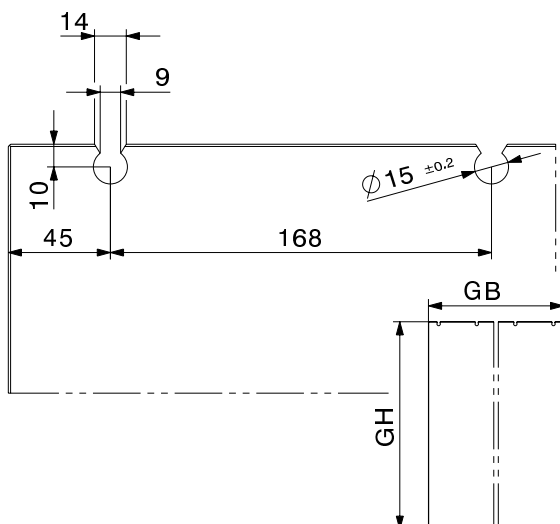
Glasausschnitt/Glasberechnung – Schiebetüren

Es darf ausschliesslich Einscheibensicherheitsglas (ESG) verwendet werden.

- Glasdicke Schiebetüren ESG: 8/9,5/10 mm, Dickentoleranz $\pm 0,3$ mm
- Alle Glaskanten gesäumt, im Glasausschnitt max. 1 mm

Festverglasung ohne Glasausschnitt

- Glasdicke Festverglasung ESG/VSG 8–12 mm (mit Silikon bis 13 mm)
- Alle Glaskanten gesäumt

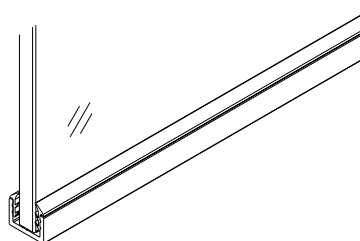


Boden-/Wand- und Gummiprofil zu Festverglasung

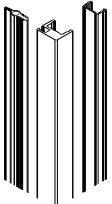
Achtung: - Die Lochdistanzen variieren - Geringe Farbunterschiede sind möglich		mm	Nr.
	Boden-/Wandprofil zu Festverglasung, Leichtmetall farblos eloxiert, gebohrt	4000	19549
		6000	19561
		nach Mass	20067
	Boden-/Wandprofil zu Festverglasung, Leichtmetall Edelstahl-Effekt, gebürstet, gebohrt	4000	21285
		6000	21286
		nach Mass	21287
	Gummiprofil, schwarz, zu Festverglasung 8–9,9 mm	Rolle à 10 m	25787
	Gummiprofil, schwarz, zu Festverglasung 10–12 mm		25789
	Gummiprofil, schwarz, zu Festverglasung 12.1–13.1 mm		25763

Boden-/Wandprofil zu Festverglasung

Das Aufnahmeprofil sorgt aufgesetzt oder bündig in den Boden eingelassen für die Stabilität der Festverglasung.



Vertikales Dichtungsprofil

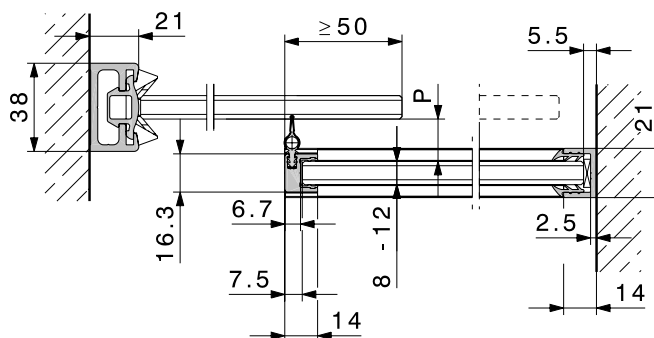
Achtung: Geringe Farbunterschiede sind möglich		mm	Nr.	
	Vertikaldichtung 13/18, Leichtmetall, für Ganzglasschiebetüren mit Festverglasung, Set für Glasabstand 13–18,5 mm	farblos eloxiert	2500	20283
			3500	20284
	Edelstahl-Effekt, gebürstet	2500	21290	
		3500	21291	

Vertikales Dichtungsprofil

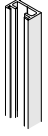
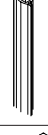
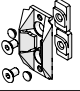
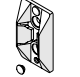
Das vertikale Dichtungsprofil wirkt gegen Zugluft. Das schlanke Aluminiumprofil wird stirnseitig mit Silikon an 8–12 mm starke Glaselemente geklebt. Die im Profil eingezogene Gummidichtung besteht aus zwei Komponenten und hat drei Vorteile: Sie gleitet nahezu geräuschlos, erzeugt minimalen Widerstand und sieht, verglichen mit herkömmlichen Bürstendichtungen, auch nach Jahren tadellos aus.

Glasabstand «P» zu vertikalem Dichtungsprofil

	Glasdicke Schiebetüre	Vertikaldichtung	Glasabstand «P»
HAWA-Junior 40/GL	8–10 mm	13/18	13–16 mm
HAWA-Junior 80/GL			15–18 mm

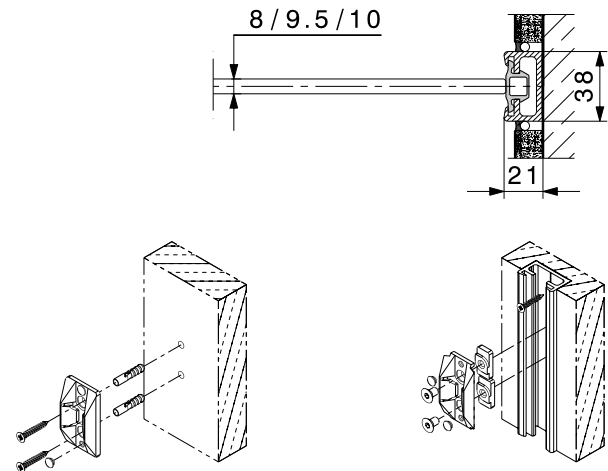


Wandanschluss

Achtung: Geringe Farbunterschiede sind möglich			mm	Nr.
	Wandprofil, Leichtmetall, ungebohrt	farblos eloxiert	2500	17020
			3500	17021
		Edelstahl-Effekt, gebürstet	2500	20119
			3500	20120
	Dichtungsprofil schwarz, zu Wandprofil	Rolle à 2500		16452
		Rolle à 3500		16453
	Zentrierteil schwarz für Ganzglasschiebetüren, zu Wandprofil			18663
	Zentrierteil grau für Ganzglasschiebetüren			18619

Wandanschluss

Optimaler Wandanschluss für Ganzglasschiebetüren mit ungeschützter Glaskante.

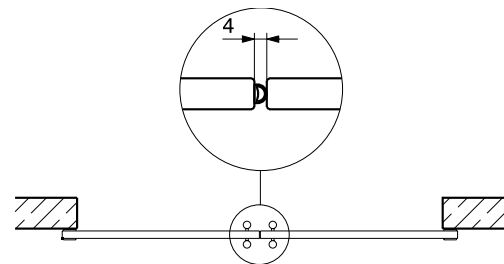


Gummiprofil für Glaskantenschutz

		Rolle à	Nr.
	Gummiprofil selbstklebend, schwarz, für Glasstärken 8/10 mm, Glasabstand 4 mm	5 m	19442
		10 m	19443
		50 m	19444
	Gummiprofil selbstklebend, transluzent, für Glasstärken 8/10 mm, Glasabstand 4 mm	5 m	19445
		10 m	19446
		50 m	19447

Gummiprofil für Glaskantenschutz




Das selbstklebende Gummiprofil, montiert auf der Glaskante, reduziert die Zugluft auf ein Minimum und schützt die Glaskanten beim Aufeinandertreffen der Ganzglasschiebetüren.



Montagesets zu HAWA-Adapto 80-120

	mm	Nr.
	Montageset zu HAWA-Adapto 80, mit Senkschrauben	bis 2500
2501 bis 4000		22842
4001 bis 6000		22843
Montageset zu HAWA-Adapto 120, mit Zylinderschrauben	bis 2500	20232
	2501 bis 4000	20233
	4001 bis 6000	20234

Sets, bestehend aus

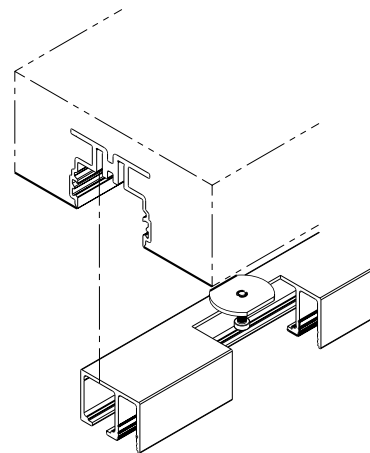
	mm	22841	22842	22843	20232	20233	20234	Nr.
		 Distanzplättchen Kunststoff	1	2	2	3	2	
2	2		2	3	2	2	3	19399
3	2		2	3	2	2	3	19400
5	4		4	6	4	4	6	19401
 Senkschrauben spezial, 6 x 21 mm, Set à 10 Stück		1	2	3	-	-	-	22844
 Zylinderschrauben spezial, 6 x 22 mm, Set à 10 Stück		-	-	-	1	2	3	20215

Montageset zu HAWA-Adapto 80-120

Die HAWA-Junior Laufschiene mit und ohne Festverglasungsaufnahme können mit speziellen Justierschrauben von unten in das einbetonierte HAWA-Adapto Profil geschraubt werden.

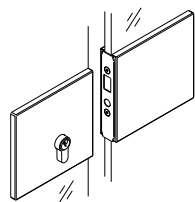
Durch Einlegen von Distanzplättchen an den Schienenenden, über 4 m zusätzlich in der Mitte, können bauliche Massdifferenzen einfach und schnell ausnivelliert werden.

Details zu HAWA-Adapto 80-120: → Ergänzungsteile Seite 122

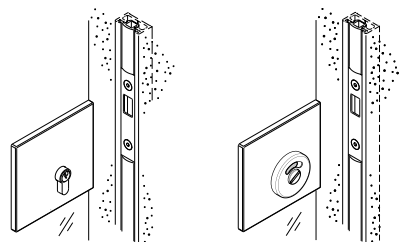


Sicher ist sicher

Das HAWA-Toplock Ganzglasschiebetür-Schloss ist die ideale Lösung und überzeugt in zweierlei Hinsicht: ästhetisch wie sicherheitstechnisch. Details: → HAWA-Toplock.



HAWA-Toplock mit
Gegenkasten.



HAWA-Toplock mit Wandprofil und
Dichtungsprofil schwarz 16452/16453.

Ergänzungsteile

Ergänzungsteile: → Seiten 120–129

Bestellangaben

- Typ und Anzahl Teilgarnituren
- Typ und Anzahl Abdeckprofile
- Typ und Anzahl der Glasbefestigungsteile
- Typ und Länge der Laufschiene
- Typ und Anzahl der unteren Führung

Bestellangaben optional

- Anzahl der Bodentürstopper
- Anzahl und Länge der Wandanschlussprofile
- Anzahl und Länge der Dichtungsprofile zu Wandanschluss
- Typ und Anzahl der Zentrierteile für Wandanschluss
- Typ und Länge der Gummiprofile für Glaskantenschutz

Bestellangaben Festverglasung

- Typ und Anzahl der Laufschiensets mit Festverglasung
- Typ und Anzahl der Montagesets

Bestellangaben Festverglasung optional

- Typ und Anzahl der Boden-/Wandprofile
- Typ und Anzahl der Gummiprofile zu Festverglasung
- Typ und Anzahl der Vertikaldichtungen

Planung/Ausführung

- Für Planung und Ausführung muss die Montageanleitung Nr. 19918 angefordert werden. (→ www.hawa.ch → HAWA-Productfinder)
- Für eine komfortable Bedienung von Schiebetüren mit Dämpfzug, Bügelgriffe anstelle von Muschelgriffen verwenden.