

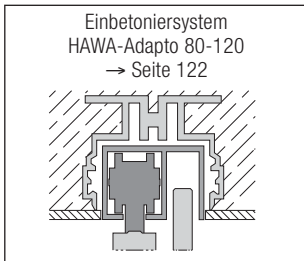
## Beschlag mit Punktbefestigung für elegante Ganzglasschiebetüren von 40, 80, 120 und 160 kg.

### Zum Produkt

HAWA-Junior 40-80-120-160/GP, der raffinierte Beschlag, eröffnet Architekten und Planern mit seiner eleganten Glasbefestigung und Glasführung neue Dimensionen in der transparenten Raumgestaltung. Er überzeugt bei der Montage mit Vorteilen. So wird die Aufhängung von innen montiert und bietet damit Schutz vor Einbruch. Die Konterung der Aufhängeschraube im Beschlag ergibt eine besonders geringe Einbauhöhe. Zudem ist die Höheneinstellung der Glasschiebetüre besonders einfach, weil die Höheneinstellung leicht von der Innenseite her vorgenommen werden kann.

### Typisch HAWA-Junior 40-80-120-160/GP

- 2-rolliges Laufwerk mit Kunststoffrollen
- leichter, geräuscharmer Lauf
- Schienenpuffer mit einstellbarer Rückhalterung
- höhenverstellbar ohne Aushängen der Glastüre
- minimale Einbauhöhe
- Abdeckkappen in rund und eckig sowie in verschiedenen Farben
- spezielle, spielfreie Bodenführung für Glasschiebetüren
- mit weiteren Profilen sind Festverglasungen ohne sichtbare Beschlagteile möglich
- Glasdicke Schiebetüre  
ESG: Einscheibensicherheitsglas 8/10/12/12,7 mm  
VSG: Verbundsicherheitsglas 8,7-12,7 mm
- Glasdicke Festverglasung  
ESG/VSG: 8-12 mm (mit Silikon bis 13 mm)
- kombinierbar mit Dämpfeinzug SoftMove 40-80-120 zu HAWA-Junior 40-80-120
- kombinierbar mit Montageset zu HAWA-Junior 40-80-120 für Wandtaschenlösungen
- bei Wandtaschenlösungen 3-teilige Bodenführung 057.3082.071 verwenden

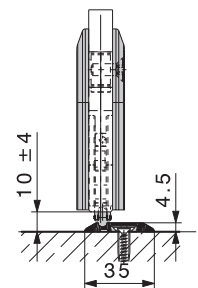
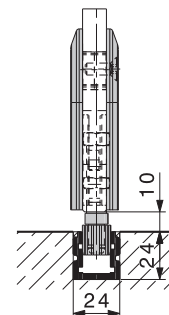
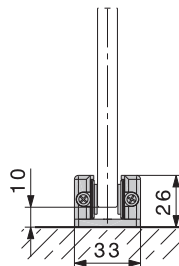
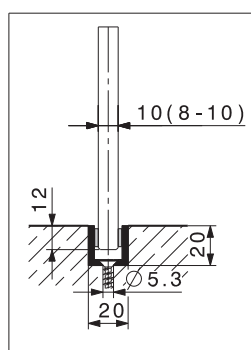
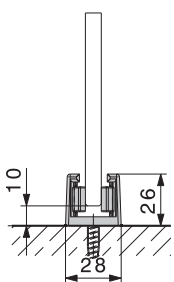
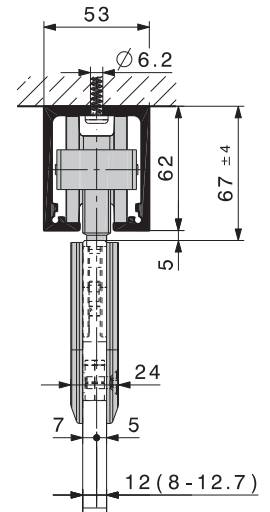
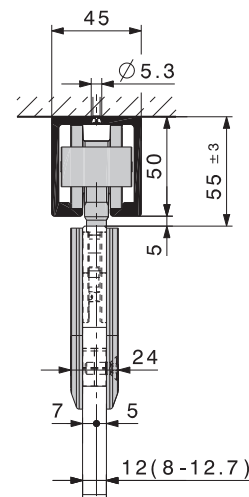
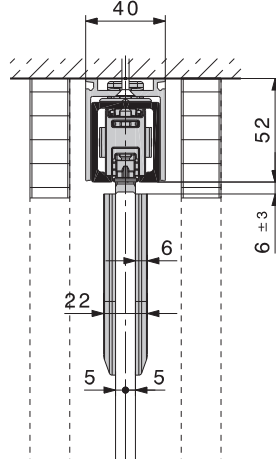
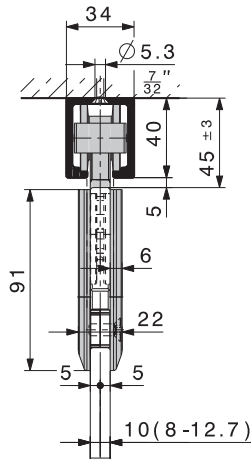
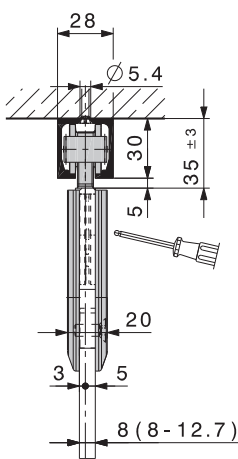


HAWA-Junior 40/GP

HAWA-Junior 80/GP

HAWA-Junior 120/GP

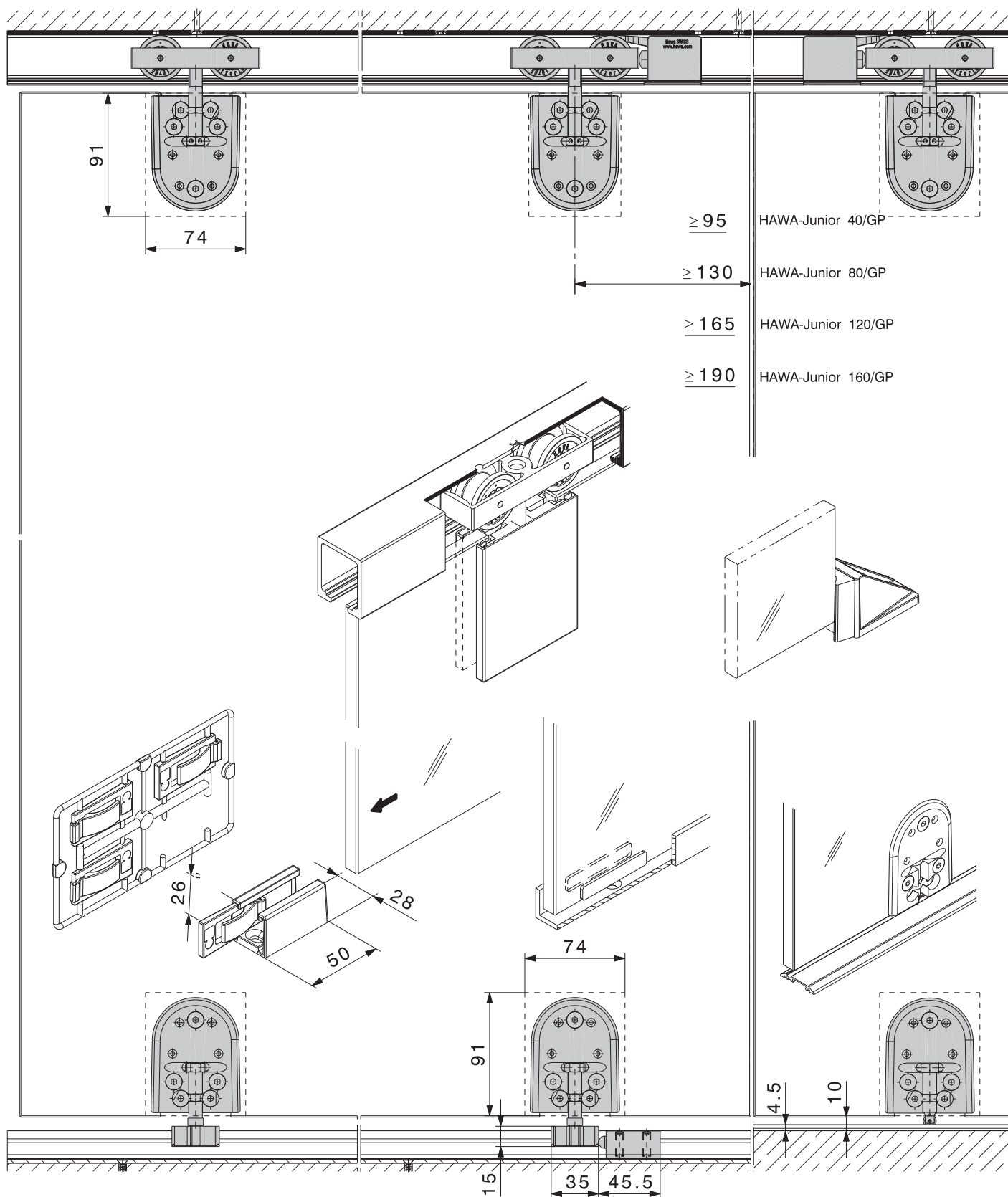
HAWA-Junior 160/GP



Bodenführungs-Varianten

Technische Änderungen vorbehalten.

## Konstruktionsbeispiele



**HAWA-Junior 40/GP, Teilgarnitur, ohne Laufschiene**

	Nr.
HAWA-Junior 40/GP, Teilgarnitur für 1 Glasschiebetüre, ESG/VSG	25904
Für 2-türige Anlagen sind zwei 1-türige Garnituren zu bestellen.	

**Teilgarnitur, bestehend aus**

	Stück	Nr.
 Laufwerk, 2-rollig, M8, mit Kunststoffrollen	2	25898
 Aufhängeschraube M8 und Montageschrauben	2	16017
 Punktbefestigung mit Glashalter, ESG/VSG, Set à 1 Stück	2	20505
 Schienenpuffer mit einstellbarer Rückhalterung	2	10640
 Einwegbohrlehre, ESG/VSG	1	20400
 Gummipuffer zum Anschrauben	1	10629
 Höhenverstellstift	1	16329

**HAWA-Junior 80/GP, Teilgarnitur, ohne Laufschiene**

	Nr.
HAWA-Junior 80/GP, Teilgarnitur für 1 Türe, ESG/VSG	20491
HAWA-Junior 80/GP, Teilgarnitur für 1 Türe, ESG/VSG mit 1 Dämpfeinzug SoftMove 80, minimale Türbreite: 690 mm	23091
HAWA-Junior 80/GP, Teilgarnitur für 1 Türe, ESG/VSG, mit 2 Dämpfeinzügen SoftMove 80, minimale Türbreite: 1030 mm	23092
Für 2-türige Anlagen sind zwei 1-türige Garnituren zu bestellen.	

**Garnitur, bestehend aus**

	20491	23091	23092	Nr.
 Laufwerk, 2-rollig, M10, mit Kunststoffrollen	2	2	2	10407
 Aufhängeschraube M10 und Montageschrauben	2	2	2	16018
 Punktbefestigung mit Glashalter, ESG/VSG, Set à 1 Stück	2	2	2	20505
 Schienenpuffer mit einstellbarer Rückhalterung	2	2	2	24497
 Einwegbohrlehre, ESG/VSG	1	1	1	20400
 Gummipuffer zum Anschrauben	1	1	1	10629
 Höhenverstellstift	1	1	1	16329
 Dämpfeinzug SoftMove 80 zu HAWA-Junior 80	-	1	2	22444

**HAWA-Junior 120/GP, Teilgarnitur, ohne Laufschiene**

	Nr.
HAWA-Junior 120/GP, Teilgarnitur für 1 Glasschiebetüre, ESG/VSG	25909
Für 2-türige Anlagen sind zwei 1-türige Garnituren zu bestellen.	

**Teilgarnitur, bestehend aus**

	Stück	Nr.
 Laufwerk, 2-rollig, M12, mit Kunststoffrollen	2	25900
 Aufhängeschraube M12 und Montageschrauben	2	16019
 Punktbefestigung mit Glashalter, ESG/VSG, Set à 1 Stück	2	20505
 Schienenpuffer mit einstellbarer Rückhalterung	2	14858
 Einwegbohrlehre, ESG/VSG	1	20400
 Gummipuffer zum Anschrauben	1	10629
 Höhenverstellstift	1	16329

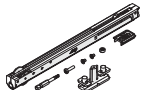
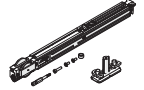
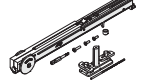
**HAWA-Junior 160/GP, Teilgarnitur, ohne Laufschiene**

	Nr.
HAWA-Junior 160/GP, Teilgarnitur für 1 Glasschiebetüre, ESG/VSG	20493
Für 2-türige Anlagen sind zwei 1-türige Garnituren zu bestellen.	

**Teilgarnitur, bestehend aus**

	Stück	Nr.
 Laufwerk, 2-rollig, M14, mit Kunststoffrollen	2	10416
 Aufhängeschraube M14 und Montageschrauben	2	19605
 Punktbefestigung mit Glashalter, ESG/VSG, Set à 1 Stück	2	20505
 Schienenpuffer mit einstellbarer Rückhalterung	2	10639
 Einwegbohrlehre, ESG/VSG	1	20400
 Gummipuffer zum Anschrauben	1	10629
 Höhenverstellstift	1	16329

**Ergänzungsteile**

	Nr.
 Dämpfeinzug SoftMove 40 zu HAWA-Junior 40	25987
 Dämpfeinzug SoftMove 80 zu HAWA-Junior 80	22444
 Dämpfeinzug SoftMove 120 zu HAWA-Junior 120	25988

## Bodenführungen

Achtung: Geringe Farbunterschiede sind möglich			Nr.
	Spielfreie Bodenführung, inkl. selbstklebende Gleitelemente für satinierte Gläser, Glasstärke 8 – 12,7 mm	verchromt matt	16029
		Edelstahl-Effekt	21267
	Unterlage zu Bodenführung		16657
	Spielfreie Bodenführung, 3-teilig, matt verchromt, für Taschenanwendung	057.3082.071	
	Führungsschiene, Leichtmetall farblos eloxiert, gebohrt, 20 x 20 mm	6000 mm	14414
		nach Mass	14415
	Selbstklebende Gleitelemente für Glasstärke 8 mm		16192
	Selbstklebende Gleitelemente für Glasstärke 10 mm		16193
	Punktbefestigung mit Glashalter, ESG/VSG, Set à 1 Stück, passend zu Führungsgleiter, ohne Montageschrauben		20505
	Bodenführung gefedert zu Punktbefestigung, inkl. Montageschrauben		19118
	Spielfreier Führungsgleiter mit Montageschrauben, passend zu Punktbefestigung		16020
	Einfachführungsschiene, Leichtmetall farblos eloxiert	2500 mm	19348
		3500 mm	19349
		6000 mm	18956
		nach Mass	19350
	Befestigungsset à 5 Stück zu 18956 (2 Stück pro Meter)		19162
	Führungsschiene, Leichtmetall farblos eloxiert, ungebohrt	6000 mm	15405
		nach Mass	15554
	Anschlagpuffer		15636

## HAWA-Junior 40, Sets à 10 Stück

	Nr.	
	Laufwerk 2-rollig, M8, Kunststoff, Set à 10 Stück	25963
	Schienenpuffer, mit einstellbarer Rückhalterung, Set à 10 Stück	25957

## HAWA-Junior 80, Sets à 10 Stück

	Nr.	
	Laufwerk 2-rollig, M10, Kunststoff, Set à 10 Stück	25952
	Schienenpuffer mit einstellbarer Rückhalterung, Set à 10 Stück	25962

## Abdeckkappen

			Nr.
	Abdeckkappe rund, Kunststoff, verchromt matt	1 Stück	16049
		Set à 4 Stück	16042
	Abdeckkappe rund, Kunststoff, verchromt poliert	1 Stück	17161
		Set à 4 Stück	17160
	Abdeckkappe rund, Kunststoff, vermessingt poliert	1 Stück	16050
		Set à 4 Stück	16043
	Abdeckkappe rund, Kunststoff, Edelstahl-Effekt	1 Stück	16051
		Set à 4 Stück	16044
	Abdeckkappe rund, Kunststoff, roh	1 Stück	15823
	Abdeckkappe eckig, Kunststoff, verchromt matt	1 Stück	19091
		Set à 4 Stück	19092
	Abdeckkappe eckig, Kunststoff, Edelstahl-Effekt	1 Stück	19093
		Set à 4 Stück	19094
	Abdeckkappe eckig, Kunststoff, roh	1 Stück	19000

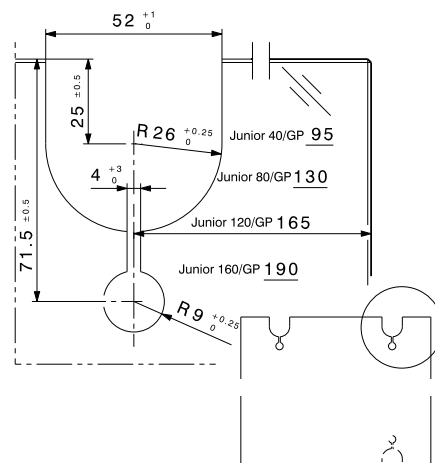
## Ergänzungsteile

	Nr.	
	Federpuffer bis 40 kg Türgewicht, integrierbar in HAWA-Junior 40 Laufschiene	27200
	Federpuffer bis 80 kg Türgewicht, integrierbar in HAWA-Junior 80 Laufschiene	25370
	Federpuffer bis 120 kg Türgewicht, integrierbar in HAWA-Junior 120 Laufschiene	27202
	Set für montier- und demontierbare Laufschiene zu HAWA-Junior 40-80-120 (Details: → Seite 122–123)	

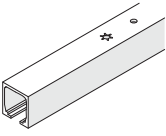
## Erforderliche Glasausschnitte

Es kann sowohl Einscheibensicherheitsglas (ESG) als auch Verbundsicherheitsglas (VSG) aus ESG verwendet werden.

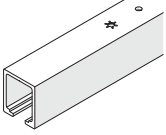
- Glasdicke Schiebetüren Einscheibensicherheitsglas ESG: 8/10/12/12,7 mm, Dickentoleranz  $\pm 0,3$  mm
- Glasdicke Schiebetüren Verbundsicherheitsglas VSG aus ESG: 2x4  $\pm 0,2$  mm → Foliendicke 0,38/0,76/1,52 mm  
2x5  $\pm 0,2$  mm → Foliendicke 0,38/0,76/1,52 mm  
2x6  $\pm 0,2$  mm → Foliendicke 0,38/0,76 mm
- Alle Glaskanten gesäumt, im Glasausschnitt max. 1 mm
- VSG mit maximal 2 mm Versatz im Glasausschnitt zulässig
- Glasdicke Festverglasung ESG/VSG 8–12 mm (mit Silikon bis 13 mm)



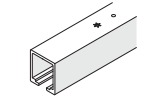
## Laufschiene zu HAWA-Junior 40/GP

Achtung: - Die Lochdistanzen variieren - Geringe Farbunterschiede sind möglich		mm	Nr.
 Laufschiene, Leichtmetall farblos eloxiert, gebohrt	1400	10213	
	1600	10214	
	1800	10215	
	2000	10216	
	2500	25997	
	3000	18530	
	4000	18531	
	6000	10211	
nach Mass	10217		

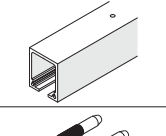
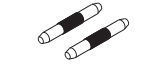
## Laufschiene zu HAWA-Junior 80/GP

Achtung: - Die Lochdistanzen variieren - Geringe Farbunterschiede sind möglich		mm	Nr.
 Laufschiene, Leichtmetall farblos eloxiert, gebohrt	1400	10189	
	1600	10190	
	1800	10191	
	2000	10192	
	2200	10193	
	2500	10194	
	3000	18532	
	4000	18533	
	6000	10186	
	nach Mass	10188	
	Laufschiene, Leichtmetall Edelstahl-Effekt, gebürstet, gebohrt	2500	22048
4000		20005	
6000		20004	
nach Mass		20006	

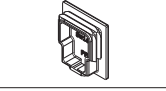
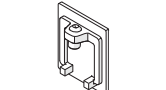
## Laufschiene zu HAWA-Junior 120/GP

Achtung: Die Lochdistanzen variieren		mm	Nr.
 Laufschiene, Leichtmetall farblos eloxiert, gebohrt	2500	14866	
	3000	14867	
	4000	14868	
	6000	14869	
	nach Mass	14871	

## Laufschiene zu HAWA-Junior 160/GP

Achtung: Die Lochdistanzen variieren		mm	Nr.
 Laufschiene, Leichtmetall farblos eloxiert, gebohrt	3000	24608	
	4000	24607	
	5000	24606	
	6000	24605	
	nach Mass	24609	
 Verbindungsstifte zu Profilen, Set à 2 Stück		21347	

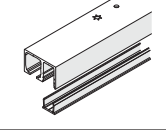
## Abdeckkappen zu Laufschiene

		Nr.
 HAWA-Junior 40 Abdeckkappe zu Laufschiene, Kunststoff anthrazit-grau RAL 7016		20901
 HAWA-Junior 80 Abdeckkappe zu Laufschiene, Metall, beidseitig verwendbar, 1 Stück	verchromt matt	24956
	Edelstahl-Effekt	24957
HAWA-Junior 120 Abdeckkappe zu Laufschiene, Metall, beidseitig verwendbar, 1 Stück	verchromt matt	25332

## Laufschiene mit Festverglasung, nach Mass

Achtung: Die Lochdistanzen variieren		Nr.
 Laufschiene, Leichtmetall, nach Mass, farblos eloxiert, gebohrt	HAWA-Junior 40	20103
	HAWA-Junior 80	20107
	HAWA-Junior 120	20056
 Laufschiene, Leichtmetall, nach Mass, Edelstahl-Effekt, gebohrt	HAWA-Junior 80	21279
 Abdeckprofil zu Laufschiene, Leichtmetall, nach Mass, farblos eloxiert		19548
	Abdeckprofil zu Laufschiene, Leichtmetall, nach Mass, Edelstahl-Effekt	

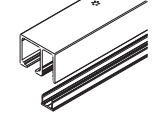
## Laufschiensets mit Festverglasung zu HAWA-Junior 40

Achtung: - Die Lochdistanzen variieren - Geringe Farbunterschiede sind möglich		mm	Nr.
 Laufschienset mit Festverglasung zu HAWA-Junior 40, Leichtmetall, farblos eloxiert, gebohrt	2000	20224	
	6000	20225	

## Laufschienset, bestehend aus

		mm	20224	20225	Nr.
Laufschiene mit Festverglasung, Leichtmetall, farblos eloxiert, gebohrt	2000	1			20101
	6000		1		20102
Abdeckprofil zu Laufschiene mit Festverglasung, Leichtmetall, farblos eloxiert	1250	1			19552
	3000		1		19562

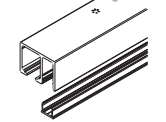
## Laufschiensets mit Festverglasung zu HAWA-Junior 80

Achtung: - Die Lochdistanzen variieren - Geringe Farbunterschiede sind möglich		mm	Nr.
 Laufschienset mit Festverglasung zu HAWA-Junior 80, Leichtmetall, gebohrt	farblos eloxiert	2500	20226
		4000	20227
		6000	20228
	Edelstahl-Effekt	2500	21270
		4000	21271
		6000	21272

## Laufschienset, bestehend aus

		mm	20226	20227	20228	21270	21271	21272	Nr.	
Laufschiene mit Festverglasung, Leichtmetall, gebohrt	farblos eloxiert	2500	1						20104	
		4000		1					20105	
		6000			1					20106
Laufschiene mit Festverglasung, Leichtmetall, gebohrt	Edelstahl-Effekt, gebürstet	2500			1				21276	
		4000				1			21277	
		6000						1		21278
Abdeckprofil zu Laufschiene mit Festverglasung, Leichtmetall	farblos eloxiert	1250	1						19552	
		2000		1					19553	
		3000			1					19562
	Edelstahl-Effekt, gebürstet	1250				1				21280
		2000					1			21281
3000							1		21282	

## Laufschiensets mit Festverglasung zu HAWA-Junior 120

Achtung: - Die Lochdistanzen variieren - Geringe Farbunterschiede sind möglich		mm	Nr.
 Laufschienset mit Festverglasung zu HAWA-Junior 120, Leichtmetall, gebohrt	farblos eloxiert	3000	20229
		4000	20230
		6000	20231

## Laufschienset, bestehend aus

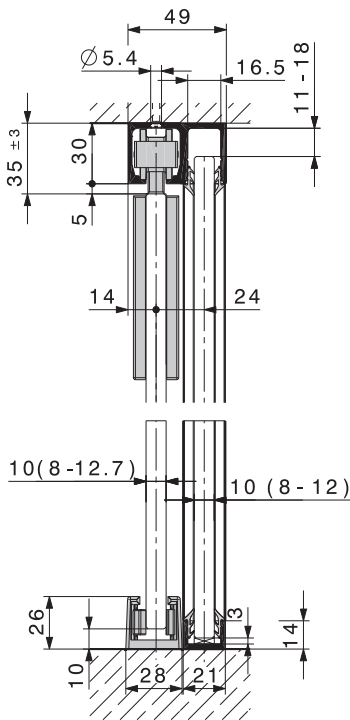
		mm	20229	20230	20231	Nr.
Laufschiene mit Festverglasung, Leichtmetall, gebohrt	farblos eloxiert	3000	1			20235
		4000		1		20054
		6000			1	
Abdeckprofil zu Laufschiene mit Festverglasung, Leichtmetall	farblos eloxiert	2000	1	1		19553
		3000			1	

## Schienensets mit Festverglasungsaufnahme

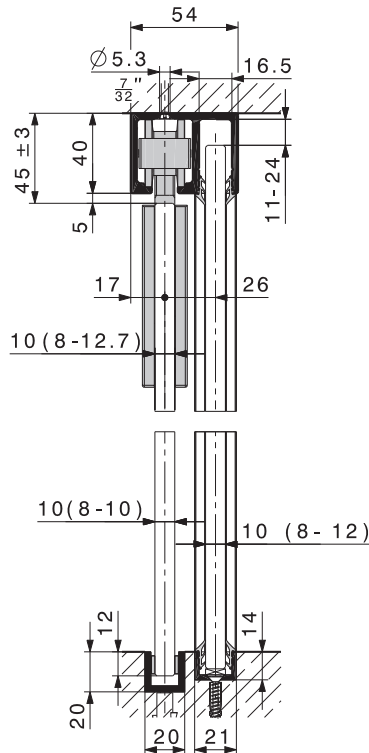
Die Laufschienensets mit integrierter Festverglasungsaufnahme ergänzen die HAWA-Junior Familie mit einem äusserst anwenderfreundlichen und vielseitig einsetzbaren Raumtrennsystem.

Das Glaselement wird einfach in die Festverglasungsaufnahme hineingestellt. Glasausschnitte und sichtbare Beschlagteile sind damit überflüssig. Ein Aufnahmeprofil für die Wand- und Bodenmontage sorgt bündig oder aufgesetzt für Stabilität. Das Hawa-Gummiprofil oder eine Silikonfuge halten das Glas in seiner Position und verhindern das Eindringen von Feuchtigkeit zwischen Glas und Schiene. Das Laufschienenset enthält darüber hinaus ein Aluminium-Abdeckprofil, das im Durchgangsbereich einfach in die Festverglasungsaufnahme eingeklipst wird und diese verschliesst – eine optisch ansprechende und einfach zu handhabende Lösung.

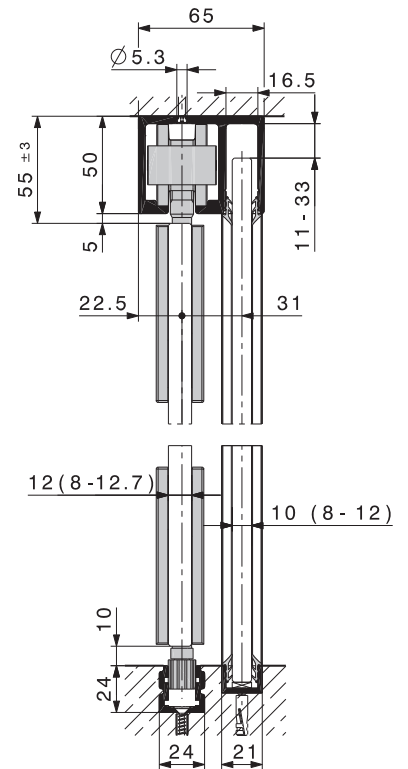
HAWA-Junior 40



HAWA-Junior 80

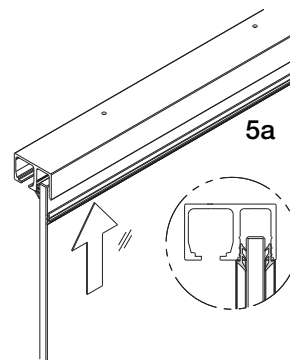
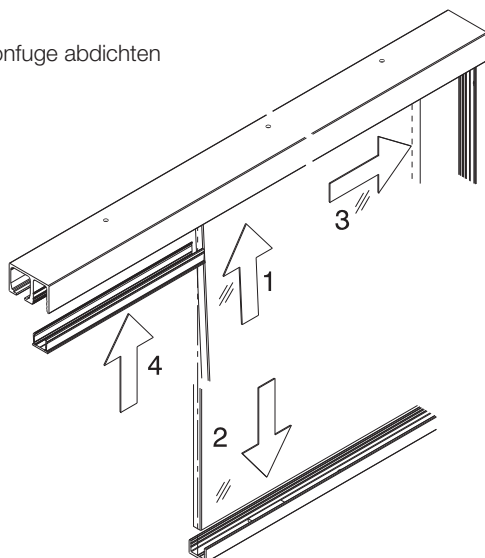


HAWA-Junior 120

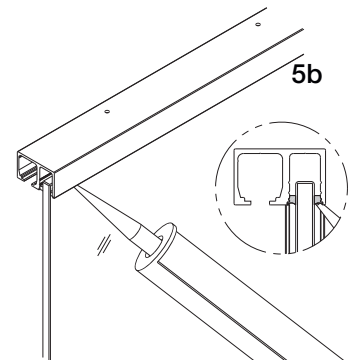


## Einfacher Einbau der Festverglasung

1. Glaselement oben in die Festverglasungsaufnahme schieben
2. unten das Glas auf den Distanzklotz im Bodenprofil stellen und/oder
3. seitlich in das Wandprofil schieben
4. Abdeckprofil im Durchgangsbereich ins Profil einclippen
- 5a. mit dem Hawa-Gummiprofil
- 5b. mit einer Silikonfuge abdichten



Trockenverglasung mit dem Hawa-Gummiprofil  
Achtung:  
Wird beidseitig eingesetzt,  
d.h. doppelte Bestellmenge.



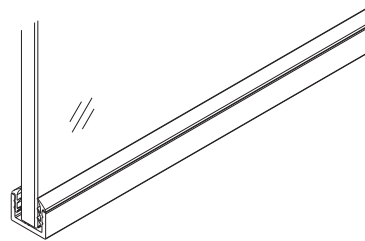
Einglasung mit Silikon bauseits

## Boden-/Wand- und Gummiprofil zu Festverglasung

Achtung: - Die Lochdistanzen variieren - Geringe Farbunterschiede sind möglich		mm	Nr.
	Boden-/Wandprofil zu Festverglasung, Leichtmetall farblos eloxiert, gebohrt	4000	19549
		6000	19561
		nach Mass	20067
	Boden-/Wandprofil zu Festverglasung, Leichtmetall Edelstahl-Effekt, gebürstet, gebohrt	4000	21285
6000		21286	
nach Mass		21287	
	Gummiprofil, schwarz, zu Festverglasung 8–9,9 mm	Rolle à 10 m	25787
	Gummiprofil, schwarz, zu Festverglasung 10–12 mm		25789
	Gummiprofil, schwarz, zu Festverglasung 12.1–13.1 mm		25763

## Boden-/Wandprofil zu Festverglasung

Das Aufnahmeprofil sorgt aufgesetzt oder bündig in den Boden eingelassen für die Stabilität der Festverglasung.

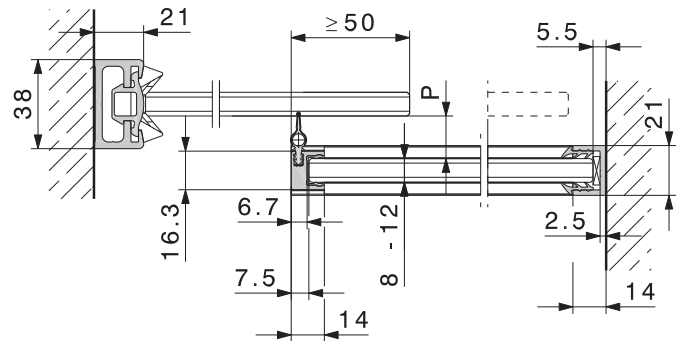


## Vertikales Dichtungsprofil

Achtung: Geringe Farbunterschiede sind möglich		mm	Nr.	
	Vertikaldichtung 13/18, Leichtmetall, für Ganzglasschiebetüren mit Festverglasung, Set für Glasabstand 13–18,5 mm	farblos eloxiert	2500	20283
			3500	20284
		Edelstahl-Effekt, gebürstet	2500	21290
			3500	21291
	Vertikaldichtung 20/22, Leichtmetall, für Ganzglasschiebetüren mit Festverglasung, Set für Glasabstand 20–22 mm	farblos eloxiert	2500	20650
			3500	20651

## Vertikales Dichtungsprofil

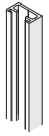

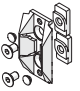
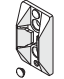
Das vertikale Dichtungsprofil wirkt gegen Zugluft. Das schlanke Aluminiumprofil wird stirnseitig mit Silikon an 8–12 mm starke Glaselemente geklebt. Die im Profil eingezogene Gummidichtung besteht aus zwei Komponenten und hat drei Vorteile: Sie gleitet nahezu geräuschlos, erzeugt minimalen Widerstand und sieht, verglichen mit herkömmlichen Bürstendichtungen, auch nach Jahren tadellos aus.



## Glasabstand «P» zu vertikalem Dichtungsprofil

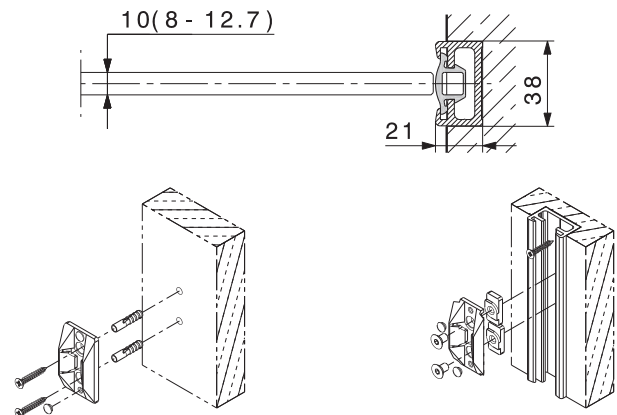
	Glasdicke Schiebetüre	Vertikal-dichtung	Glasabstand «P»
HAWA-Junior 40/GP	8–12 mm	13/18	13–15 mm
HAWA-Junior 80/GP		13/18	15–17 mm
HAWA-Junior 120/GP		20/22	20–22 mm

## Wandanschluss

Achtung: Geringe Farbunterschiede sind möglich		mm	Nr.	
	Wandprofil, Leichtmetall, ungebohrt	farblos eloxiert	2500	17020
			3500	17021
		Edelstahl-Effekt, gebürstet	2500	20119
			3500	20120
	Dichtungsprofil schwarz, zu Wandprofil	Rolle à 2500	16452	
		Rolle à 3500	16453	
	Zentrierteil schwarz für Ganzglasschiebetüren, zu Wandprofil		18663	
	Zentrierteil grau für Ganzglasschiebetüren		18619	

## Wandanschluss

Optimaler Wandanschluss für Ganzglasschiebetüren mit ungeschützter Glaskante.

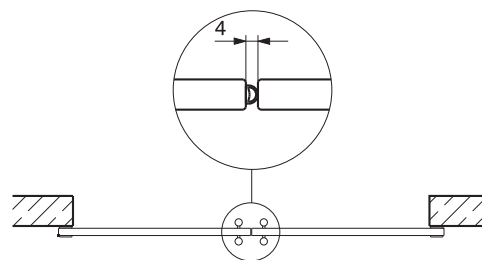


## Gummiprofil für Glaskantenschutz

		Rolle à	Nr.
	Gummiprofil selbstklebend, schwarz, für Glasstärken 8/10 mm, Glasabstand 4 mm	5 m	19442
		10 m	19443
		50 m	19444
	Gummiprofil selbstklebend, transluzent, für Glasstärken 8/10 mm, Glasabstand 4 mm	5 m	19445
		10 m	19446
		50 m	19447

## Gummiprofil für Glaskantenschutz

Das selbstklebende Gummiprofil, montiert auf der Glaskante, reduziert die Zugluft auf ein Minimum und schützt die Glaskanten vor dem Aufeinandertreffen der Ganzglasschiebetüren.



## Montagesets zu HAWA-Adapto 80-120

		mm	Nr.
Montageset zu HAWA-Adapto 80, mit Senkschrauben	bis 2500	22841	
	2501 bis 4000	22842	
	4001 bis 6000	22843	
Montageset zu HAWA-Adapto 120, mit Zylinderschrauben	bis 2500	20232	
	2501 bis 4000	20233	
	4001 bis 6000	20234	




## Montageset zu HAWA-Adapto 80-120

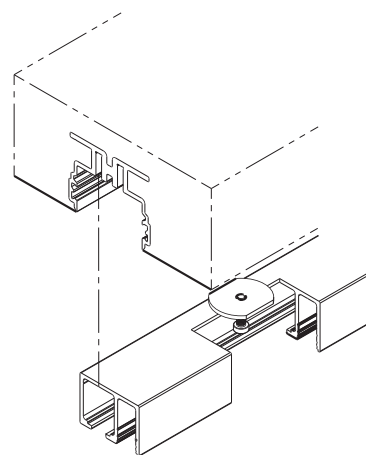
Die HAWA-Junior Laufschienen mit und ohne Festverglasungsaufnahme können mit speziellen Justierschrauben von unten in das einbetonierte HAWA-Adapto Profil geschraubt werden.

Durch Einlegen von Distanzplättchen an den Schienenenden, über 4 m zusätzlich in der Mitte, können bauliche Massdifferenzen einfach und schnell ausnivelliert werden.

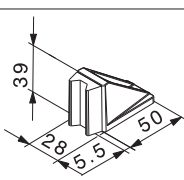
Details zu HAWA-Adapto 80-120: → Ergänzungsteile Seite 122.

## Sets, bestehend aus

		mm	22841	22842	22843	20232	20233	20234	Nr.
	Distanzplättchen Kunststoff	1	2	2	3	2	2	3	19398
		2	2	2	3	2	2	3	19399
		3	2	2	3	2	2	3	19400
		5	4	4	6	4	4	6	19401
	Senkschrauben spezial, 6 x 21 mm, Set à 10 Stück	1	2	3	-	-	-	22844	
	Zylinderschrauben spezial, 6 x 22 mm, Set à 10 Stück	-	-	-	1	2	3	20215	



## Bodentürstopper

		Nr.
	verchromt matt	20773
	Edelstahl-Effekt	21473

Schiebetüren werden dank dem Bodentürstopper geräuscharm und beschlagschonend zum Stillstand gebracht. Schiebetüren sollten oben und unten gleichzeitig abgestoppt werden.

## Ergänzungsteile

Ergänzungsteile → Seiten 120-129

## Bestellangaben

- Typ und Anzahl Teilgarnituren
- Typ und Anzahl Abdeckkappen
- Typ und Länge der Laufschiene
- Typ und Länge der Führungsschiene
- Typ und Anzahl der Bodenführungen

## Bestellangaben optional

- Typ und Länge der Gummiprofile für Glaskantenschutz
- Typ und Anzahl Zentrierteile für Wandanschluss

## Bestellangaben Festverglasung

- Typ und Anzahl der Laufschienensets mit Festverglasung
- Typ und Anzahl der Montagesets

## Bestellangaben Festverglasung optional

- Typ und Anzahl der Boden-/Wandprofile
- Typ und Anzahl der Gummiprofile zu Festverglasung
- Typ und Länge der Vertikaldichtungen

## Planung/Ausführung

Für Planung und Ausführung muss die Montageanleitung Nr. 16023 angefordert werden. (→ [www.hawa.ch](http://www.hawa.ch) → HAWA-Productfinder)

Für eine komfortable Bedienung von Schiebetüren mit Dämpfezug, Bügelgriffe anstelle von Muschelgriffen verwenden.

Technische Änderungen vorbehalten.