

## Transparenz durch vollständige Integration

**Beschlag für Ganzglasschiebetüren mit verdeckter Aufhängung bis 100 oder 150 kg Türgewicht.**

### Zum Produkt

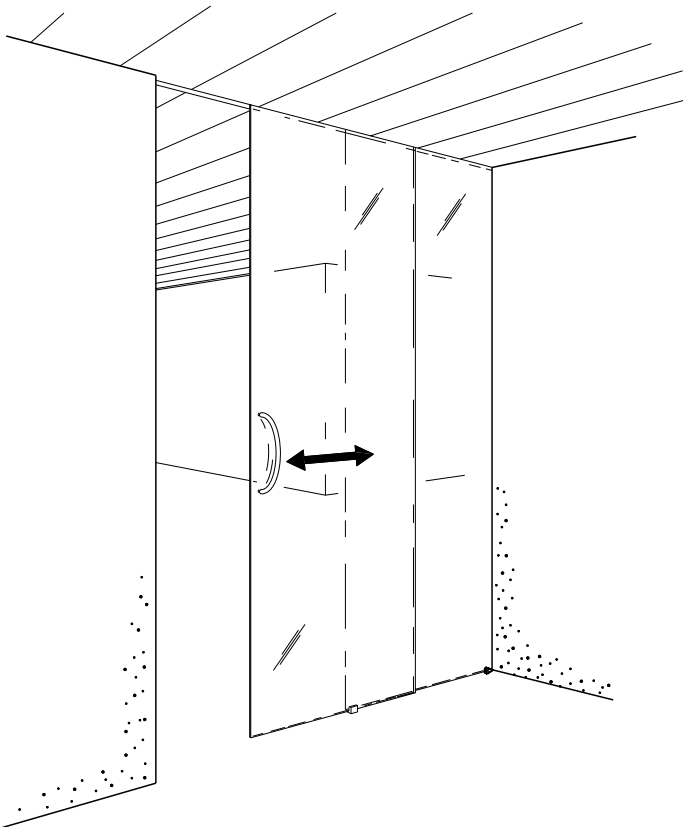
HAWA-Puro 100-150: faszinierende Ästhetik, hoher Schiebekomfort und beispielhafte Montagefreundlichkeit. Es gibt viele Gründe, weshalb Schiebelösungen mit HAWA-Puro eine pure Freude sind. So bewegen Sie dank der hochwertigen Kugellagertechnik seiner Laufwerke bis zu 150 kg schwere Türen bequem und leise durch die eloxierten Laufschielen. Und bei der Montage profitieren Sie von Vorteilen wie der punktuellen, spielfreien Bodenführung, der zentrischen Glasaufhängung sowie der neuen, zum Patent angemeldeten Keilaufhängung. Ein weiteres Plus sind die abnehmbaren Zusatzprofile für einfachste Verblendung und Integration von Festteilen aus Glas, Holz oder anderen Materialien.

### Anwendungsbereich

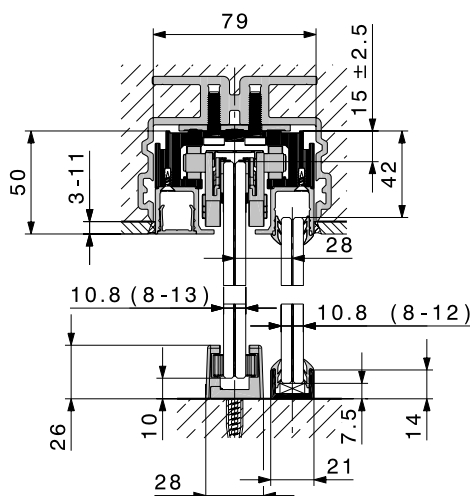
Überall dort, wo sich Räume mit Glas/Glas- oder Glas/Holz-Kombinationen unterteilen und gestalten lassen, z.B. in Hotels, Restaurants, Konferenzräumen, Verwaltungsbauten bis hin zum privaten Innenausbau, insbesondere Lofts mit abgehängten Leichtbaudecken.

### Typisch HAWA-Puro 100-150

- maximales Schiebetürgewicht 4-rolilig, 100 kg
- maximales Schiebetürgewicht 6-rolilig, 150 kg
- minimale Türbreite 750 mm
- Laufwerke mit hochwertiger Kugellagertechnik
- in der Laufschiene integrierte Glashaltetechnik und Keilaufhängung
- kombinierbar mit dem Einbetoniersystem HAWA-Adapto 100-150/P
- Deckenanschlussprofile für abgehängte Leichtbaudecken
- Glastüren formschlüssig in der Schiebeachse aufgehängt
- von unten abnehmbare Zusatzprofile
- Glasdicke Schiebetüre  
ESG: Einscheibensicherheitsglas 8/10/12/12,7 mm  
VSG: Verbundsicherheitsglas aus ESG 8-12,7 mm
- Glasdicke Festverglasung  
ESG/VSG: 8-12 mm (mit Silikon bis 13 mm)

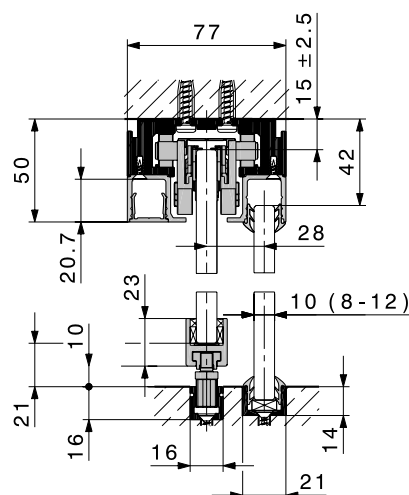


Integration in Betondecke



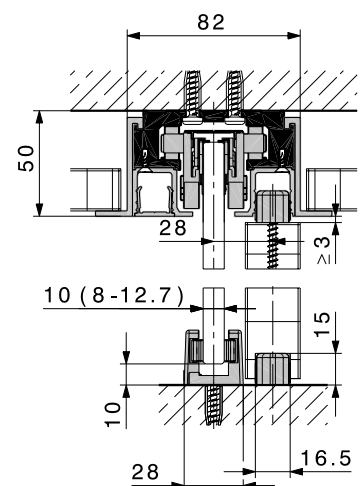
Zweiteilige spielfreie Bodenführung und Festverglasung in durchgehendem, aufgesetztem Bodenprofil.

Aufgesetzte Laufschiennenmontage



Glas-Aufnahmeprofil mit spielfreier Bodenführung durchgehend geführt und Festverglasung in eingelassenem Bodenprofil.

Integration in abgehängte Decke mit Deckenanschlussprofilen



Zweiteilige spielfreie Bodenführung und Festteil aus Holz oder anderen Materialien.

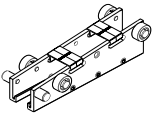
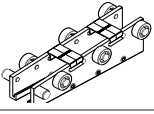
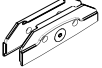
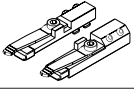


Technische Änderungen vorbehalten.

## HAWA-Puro 100-150, Garnituren ohne Laufschiene


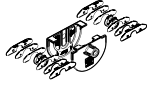
	Nr.
HAWA-Puro 100, Garnitur für 1 Glasschiebetüre, ESG/VSG	21141
HAWA-Puro 150, Garnitur für 1 Glasschiebetüre, ESG/VSG	21111

Für 2-türige Anlagen sind zwei 1-türige Garnituren zu bestellen.

### Garnitur, bestehend aus

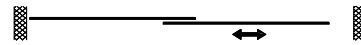
	21141	21111	Nr.
 Laufwerk 4-rollig, mit kunststoffbeschichteten Kugellagerrollen	2		21190
 Laufwerk 6-rollig, mit kunststoffbeschichteten Kugellagerrollen	2		21191
 Aufhängekeil für Glasbefestigung, Set für 1 Türe	1	1	21193
 Schienenpuffer, 1 Paar	2	2	21319
 Schraubenset für U-Profilbefestigung, 3,5 x 9,5 mm, Set à 25 Stück	1	1	21128
 Inbusschlüssel, 3 mm, kurz	1	1	10785

### Glasbefestigungsteile

	Glasdicke	Nr.
 Glasbefestigungsteile für 1 Schiebetüre, ESG	8 mm	21194
	10 mm	21195
	12 (12,7) mm	21196
 Glasbefestigungsteile für 1 Schiebetüre, VSG, inkl. Einwegbohrlehre	8,0-8,4 mm	21481
	8,5-10,4 mm	21390
	10,5-13,0 mm	21197

### Kombinationsmöglichkeiten

Flexible Kombinationsmöglichkeiten mit einseitigen Holz- oder Glas-Festteilen sowie beidseitig in Holz-Festteilen als Schiebetürtasche.



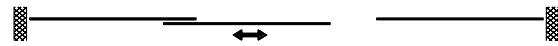
Festteil in Glas



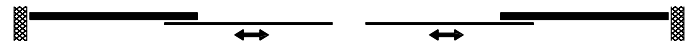
Festteil in Holz



Festteil als Tasche in Holz



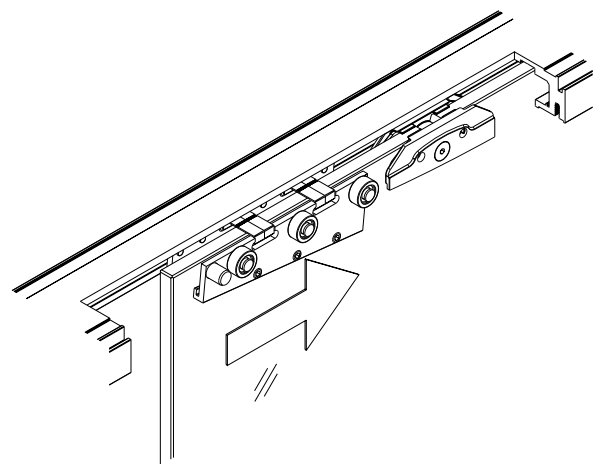
Zwei Festteile und eine Schiebetüre



Zwei Festteile und zwei Schiebetüren

### Keilaufhängung für Glasschiebetüren

Die neue, zum Patent angemeldete Keilaufhängung setzt neue Massstäbe in Sachen Einfachheit und Schnelligkeit bei der Höheneinstellung und Montage von Glasschiebetüren.



## Laufschiensets zu HAWA-Puro 100-150

Achtung: - Die Lochdistanzen variieren - Geringe Farbunterschiede sind möglich		mm	Nr.
	Laufschienset, Leichtmetall, farblos eloxiert, gebohrt, inkl. U-Profil und Abdeckprofil, farblos eloxiert	2500	20864
		3500	20863
		6000	21123
	Laufschienset, Leichtmetall, farblos eloxiert, gebohrt, inkl. U-Profil und Abdeckprofil, uneloxiert	6000	20857
		2500	20867
	Laufschienset, Leichtmetall, Edelstahl-Effekt, gebürstet, gebohrt, inkl. U-Profil und Abdeckprofil, Edelstahl-Effekt	3500	20866
6000		20182	

## Deckenanschlussprofil

Achtung: Geringe Farbunterschiede sind möglich		mm	Nr.
	Deckenanschlussprofil, Leichtmetall, farblos eloxiert, zu Laufschiene	2500	21151
		3500	21149
		6000	21250
		nach Mass	21152
	Deckenanschlussprofil, Leichtmetall, uneloxiert, zu Laufschiene	6000	21037
		nach Mass	21127
Deckenanschlussprofil, Leichtmetall, Edelstahl-Effekt, gebürstet, zu Laufschiene	2500	21321	
	3500	21320	
	6000	21150	
	nach Mass	21322	

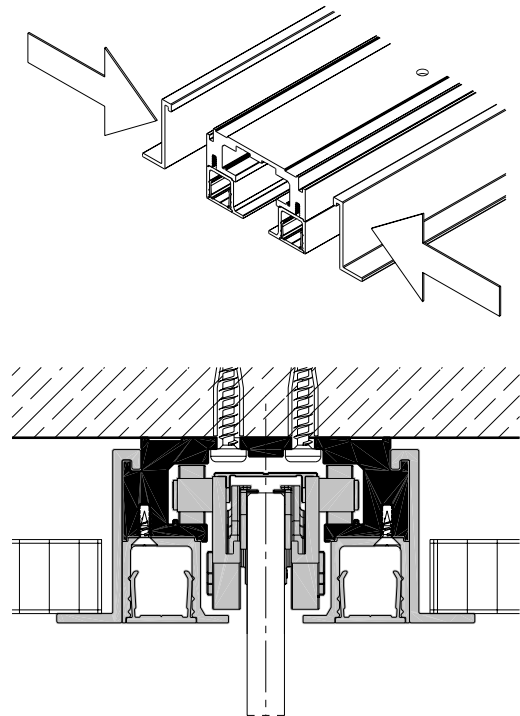
## Laufschienset, bestehend aus

		mm	20864	20863	21123	20857	20867	20866	20182	Nr.	
Laufschiene, gebohrt, Leichtmetall	farblos eloxiert	2500	1							21142	
		3500	1							21143	
		6000		1	1						21110
	Edelstahl-Effekt, gebürstet	2500				1					21317
		3500					1				21316
		6000						1			21144
U-Profil für Festteilaufnahme, gebohrt, zu Laufschiene, Leichtmetall	farblos eloxiert	2500	2							21363	
		3500	2							21361	
		6000		2							21352
	uneloxiert	6000			2						21354
		2500				2					21364
		3500					2				21362
Edelstahl-Effekt, gebürstet	6000						2			21353	
	2500	2								20865	
	3500		2							21230	
Abdeckprofil zu U-Profil für Festteilaufnahme, Leichtmetall	farblos eloxiert	6000		2						21229	
		uneloxiert	6000			2				20855	
		2500				2				21315	
	Edelstahl-Effekt, gebürstet	3500					2			21314	
		6000						2		21283	

## Integration in abgehängte Decke

Die zu der Laufschiene passenden Deckenanschlussprofile ermöglichen die einfache Konstruktion von abgehängten Leichtbaudecken. Sie werden einzeln geliefert.

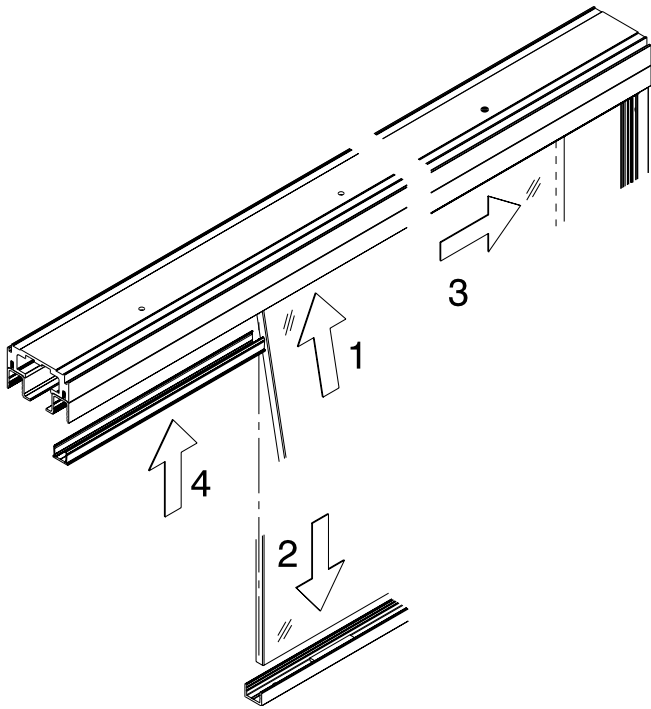
Maximale Last pro Meter Deckenanschlussprofil: 15 kg/m.



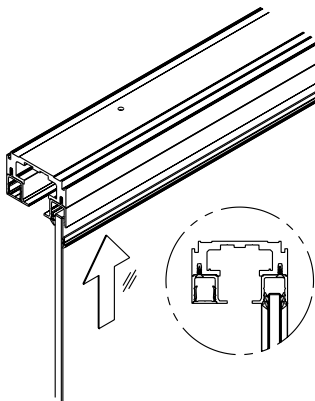
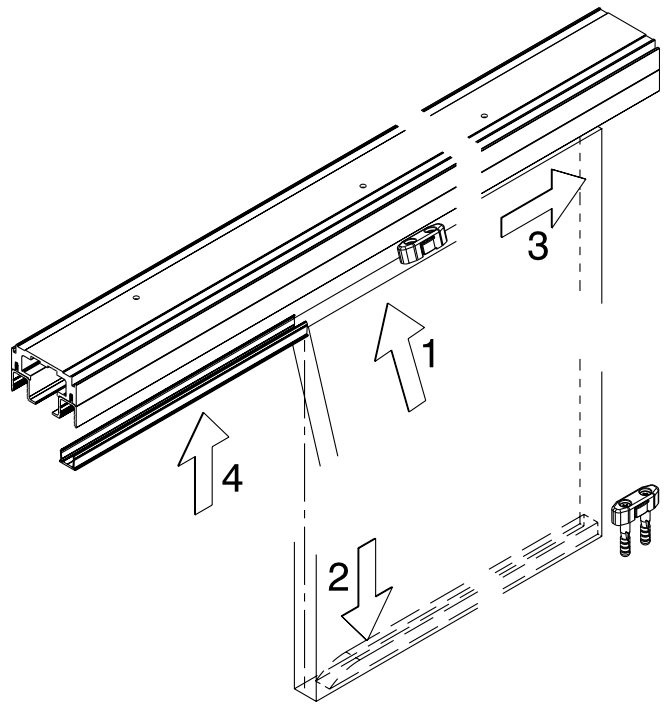
## Laufschiennenprofile nach Mass

Achtung: - Die Lochdistanzen variieren - Geringe Farbunterschiede sind möglich		Nr.	
	Laufschiene, gebohrt, Leichtmetall, nach Mass	farblos eloxiert	21145
		Edelstahl-Effekt	21318
	U-Profil für Festteilaufnahme, gebohrt, zu Laufschiene, Leichtmetall, nach Mass	farblos eloxiert	21365
		uneloxiert	21367
		Edelstahl-Effekt	21366
	Abdeckprofil zu U-Profil für Festteilaufnahme, Leichtmetall, nach Mass	farblos eloxiert	19548
		uneloxiert	20856
		Edelstahl-Effekt	21284

## Einbau der Festverglasung

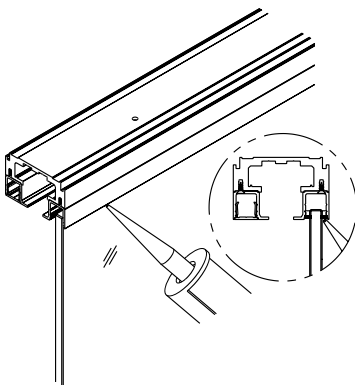


## Einbau des Holzfestteils



Trockenverglasung mit dem Hawa-Gummiprofil

Achtung:  
Wird beidseitig eingesetzt, d.h. doppelte Bestellmenge.



Einglasung mit Silikon bauseits

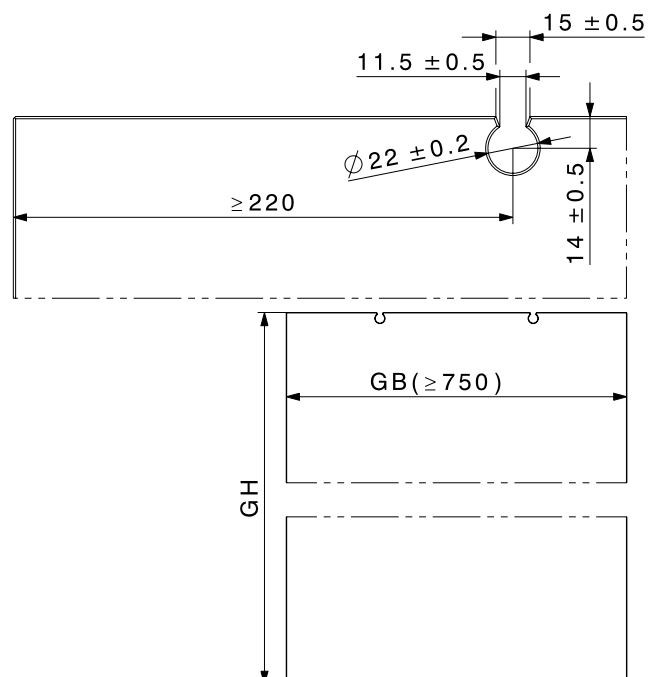
## Erforderliche Glasausschnitte

Es kann sowohl Einscheibensicherheitsglas (ESG) als auch Verbundsicherheitsglas (VSG) aus ESG verwendet werden.

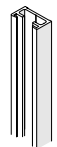
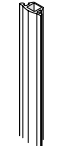
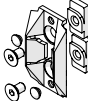

- Glasdicke Schiebetüren Einscheibensicherheitsglas ESG: 8/10/12/12,7 mm, Dickentoleranz  $\pm 0,3$  mm
- Glasdicke Schiebetüren Verbundsicherheitsglas VSG aus ESG: 2x4  $\pm 0,2$  mm  $\rightarrow$  Foliendicke 0,38/0,76/1,52 mm  
2x5  $\pm 0,2$  mm  $\rightarrow$  Foliendicke 0,38/0,76/1,52 mm  
2x6  $\pm 0,2$  mm  $\rightarrow$  Foliendicke 0,38/0,76 mm
- Alle Glaskanten gesäumt, im Glasausschnitt max. 1 mm x 45°
- VSG mit maximal 2 mm Versatz im Glasausschnitt zulässig
- Glasdicke Festverglasung ESG/VSG 8–12 mm (mit Silikon bis 13 mm)

Für die detaillierte Glasberechnung sowie Glasbestellung bitte die Montageanleitung Nr. 21133 verwenden.

([www.hawa.ch](http://www.hawa.ch)  $\rightarrow$  HAWA-Productfinder)

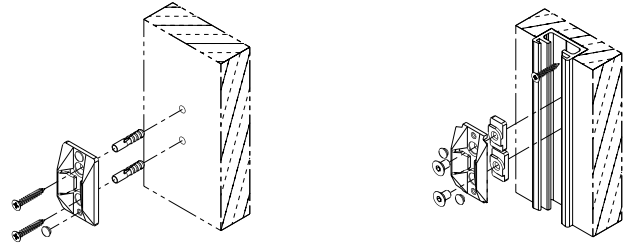
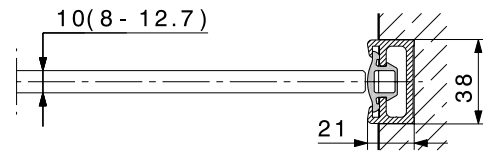


## Wandanschluss

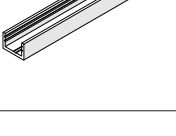
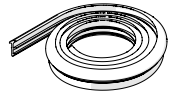
Achtung: Geringe Farbunterschiede sind möglich		mm	Nr.
	Wandprofil, Leichtmetall, ungebohrt	farblos eloxiert	2500 17020
			3500 17021
		Edelstahl-Effekt, gebürstet	2500 20119
			3500 20120
	Dichtungsprofil, schwarz, zu Wandprofil	Rolle à 2500	16452
		Rolle à 3500	16453
	Zentrierteil schwarz für Ganzglasschiebetüren, zu Wandprofil		18663
	Zentrierteil grau für Ganzglasschiebetüren		18619

## Wandanschluss

Optimaler Wandanschluss für Ganzglasschiebetüren mit ungeschützter Glaskante.

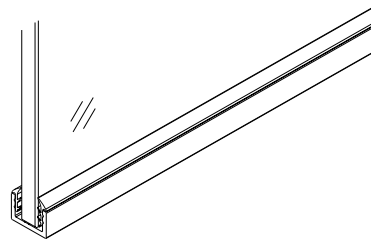


## Boden-/Wand- und Gummiprofil zu Festverglasung

Achtung: - Die Lochdistanzen variieren - Geringe Farbunterschiede sind möglich		mm	Nr.
	Boden-/Wandprofil zu Festverglasung, Leichtmetall farblos eloxiert, gebohrt	4000	19549
		6000	19561
		nach Mass	20067
	Boden-/Wandprofil zu Festverglasung, Leichtmetall Edelstahl-Effekt, gebürstet, gebohrt	4000	21285
		6000	21286
		nach Mass	21287
	Gummiprofil, schwarz, zu Festverglasung 8-9,9 mm		25787
	Gummiprofil, schwarz, zu Festverglasung 10-12 mm	Rolle à 10 m	25789
	Gummiprofil, schwarz, zu Festverglasung 12.1-13.1 mm		25763

## Boden-/Wandprofil zu Festverglasung

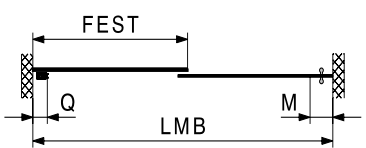
Das Aufnahmeprofil sorgt aufgesetzt oder bündig in den Boden eingelassen für die Stabilität der Festverglasung.



## Richtbestelllänge für Bodenprofil

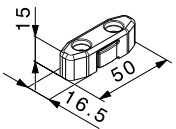
Bei einfachen Anlagen kann die Richtbestelllänge des Bodenprofils für die Festverglasung wie folgt berechnet werden:

## Richtbestelllänge für Bodenprofil

Anlage	Länge inkl. Zuschnittreserve
	$\frac{LMB - M + Q + 30}{2}$
LMB = Lichtmassbreite	
M = Türgriff (inkl. Sicherheitsabstand)	
Q = Bodentürstopper (80 mm)	
Fest = Bodenprofil-Länge	

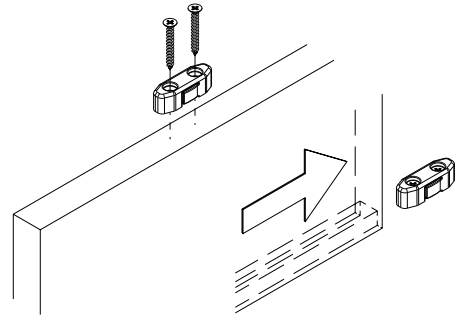
Weitere Berechnungsformeln: → Montageanleitung Nr. 21133.  
( → [www.hawa.ch](http://www.hawa.ch) → HAWA-Productfinder)

## Befestigungsset zu Holzfestteil

	Befestigungsset zu Holzfestteil, Kunststoff, schwarz, Set à 4 Stück	Nr.
		21346

## Befestigungsset zu Holzfestteil

Das Befestigungsset wird für die Fixierung der Festteile aus Holz oder anderen Materialien benötigt. Diese Befestigungsteile werden auf die Oberkante des Festteils sowie auf den Boden geschraubt.

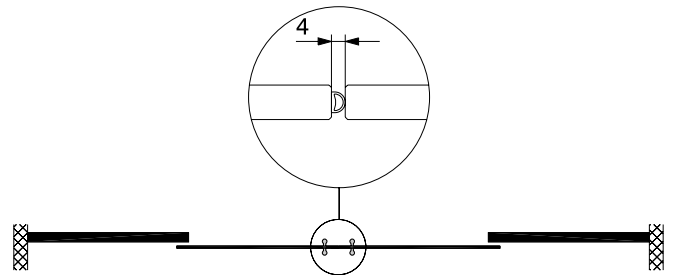


## Gummiprofil für Glaskantenschutz

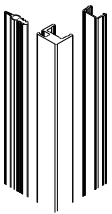
	Gummiprofil selbstklebend, schwarz, für Glasstärken 8/10 mm, Glasabstand 4 mm	Rolle à	Nr.
		5 m	19442
		10 m	19443
	Gummiprofil selbstklebend, transluzent, für Glasstärken 8/10 mm, Glasabstand 4 mm	5 m	19445
		10 m	19446
		50 m	19447

## Gummiprofil für Glaskantenschutz

Das selbstklebende Gummiprofil, montiert auf der Glaskante, reduziert die Zugluft auf ein Minimum und schützt die Glaskanten beim Aufeinandertreffen der Ganzglasschiebetüren.

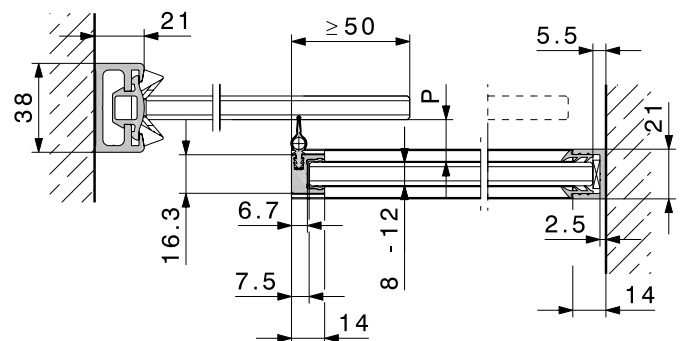


## Vertikales Dichtungsprofil

Achtung: Geringe Farbunterschiede sind möglich			mm	Nr.
	Vertikaldichtung 13/18, Leichtmetall, für Ganzglasschiebetüren mit Festverglasung, Set für Glasabstand 13-18,5 mm	farblos eloxiert	2500	20283
		farblos eloxiert	3500	20284
		Edelstahl-Effekt, gebürstet	2500	21290
		Edelstahl-Effekt, gebürstet	3500	21291
	Vertikaldichtung 18/20, Leichtmetall, für Ganzglasschiebetüren mit Festverglasung, Set für Glasabstand 18-20,5 mm	farblos eloxiert	2500	21246
		farblos eloxiert	3500	21247
	Edelstahl-Effekt, gebürstet	2500	21335	
	Edelstahl-Effekt, gebürstet	3500	21336	

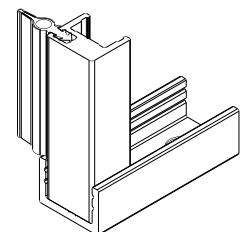
## Vertikales Dichtungsprofil

Das vertikale Dichtungsprofil wirkt gegen Zugluft. Das schlanke Aluminiumprofil wird stirnseitig mit Silikon an 8-12 mm starke Glaselemente geklebt. Die im Profil eingezogene Gummidichtung besteht aus zwei Komponenten und hat drei Vorteile: Sie gleitet nahezu geräuschlos, erzeugt minimalen Widerstand und sieht, verglichen mit herkömmlichen Bürstendichtungen, auch nach Jahren tadellos aus.



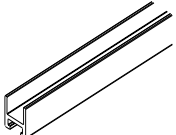
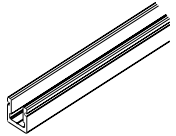
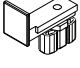
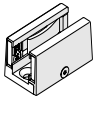
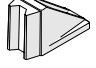
## Glasabstand «P» zu vertikalem Dichtungsprofil

System	Glasdicke Schiebetüre	Vertikaldichtung	Glasabstand «P»
HAWA-Puro 100-150	11-13 mm	13/18	13-18,5 mm
	8-10 mm	18/20	18-20,5 mm



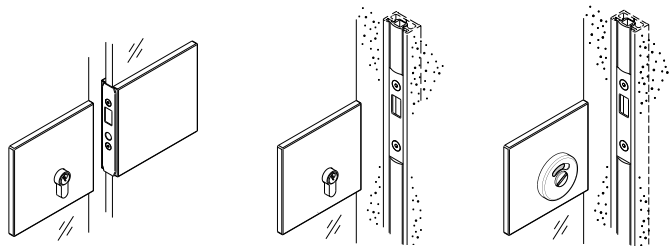
Das vertikale Dichtungsprofil wird im Boden-/Wandprofil für Festverglasungen eingelassen.

## Bodenführungen/Bodentürstopper

Achtung: Geringe Farbunterschiede sind möglich		mm	Nr.
	Glas-Aufnahmeprofil, Leichtmetall, für Glasdicken 8-13 mm	farblos eloxiert	6000 21402
		nach Mass	21404
		Edelstahl-Effekt, gebürstet	6000 21405
		nach Mass	21403
	Führungsschiene, Leichtmetall, gebohrt, 16x16 mm	farblos eloxiert	3500 18864
			6000 18216
		nach Mass	18477
	Spielfreie Bodenführung, Leichtmetall, zu Glas-Aufnahmeprofil	farblos eloxiert	21406
		Edelstahl-Effekt	21159
	Spielfreie Bodenführung 2-teilig, inkl. selbstklebende Gleitelemente für satinierte Gläser, Glasstärke 8-13 mm	verchromt matt	21029
		Edelstahl-Effekt	20858
	Bodentürstopper mit Zentrierteil	verchromt matt	20773
		Edelstahl-Effekt	21473

## Sicher ist sicher

Das HAWA-Toplock Ganzglasschiebetür-Schloss ist die ideale Lösung und überzeugt in zweierlei Hinsicht: ästhetisch wie sicherheitstechnisch. Details: → HAWA-Toplock.

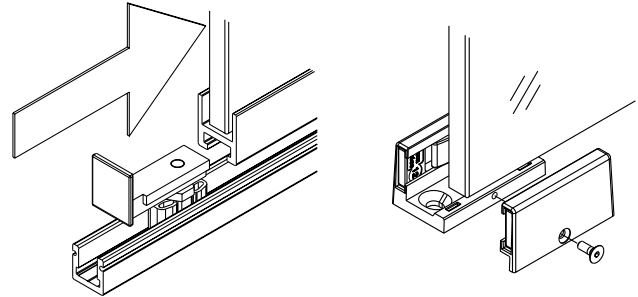


HAWA-Toplock mit Gegenkasten.

HAWA-Toplock mit Wandprofil und Dichtungsprofil schwarz 16452/16453.

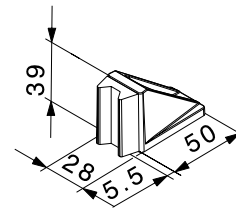
## Bodenführungsvarianten

Die Schiebetüren können mittels zweiteiliger Bodenführung spielfrei geführt werden. Ab einer Türbreite von ca. 1500 mm empfehlen wir das durchgehende Führungsprofil um eine optimale Stabilität und einen hohen Schiebekomfort zu gewährleisten. Weiter sollten Schiebetüren oben und unten gleichzeitig abgestoppt werden. Der Bodentürstopper übernimmt diese Funktion geräuscharm und beschlag-schonend.



Spielfreie Bodenführung, durchgehend geführt

Spielfreie Bodenführung, 2-teilig



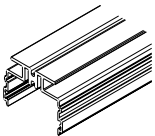
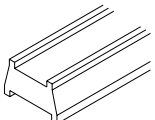
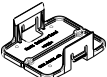
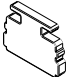
Bodentürstopper mit Zentrierteil



## HAWA-Adapto 100-150/P zu HAWA-Puro 100-150

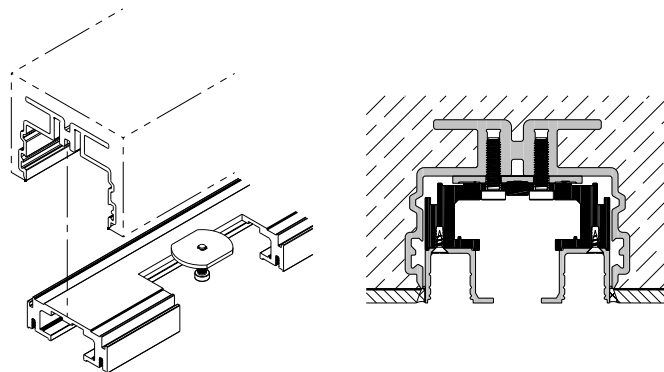
	mm	Nr.
HAWA-Adapto 100-150/P, Einbetonierprofil Set für HAWA-Puro 100-150	2500	21446
	3500	21447
	6000	21448

## Garnituren, bestehend aus

		mm	21446	21447	21448	Nr.
	HAWA-Adapto 100-150/P Einbetonierprofil, Leichtmetall	2500	1			21157
		3500		1		21156
		6000			1	21154
	HAWA-Adapto 100-150/P Polystyroleinlage	1000	2	3	6	21399
		500	1	1		21400
	HAWA-Adapto 100-150/P Montageclips, Kunststoff, schwarz		4	5	7	21350
	HAWA-Adapto 100-150/P Abdeckkappen, Kunststoff, grau		2	2	2	21343

## Einfacher Einbau der HAWA-Puro Laufschienen

Das HAWA-Adapto 100-150/P Profil verfügt über zwei Schraubkanäle. Daran werden die HAWA-Puro Laufschienen mit speziellen Justierschrauben (Zylinderschrauben) von unten befestigt. Durch Einlegen von Distanzplättchen an den Schienenenden, über 3,5 m zusätzlich in der Mitte, können bauliche Massdifferenzen einfach und schnell ausnivelliert werden.



## Bei der Planung zu beachten






Das HAWA-Adapto 100-150/P Profil muss exakt auf der Schalung montiert werden.

Für die Planung und Ausführung steht die Montageanleitung Nr. 21119 zur Verfügung. (→ [www.hawa.ch](http://www.hawa.ch) → HAWA-Productfinder)

## Montagesets zu HAWA-Adapto 100-150/P

	mm	Nr.
Montageset zu HAWA-Adapto 100-150/P	bis 2500	21323
	2501 bis 3500	21324
	3501 bis 6000	21325

## Sets, bestehend aus

		mm	21323	21324	21325	Nr.
	Distanzplättchen Kunststoff	1	4	4	5	19398
		2	4	4	5	19399
		3	4	4	5	19400
		5	4	4	5	19401
	Zylinderschrauben spezial, 6 x 22 mm, Set à 10 Stück		1	2	3	20215

## Bestellangaben

- Typ und Anzahl der Garnituren
- Typ und Anzahl der Glasbefestigungsteile
- Typ und Anzahl der Laufschiensets
- Typ und Anzahl der Bodenführungen

## Bestellangaben optional

- Typ und Anzahl der HAWA-Adapto 100-150/P Garnituren
- Typ und Anzahl der HAWA-Adapto 100-150/P Montagesets
- Typ und Anzahl der Deckenanschlussprofile
- Typ und Anzahl der Führungsschienen
- Typ und Länge der Gummiprofile für Glaskantenschutz
- Typ und Anzahl Wandanschluss

## Bestellangaben Festteile optional

- Typ und Anzahl der Boden-/Wandprofile zu Festverglasung
- Typ und Anzahl der Gummiprofile zu Festverglasung
- Typ und Anzahl der Vertikaldichtungen
- Anzahl der Befestigungssets zu Holzfestteilen

## Planung/Ausführung

Für Planung und Ausführung muss die Montageanleitung Nr. 21133 angefordert werden. (→ [www.hawa.ch](http://www.hawa.ch) → HAWA-Productfinder)