

Beschlag für 2 Ganzglasschiebetüren bis 80 kg, gleichzeitig nach links und rechts öffnend.

Zum Produkt

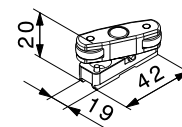
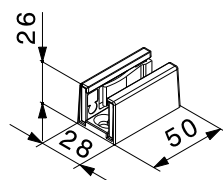
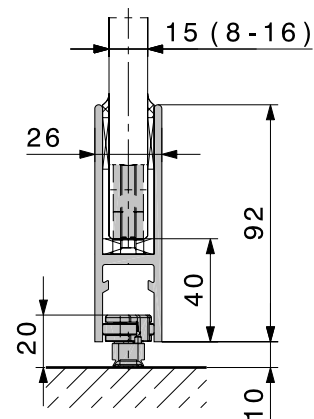
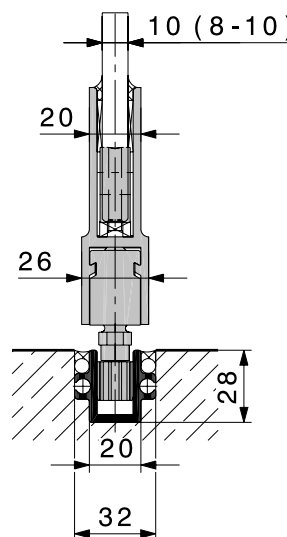
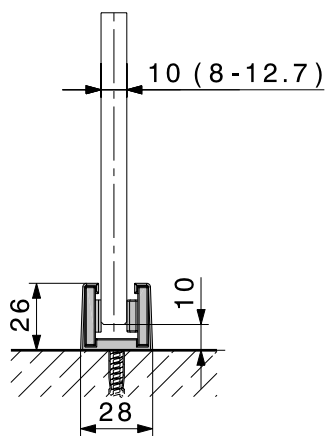
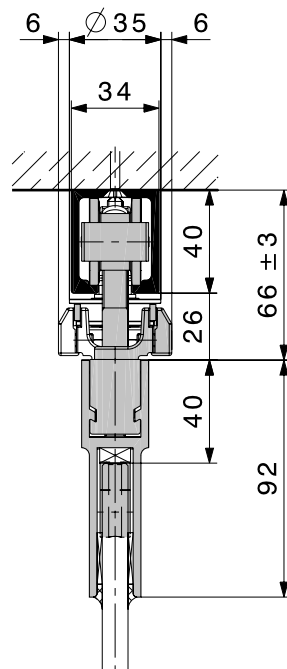
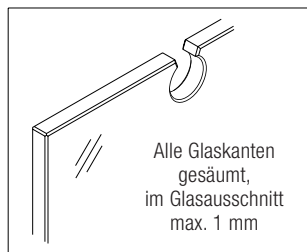
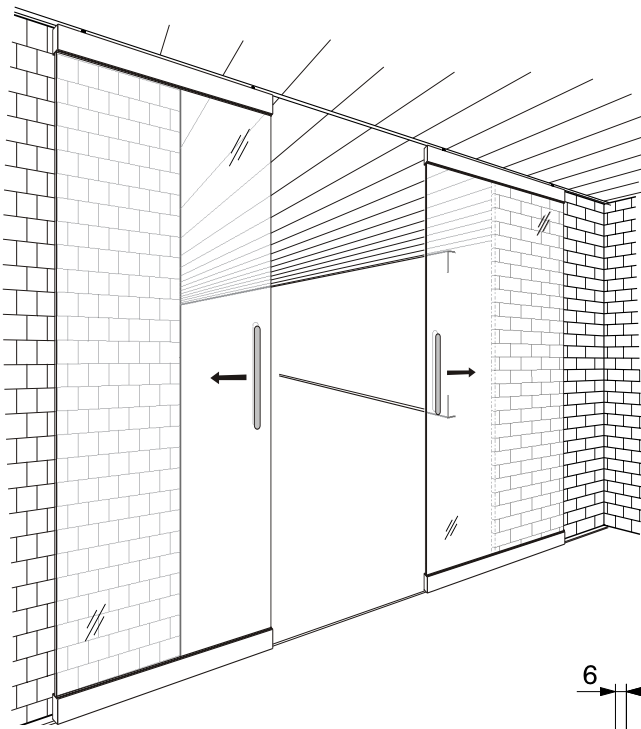
Die Teilgarnitur HAWA-Symmetric 80/G bietet einen zusätzlichen Bedienungskomfort, denn diese Beschläge ermöglichen das gleichzeitige Öffnen oder Schliessen von zwei Ganzglasschiebetüren bis 80 kg Türgewicht.

Anwendungsbereich

Überall, wo geräuscharmer Lauf gefragt ist und das gleichzeitige Öffnen von zwei Ganzglasschiebetüren Platzprobleme löst, z.B. in Büros, im Wohnraum, in der Küche oder im Bad.

Typisch HAWA-Symmetric 80/G

- bietet alle Qualitätsvorteile der HAWA-Junior-80/G-Produkte
- Glasdicke Einscheibensicherheitsglas (ESG): 8-16 mm
- symmetrisches Öffnen von zwei Ganzglasschiebetüren



Technische Änderungen vorbehalten.

Teilgarnitur für 2 Schiebetüren

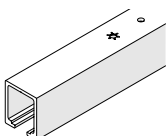
	Nr.
HAWA-Symmetric 80/G	14557

Teilgarnitur, bestehend aus

	Stück	Nr.
 Laufwerk, 2-rollig, M10, mit Kunststoffrollen	4	10407
 Aufhängeschlitten, inklusive M10- und Feststellschraube	4	14543
 Schienenpuffer mit verstellbarer Rückhalterung	1	24497
 Abdeckkappe zu Tragprofil, Kunststoff anthrazit-grau RAL 7016	4	20907
 Gummipuffer zum Anschrauben	2	10629
 Feststellschlüssel	1	10778
 Umlenkrolle	2	15788
 Klemmstück zu Zahnriemen	2	15790
 Zahnriemen, Rolle à 10 m, für 2 Schiebetüren von je maximal 1200 mm Breite	1	15712

Bei Türbreiten über 1200 mm muss ein zusätzlicher Zahnriemen bestellt werden. Die Zahnriemen können im Klemmstück verbunden werden.

Laufschiene

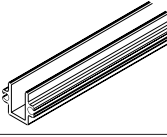

Achtung: Die Lochdistanzen variieren	mm	Nr.
	2000	10192
	2200	10193
	2500	10194
	3000	18532
	4000	18533
	6000	10186
	nach Mass	10188

Laufschiene, Leichtmetall farblos eloxiert, gebohrt

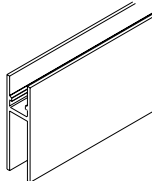
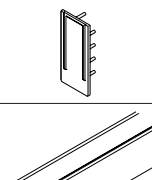

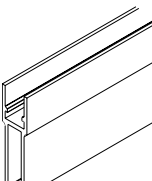
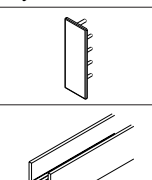

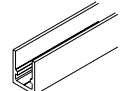
Abdeckkappen zu Laufschiene

	Nr.
 Abdeckkappe zu Laufschiene, Metall, beidseitig verwendbar, verchromt matt, 1 Stück	24956

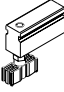

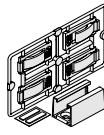


Führungsschiene

Achtung: Die Lochdistanzen variieren	mm	Nr.
	6000	13688
	nach Mass	13690
 Verbindungsstift, Ø 6 x 40 mm		13759

Trag- und Glashalteprofile

	mm	Nr.
	6500	21783
	nach Mass	21784
	6500	13158
	nach Mass	13159
 Abdeckkappe zu Trag- und Glashalteprofil 21783/21784/13158/13159, Kunststoff anthrazit-grau RAL 7016		21085
	6500	21781
	nach Mass	21782
	6500	10348
	nach Mass	10349
 Abdeckkappe zu Trag- und Glashalteprofil 21781/21782/10348/10349, Kunststoff anthrazit-grau RAL 7016		21512
	6500	10345
	nach Mass	12915

Ergänzungsteile / Bodentürstopper

	Nr.	
 Führungsstück, spielfrei, Kunststoff, 14 mm, mit Schlitten	13781	
 Spielfreie Bodenführung, mit Rollen (Verwendung mit Glastürschloss nicht möglich)	24905	
	verchromt matt	16029
	Edelstahl-Effekt	21267
 Glashalter, Kunststoff, mit Senkkopfschraube M6 x 30 mm	10792	
	verchromt matt	20773
	Edelstahl-Effekt	21473

Bestellangaben

- Anzahl Teilgarnituren
- Länge der Laufschiene
- Glasbreite und Glashöhe
- Glasdicke
- Anzahl und Typ der zusätzlichen Abdeckkappen
- Anzahl und Typ der Bodenführung
- Länge der Führungsschiene
- Typ des Glaskantenschutzprofils

Festverglasung/Schlösser/Ergänzungsteile

- Festverglasung: → Seite 61
- Integrierte Schlösser: → HAWA-Junior 80-120-160/G
- Ergänzungsteile: → Seiten 120-129
- Bodentürstopper: → Seite 127

Planung/Ausführung

Für Planung und Ausführung muss die Montageanleitung Nr. 14556 verwendet werden. (→ www.hawa.ch → HAWA-Productfinder)