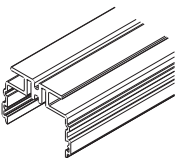
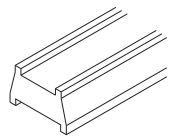
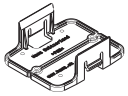
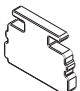


HAWA-Adapto 100-150/P zu HAWA-Puro 100-150

	mm	Nr.
HAWA-Adapto 100-150/P, Einbetonierprofil Set für HAWA-Puro 100-150	2500	21446
	3500	21447
	6000	21448

Garnituren, bestehend aus

		mm	21446	21447	21448	Nr.
	HAWA-Adapto 100-150/P Einbetonierprofil, Leichtmetall	2500	1			21157
		3500		1		21156
		6000			1	
	HAWA-Adapto 100-150/P Polystyroleinlage	1000	2	3	6	21399
		500	1	1		21400
	HAWA-Adapto 100-150/P Montageclips, Kunststoff, schwarz		4	5	7	21350
	HAWA-Adapto 100-150/P Abdeckkappen, Kunststoff, grau		2	2	2	21343

Montagesets zu HAWA-Adapto 100-150/P

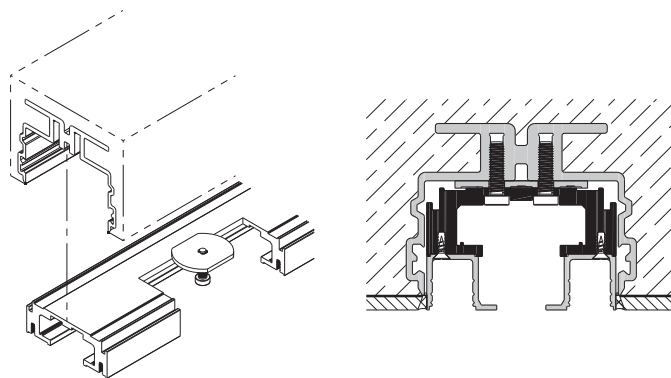
	mm	Nr.
Montageset zu HAWA-Adapto 100-150/P	bis 2500	21323
	2501 bis 3500	21324
	3501 bis 6000	21325

Garnituren, bestehend aus

		mm	21323	21324	21325	Nr.
	Distanzplättchen Kunststoff	1	4	4	5	19398
		2	4	4	5	19399
		3	4	4	5	19400
		5	4	4	5	19401
	Zylinderschrauben spezial, 6 x 22 mm, Set à 10 Stück		1	2	3	20215

Einfacher Einbau der HAWA-Puro Laufschielen

Das HAWA-Adapto 100-150/P Profil verfügt über zwei Schraubkanäle. Daran werden die HAWA-Puro Laufschielen mit speziellen Justierschrauben (Zylinderschrauben) von unten befestigt. Durch Einlegen von Distanzplättchen an den Schienenenden, über 3,5 m zusätzlich in der Mitte, können bauliche Massdifferenzen einfach und schnell ausnivelliert werden.



Bei der Planung zu beachten

Das HAWA-Adapto 100-150/P Profil muss exakt auf der Schalung montiert werden.

Für die Planung und Ausführung steht die Montageanleitung Nr. 21119 zur Verfügung. (→ www.hawa.ch → HAWA-Productfinder)

Bestellangaben

- Typ und Anzahl der Garnituren
- Typ und Anzahl der Glasbefestigungsteile
- Typ und Anzahl der Laufschiensets
- Typ und Anzahl der Bodenführungen

Bestellangaben optional

- Typ und Anzahl der HAWA-Adapto 100-150/P Garnituren
- Typ und Anzahl der HAWA-Adapto 100-150/P Montagesets
- Typ und Anzahl der Deckenanschlussprofile
- Typ und Anzahl der Führungsschielen
- Typ und Länge der Gummiprofile für Glaskantenschutz
- Typ und Anzahl Wandanschluss

Bestellangaben Festteile optional

- Typ und Anzahl der Boden-/Wandprofile zu Festverglasung
- Typ und Anzahl der Gummiprofile zu Festverglasung
- Typ und Anzahl der Vertikaldichtungen
- Anzahl der Befestigungssets zu Holzfestteilen

Planung/Ausführung

Für Planung und Ausführung muss die Montageanleitung Nr. 21133 angefordert werden. (→ www.hawa.ch → HAWA-Productfinder)