

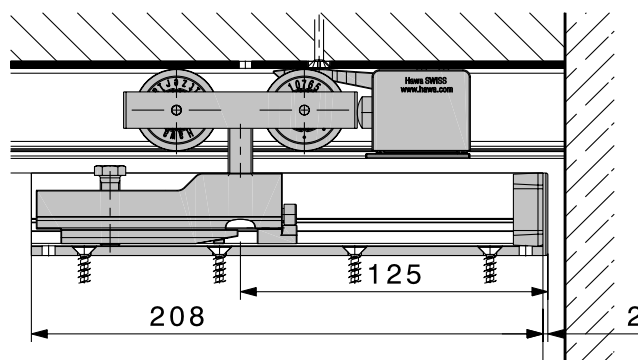
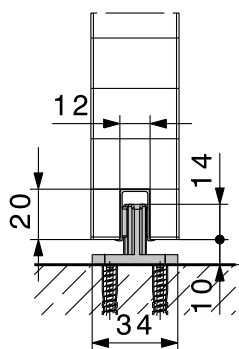
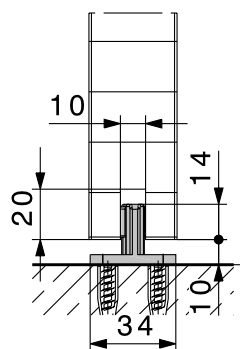
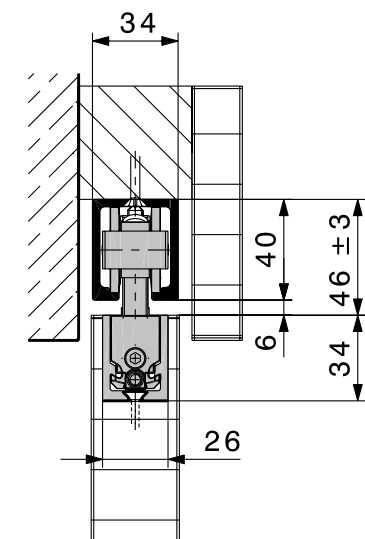
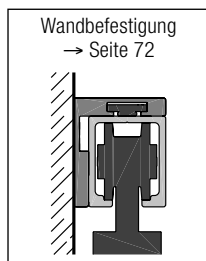
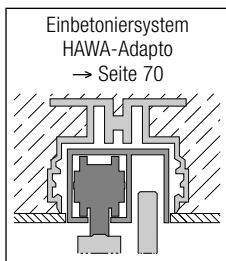
Beschlag für Schiebetüren bis 80 kg Türgewicht. Minimale Einbauhöhe.

Zum Produkt

Der HAWA-Junior 80/B ist ein Beschlag mit Tragprofilauflängung für eine minimale Einbauhöhe und für Schiebetürgewichte bis 80 kg.

Typisch HAWA-Junior 80/B

- Aufhängung mit Tragprofil
- minimale Einbauhöhe
- geräuscharm
- höhenverstellbar ± 3 mm
- Schienenpuffer mit einstellbarer Rückhalterung
- stirnseitige Feststellung der Laufwerke für in der Decke laufende Schiebetüren
- als Set erhältlich:
HAWA-Junior 80-Garnitur inkl. Dämpfeinzug SoftMove 80
– minimale Türbreite, einseitig gedämpft: 690 mm
– minimale Türbreite, beidseitig gedämpft: 1030 mm



Garnitur für 1 Schiebetüre, ohne Laufschiene

	Nr.
HAWA-Junior 80/B, Garnitur für 1 Türe	11704
HAWA-Junior 80/B, Garnitur für 1 Türe, mit 1 Dämpfeinzug SoftMove 80	23089
HAWA-Junior 80/B, Garnitur für 1 Türe, mit 2 Dämpfeinzügen SoftMove 80	23090

Für 2-türige Schiebetüren sind zwei 1-türige Garnituren zu bestellen.

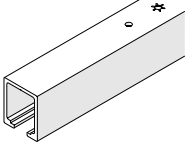
Garnitur, bestehend aus

	11704	23089	23090	Nr.
 Laufwerk, 2-rollig, M10, mit Kunststoffrollen	2	2	2	10407
 Tragprofil mit Aufhängeschlitten und M10-Aufhängeschraube	2	2	2	10479
 Abdeckkappe zu Tragprofil, Kunststoff anthrazit-grau RAL 7016	2	2	2	20907
 Schienenpuffer mit einstellbarer Rückhalterung	1	2	2	24497
 Gummipuffer zum Anschrauben	1	1	1	10629
 Spielfreie Bodenführung, Nutbreite 10 mm, Kunststoff schwarz	1	1	1	14427
 Feststellschlüssel für Aufhängeschlitten	1	1	1	10778
 Dämpfeinzug SoftMove 80 zu HAWA-Junior 80	-	1	2	22444

Ergänzungsteile

Achtung: Geringe Farbunterschiede sind möglich			Nr.
	HAWA-Montagekeil für in der Decke laufende Schiebetüren, Garnitur für 1 Schiebetüre (→ Einbauzeichnung Seite 74)		15770
	Führungsschiene, Kunststoff schwarz, 1300 mm, Set à 10 Stück		14540
	Abdeckkappe zu Laufschiene, Metall, beidseitig verwendbar, 1 Stück	verchromt matt	24956
		Edelstahl-Effekt	24957
	Bodentürstopper mit Zentrierteil	verchromt matt	20773
		Edelstahl-Effekt	21473

Laufschiene

Achtung: - Die Lochdistanzen variieren - Geringe Farbunterschiede sind möglich		mm	Nr.
	Laufschiene, Leichtmetall farblos eloxiert, gebohrt	1400	10189
		1600	10190
		1800	10191
		2000	10192
		2200	10193
		2500	10194
		3000	18532
		4000	18533
		6000	10186
		nach Mass	10188
	Laufschiene, Leichtmetall Edelstahl-Effekt, gebürstet, gebohrt	4000	20005
		6000	20004
		nach Mass	20006

Montagesets zu HAWA-Adapto 80

	mm	Nr.
Montageset zu HAWA-Adapto 80 mit Senkschrauben	bis 2500	22841
Das Einbetoniersystem HAWA-Adapto ermöglicht die Aufnahme der HAWA-Junior 80 Laufschiene in der Betondecke. Details: → Seite 70	2501 bis 4000	22842
	4001 bis 6000	22843

Ergänzungsteile

Ergänzungsteile: → ab Seite 68

Bestellangaben

- Typ und Anzahl der Garnituren
- Anzahl und Länge der Laufschiene
- Anzahl der Führungsschiene

Bestellangaben optional

- Typ und Anzahl der Bodentürstopper
- Typ und Anzahl der Abdeckkappen zu Laufschiene
- Anzahl der Montagekeile

Planung/Ausführung

Für Planung und Ausführung muss die Montageanleitung Nr. 17689 verwendet werden. (→ www.hawa.ch → HAWA-Productfinder)

Für eine komfortable Bedienung von Schiebetüren mit Dämpfeinzug, Bügelgriffe anstelle von Muschelgriffen verwenden.

HAWA-Junior-Beschläge können ebenfalls für Glas- oder Metallschiebetüren verwendet werden. Fordern Sie bitte die entsprechenden Unterlagen an.