

## Grösstmögliche Transparenz.

### Beschlag für Ganzglasschiebetüren mit verdeckter Aufhängung bis 80 kg Türgewicht.

#### Zum Produkt

HAWA-Purolino-PLUS 80: Der raffinierte Beschlag für Ganzglasschiebetüren mit verdeckter Aufhängung für Wand-, Decken- und deckenintegrierte Montage bietet nicht nur hohen Schiebekomfort sondern auch beispielhafte Montagefreundlichkeit. Es gibt viele Gründe, weshalb Schiebelösungen mit HAWA-Purolino-PLUS 80 eine pure Freude sind. So bewegen Sie dank der hochwertigen Kugellagertechnik seiner Laufwerke bis zu 80 kg schwere Türen bequem und leise durch die eloxierten Laufschiene. Und bei der Montage profitieren Sie von Vorteilen wie der zweiteiligen, punktuellen und spielfreien Bodenführung, den einfach aufclipsbaren Abdeck- und Sichtschutzprofilen sowie den Aufhängekeilen. Das «PLUS» steht für den optional erhältlichen Dämpfeinzug SoftMove 80 zu HAWA-Purolino-PLUS-80, wie auch für das Festglasprofil, das an die Laufschiene geschraubt, eine komfortable Option für Raum trennende Lösungen garantiert.

Optionale Zusatzprofile ermöglichen vertikale Wandabschlüsse sowie das Schliessen mit dem Ganzglasschiebetür-Schloss HAWA-Toplock.

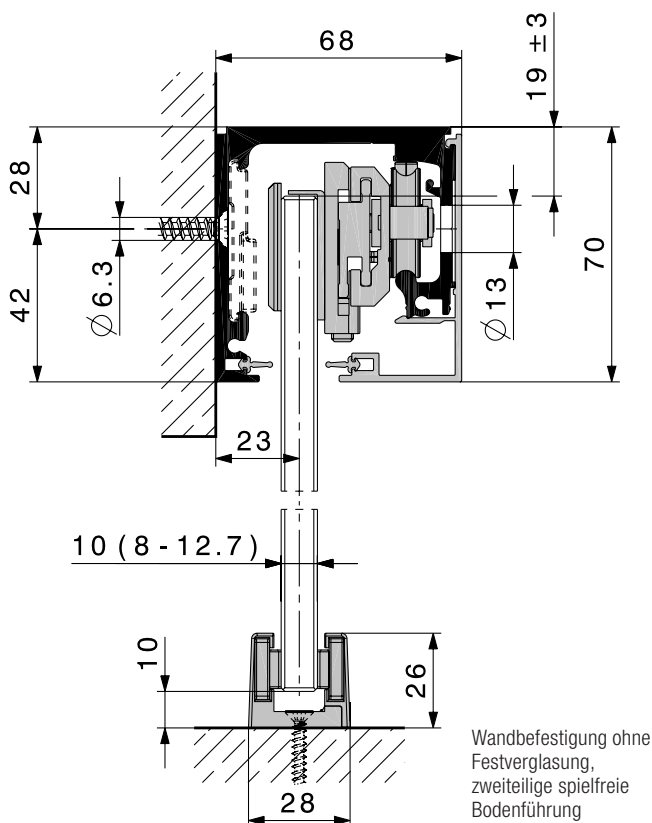
#### Anwendungsbereich

Überall dort, wo sich Räume mit Glas abtrennen und gestalten lassen, z.B. in Hotels, Restaurants, Altersresidenzen, Konferenzräumen, Verwaltungsbauten bis hin zum privaten Innenausbau.

#### Typisch HAWA-Purolino-PLUS 80

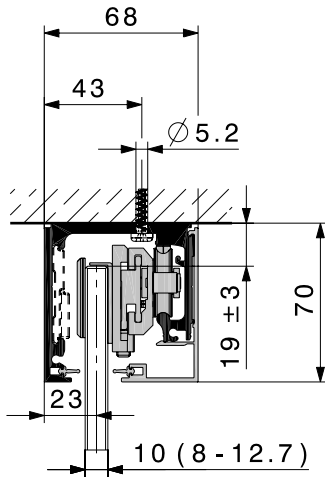
- maximales Türgewicht 80 kg
- minimale Türbreite  
ohne Dämpfeinzug SoftMove 80: 600 mm  
mit SoftMove 80, beidseitig gedämpft: 850 mm
- Laufwerke mit hochwertiger Kugellagertechnik
- komplett in der Laufschiene integrierte Glashaltetechnik
- schnelle Montage und Höheneinstellung dank Aufhängekeil
- Glastüren formschlüssig mit dem Beschlag verbunden
- Laufschiene, Festglas- und Abdeckprofile in farblos oder mit Edelstahl-Effekt eloxierten Oberflächen
- abnehmbare Abdeck- und Sichtschutzprofile
- Profil für die Festverglasung an Laufschiene montierbar
- hochwertige stirnseitige Metall-Abdeckkappen zu Laufschiene ohne Festverglasung
- kombinierbar mit vertikalem Wandprofil und HAWA-Toplock
- Glasdicke Schiebetüre  
ESG: Einscheibensicherheitsglas 8/10/12/12,7 mm  
VSG: Verbundsicherheitsglas aus ESG 8–12,7 mm
- Glasdicke Festverglasung  
ESG/VSG: 8–12 mm (mit Silikon bis 13 mm)

#### Konstruktionsbeispiel: Wandmontage

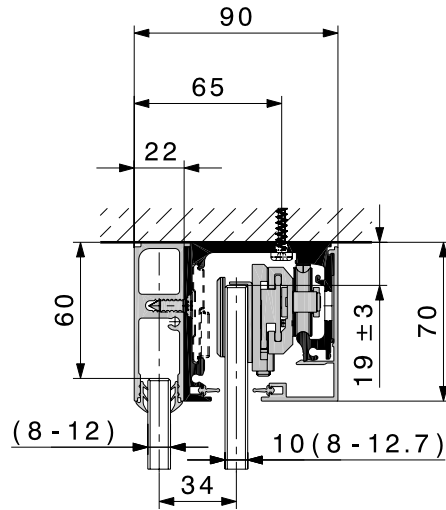


## Weitere Konstruktionsbeispiele

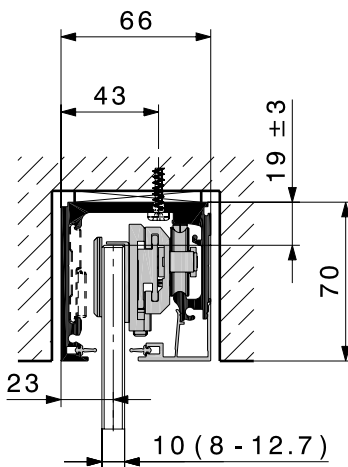
Mit HAWA-Purolino-PLUS 80 lassen sich nicht nur Wand-, sondern auch Decken- oder deckenintegrierte Montagen komfortabel realisieren. Wobei die beiden Deckenmontage-Varianten mit oder ohne Festverglasung ausgeführt werden können. Bei allen Konstruktionsvarianten sind die relevanten Komponenten wie Laufwerk, Schienenpuffer oder SoftMove 80 jederzeit von unten montier- oder demontierbar. Dank den entsprechenden Abdeck- und Sichtschutzprofilen, die am Ende der Montage eingeklipst werden, ist HAWA-Purolino-PLUS 80 eine rundum ästhetische Lösung.



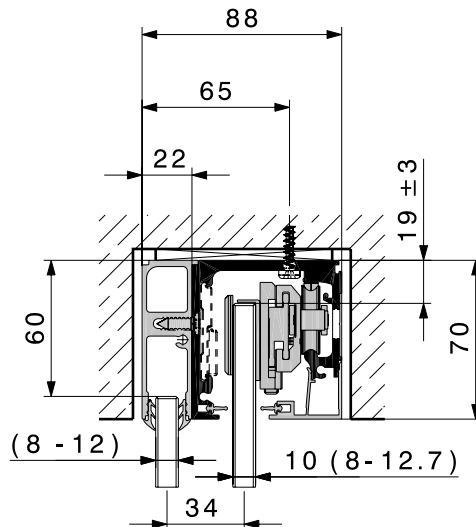
Deckenbefestigung  
ohne Festverglasung



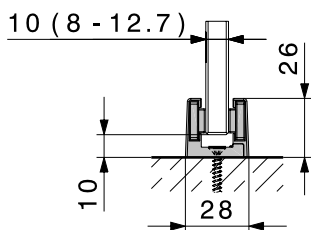
Deckenbefestigung mit  
Profil zu Festverglasung



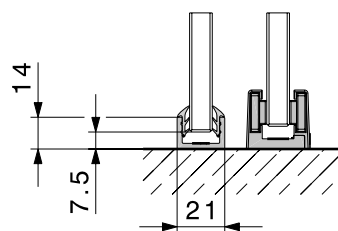
Integration in Decke  
ohne Festverglasung



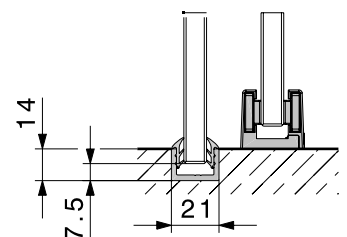
Integration in Decke  
mit Profil zu Festverglasung



Zweiteilige spielfreie  
Bodenführung



Aufgesetztes Boden-/Wandprofil  
zu Festverglasung,  
zweiteilige spielfreie Bodenführung



Eingelassenes Boden-/Wandprofil  
zu Festverglasung,  
zweiteilige spielfreie Bodenführung

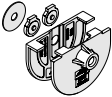
## HAWA-Purolino-PLUS 80, Garnitur ohne Laufschienen

	Nr.
HAWA-Purolino-PLUS 80, Garnitur für 1 Glasschiebetüre ESG, farblos eloxiert, ohne Dämpfung	25549
HAWA-Purolino-PLUS 80, Garnitur für 1 Glasschiebetüre ESG, farblos eloxiert, mit Dämpfung	25550
HAWA-Purolino-PLUS 80, Garnitur für 1 Glasschiebetüre ESG, Edelstahl-Effekt, ohne Dämpfung	25551
HAWA-Purolino-PLUS 80, Garnitur für 1 Glasschiebetüre ESG, Edelstahl-Effekt, mit Dämpfung	25552

## Garnitur, bestehend aus

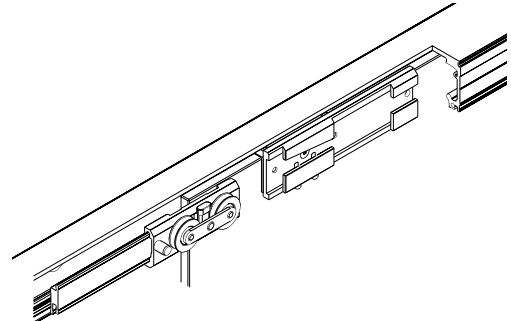
		25549	25550	25551	25552	Nr.
	Laufwerk links, 2-rollig, mit kunststoffbeschichteten Kugellagerrollen	1	1	1	1	23941
	Laufwerk rechts, 2-rollig, mit kunststoffbeschichteten Kugellagerrollen	1	1	1	1	23942
	Aufhängekeil für Glasbefestigung, links	1	1	1	1	23939
	Aufhängekeil für Glasbefestigung, rechts	1	1	1	1	23940
	Schienenpuffer mit einstellbarer Rückhalterung, links	1	1	1	1	23874
	Schienenpuffer mit einstellbarer Rückhalterung, rechts	1	1	1	1	23875
	Glasbefestigungsteile ESG Glasdicke 8, 10, 12 (12,7) mm	1	1	1	1	25553
	Glasverbinder, komplett	-	1	-	1	23747
	Dämpfeinzug SoftMove 80 zu HAWA-Purolino-PLUS 80, beidseitig gedämpft	-	1	-	1	23880
	Auslösenocken, komplett, links und rechts montierbar	-	2	-	2	24161
	Spielfreie Bodenführung, 2-teilig, inkl. selbstklebende Gleitelemente für satinierte Gläser, Glasstärke 8-13 mm	verchromt matt	1	1	-	21029
		Edelstahl-Effekt	-	-	1	1

## Glasbefestigung

		mm	Nr.
	Zusatzteile HAWA-Purolino-PLUS 80 für VSG 2 x 4 mm	2 x 4	25554
		2 x 5	25555
		2 x 6	25556

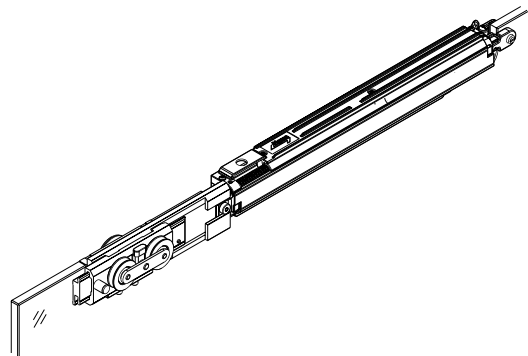
## Aufhängekeile für Glasschiebetüren

Die Aufhängekeile setzen neue Massstäbe in Sachen Einfachheit und Schnelligkeit bei der Montage und Höheneinstellung von Glasschiebetüren. Nicht nur, dass sich die Keile einfach in die Laufwerke schieben lassen, auch kann der Dämpfeinzug SoftMove 80 zu HAWA-Purolino-PLUS 80 am linken Aufhängekeil ohne weitere Zusatzteile befestigt werden.



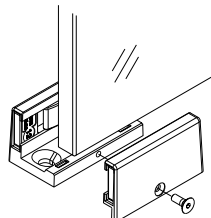
## Dämpfeinzug SoftMove 80 zu HAWA-Purolino-PLUS 80

Der Dämpfeinzug SoftMove 80 zu HAWA-Purolino-PLUS 80 zum sanften Abbremsen und Schliessen von Schiebetüren. Komplett in der Laufschiene integriert, bremst der Dämpfeinzug SoftMove 80 die Schiebetüren sanft ab und zieht sie in die Endposition.

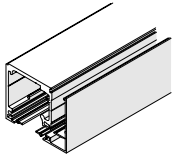


## Bodenführung

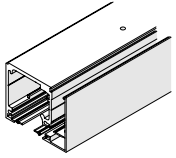
Die Schiebetüren werden mittels zweiteiliger Bodenführung spielfrei geführt.



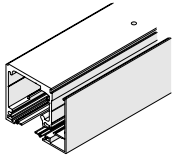
## Laufschienset, Wandmontage ohne Festverglasung

Achtung: - Die Lochdistanzen variieren - Geringe Farbunterschiede sind möglich		mm	Nr.
	Laufschienset für Wandmontage, gebohrt, inkl. Winkelabdeckprofil Leichtmetall, Sichtschutzprofilen Gummi schwarz	farblos eloxiert	2500 24151
		Edelstahl-Effekt gebürstet	2500 24152

## Laufschienset, Deckenmontage ohne Festverglasung

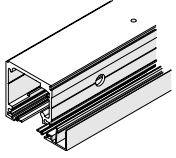
Achtung: - Die Lochdistanzen variieren - Geringe Farbunterschiede sind möglich		mm	Nr.
	Laufschienset für Deckenmontage ohne Festverglasung, gebohrt, inkl. Winkelabdeckprofil Leichtmetall, Sichtschutzprofilen Gummi schwarz	farblos eloxiert	2500 24153
		Edelstahl-Effekt gebürstet	2500 24154

## Laufschienset, Deckenmontage (für Festverglasung)

Achtung: - Die Lochdistanzen variieren - Geringe Farbunterschiede sind möglich		mm	Nr.
	Laufschienset, gebohrt für Deckenmontage und Festglasprofil, inkl. Winkelabdeckprofil Leichtmetall, Sichtschutzprofilen Gummi schwarz	farblos eloxiert	2500 24157
		Edelstahl-Effekt gebürstet	2500 24158

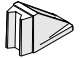
Profil zu Festverglasung separat bestellen

## Laufschienset, integrierte Deckenmontage (ohne /für Festverglasung)

Achtung: - Die Lochdistanzen variieren - Geringe Farbunterschiede sind möglich		mm	Nr.
	Laufschienset, gebohrt für integrierte Deckenmontage und Festglasprofil, inkl. Abdeckprofil unten Leichtmetall, Sichtschutzprofilen Gummi schwarz	farblos eloxiert	2500 24155
		Edelstahl-Effekt gebürstet	2500 24156

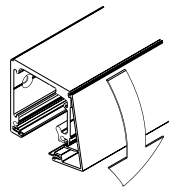
Profil zu Festverglasung separat bestellen

## Bodentürstopper

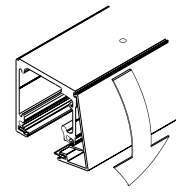
Achtung: Geringe Farbunterschiede sind möglich		Nr.
	Bodentürstopper mit Zentrierteil	verchromt matt 20773
		Edelstahl-Effekt 21473

## Wand- oder Deckenmontage ohne Festverglasung

Die Laufschiene, gebohrt für Wand- oder Deckenmontage, wird nach der Befestigung mit dem aufclipsbaren Winkelabdeckprofil verblendet.



Wandmontage:  
Laufschiene ohne Festverglasung,  
Verblendung mit Winkelabdeckprofil

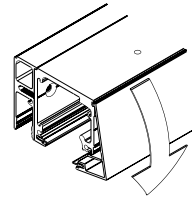


Deckenmontage:  
Laufschiene ohne Festverglasung,  
Verblendung mit Winkelabdeckprofil

## Deckenmontage mit Festverglasung

Die Laufschiene im Laufschienset für die Deckenmontage ist zweiseitig gebohrt. Oben für die Deckenmontage und seitlich für die Befestigung des Festglasprofils (separat zu bestellen).

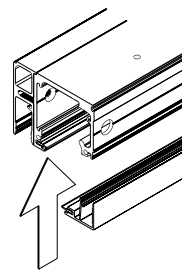
Die Laufschiene, zusammen mit dem Festglasprofil, wird nach der Befestigung an der Decke mit dem aufclipsbaren Winkelabdeckprofil verblendet.



Deckenmontage:  
Laufschiene mit Festverglasung und  
Verblendung mit Winkelabdeckprofil

## Integrierte Deckenmontage mit/ohne Festverglasung

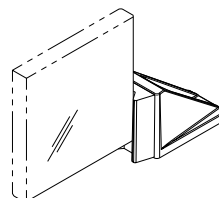
Mit diesem Laufschienset (Laufschiene zweiseitig gebohrt) können deckenintegrierte Lösungen mit und ohne Festverglasung realisiert werden. Das Profil für die Festverglasung (separat zu bestellen) wird mittels Spezial-Senkschrauben an die Laufschiene geschraubt. Die Laufschiene mit oder ohne Festglasprofil wird nach der Befestigung in der Decke mit dem aufclipsbaren Abdeckprofil von unten verblendet.



Integrierte Deckenmontage:  
Laufschiene mit Festverglasung und  
Verblendung mit Abdeckprofil unten

## Bodentürstopper

Mit dem Bodentürstopper, in Kombination mit dem Schienenpuffer, werden die Schiebetüren oben und unten gleichzeitig beschlag-schonend und geräuscharm abgestoppt.



## Laufschiene, Wandmontage ohne Festverglasung

Achtung: - Die Lochdistanzen variieren - Geringe Farbunterschiede sind möglich		mm	Nr.
	Laufschiene mit Ausfräsung, gebohrt für Wandmontage, Leichtmetall	farblos eloxiert	2500 23841
		Edelstahl-Effekt gebürstet	2500 23842
	Laufschiene, gebohrt für Wandmontage, Leichtmetall	farblos eloxiert	6000 23833
		nach Mass	23834
		Edelstahl-Effekt gebürstet	6000 23835
		nach Mass	23836

## Laufschiene, Deckenmontage ohne Festverglasung

Achtung: - Die Lochdistanzen variieren - Geringe Farbunterschiede sind möglich		mm	Nr.
	Laufschiene mit Ausfräsung, gebohrt für Deckenmontage, Leichtmetall	farblos eloxiert	2500 23843
		Edelstahl-Effekt gebürstet	2500 23844
	Laufschiene, gebohrt für Deckenmontage, Leichtmetall	farblos eloxiert	6000 23837
		nach Mass	23838
		Edelstahl-Effekt gebürstet	6000 23839
		nach Mass	23840

## Laufschiene, Deckenmontage (ohne / für Festverglasung)

Achtung: - Die Lochdistanzen variieren - Geringe Farbunterschiede sind möglich		mm	Nr.
	Laufschiene mit Ausfräsung, gebohrt für Decken- und decken-integrierte Montage sowie Festglasprofil, Leichtmetall	farblos eloxiert	2500 24120
		Edelstahl-Effekt gebürstet	2500 24121
	Laufschiene, gebohrt für Decken- und decken-integrierte Montage sowie Festglasprofil, Leichtmetall	farblos eloxiert	6000 24118
		nach Mass	24122
		Edelstahl-Effekt gebürstet	6000 24119
		nach Mass	24123

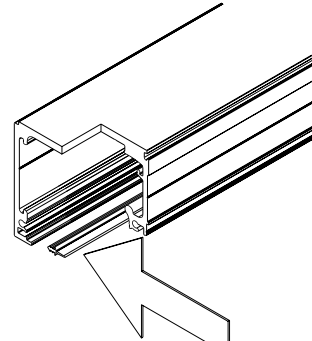
Profil zu Festverglasung separat bestellen

## Abdeck- und Sichtschutzprofile zu Laufschiene

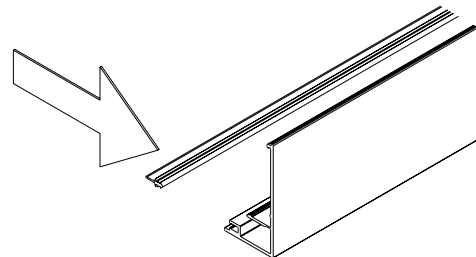
Achtung: - Die Lochdistanzen variieren - Geringe Farbunterschiede sind möglich		mm	Nr.
	Winkelabdeckprofil zu Laufschiene, Leichtmetall	farblos eloxiert	2500 23810
		6000	23811
		nach Mass	23816
		Edelstahl-Effekt gebürstet	2500 23817
		6000	23818
	Abdeckprofil unten zu Laufschiene, Leichtmetall	farblos eloxiert	2500 23899
		6000	23898
		nach Mass	23900
		Edelstahl-Effekt gebürstet	2500 23902
		6000	23901
	Sichtschutzprofil zu Abdeckprofil und Laufschiene	Gummi schwarz	2.5 m 23909
			10 m 23910
			50 m 23911

## Laufschiene, Abdeck- und Sichtschutzprofile

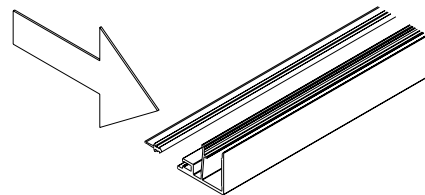
Die Laufschiene, Abdeck- und Sichtschutzprofile sind nicht nur als Set erhältlich, sondern auch einzeln in den Längen 2500 mm, 6000 mm und nach Mass. Die Laufschiene und Abdeckprofile sind in den Ausführungen Leichtmetall farblos eloxiert und Edelstahl-Effekt gebürstet erhältlich, die Sichtschutzprofile sind aus schwarzem Gummi.



Laufschiene mit Sichtschutzprofil

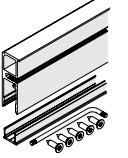


Winkelabdeckprofil mit Sichtschutzprofil



Abdeckprofil unten mit Sichtschutzprofil

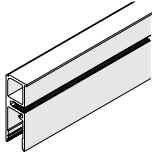


## Profilset zu Festverglasung

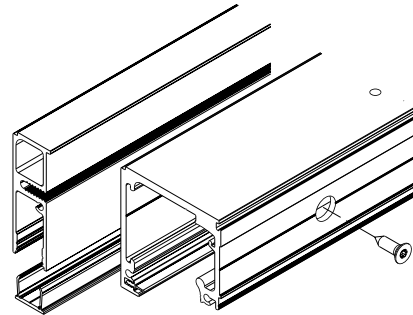
Achtung: Geringe Farbunterschiede sind möglich		mm	Nr.
	Profilset zu Festverglasung, inkl. Abdeckprofil, Leichtmetall, Set inkl. Senkschrauben spezial, 5,5 x 19 mm	farblos eloxiert	2500 24159
		Edelstahl-Effekt gebürstet	2500 24160

## Profil für die Festverglasung

Dank der Kombination von Laufschiene und Festglasprofil wird der HAWA-Purolo-PLUS 80 zu einem vielseitig einsetzbaren Raumtrennsystem. Das Profil für die Festverglasung wird mittels Spezial-Senkschrauben an die Laufschiene geschraubt. Das Hawa Gummiprofil oder eine Silikonfuge halten das Glas ohne Glasausschnitt und Beschlagteile in seiner Position und verhindern das Eindringen von Feuchtigkeit zwischen Glas und Profil. Für die Verblendung im Durchgangsbereich gibt es das einclipbare Abdeckprofil.

## Profil zu Festverglasung

Achtung: Geringe Farbunterschiede sind möglich		mm	Nr.
	Profil zu Festverglasung, Leichtmetall	farblos eloxiert	2500 23768
			6000 23770
		nach Mass	23772
		Edelstahl-Effekt gebürstet	2500 23769
			6000 23771
		nach Mass	23773
	Abdeckprofil zu Profil Festverglasung, Leichtmetall	farblos eloxiert	2500 20865
			6000 21229
		nach Mass	19548
		Edelstahl-Effekt gebürstet	2500 21315
	6000 21283		
nach Mass	21284		
	Senkschrauben spezial, 5,5 x 19 mm, für Befestigung Profil Festverglasung an Laufschiene, Set à 5 Stück, für Schienenlänge bis 2500 mm		24138



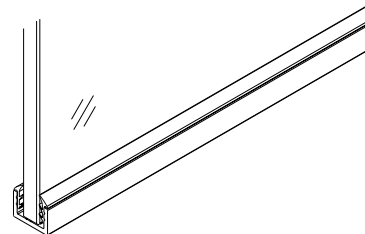
Das Profil für die Festverglasung wird mittels Spezial-Senkschrauben an die Laufschiene geschraubt und mit dem Abdeckprofil von unten verblendet.

## Boden-/Wand- und Gummiprofil zu Festverglasung

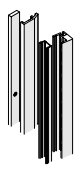

Achtung: - Die Lochdistanzen variieren - Geringe Farbunterschiede sind möglich		mm	Nr.	
	Boden-/Wandprofil zu Festverglasung, Leichtmetall farblos eloxiert, gebohrt	4000	19549	
			6000 19561	
		nach Mass	20067	
		Boden-/Wandprofil zu Festverglasung, Leichtmetall Edelstahl-Effekt, gebürstet, gebohrt	4000 21285	
		6000 21286		
nach Mass	21287			
	Gummiprofil, schwarz, zu Festverglasung 8–9,9 mm		25787	
		Gummiprofil, schwarz, zu Festverglasung 10–12 mm	Rolle à 10 m	25789
		Gummiprofil, schwarz, zu Festverglasung 12.1–13.1 mm		25763

## Boden-/Wandprofil zu Festverglasung

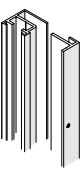

Das Aufnahmeprofil sorgt aufgesetzt oder bündig in den Boden eingelassen für die Stabilität der Festverglasung.



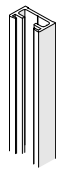

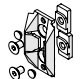
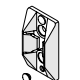
## Abschlussprofilset Vorwandmontage

Achtung: Geringe Farbunterschiede sind möglich		mm	Nr.
	Abschlussprofilset Vorwandmontage, komplett, Leichtmetall	farblos eloxiert	2500 22148
			3500 22150
		Edelstahl-Effekt, gebürstet	2500 22149
			3500 22151
	Gummidichtung zu Abschlussprofil Vorwandmontage	2500	22040
		3500	22041
Lieferumfang Abschlussprofilset Vorwandmontage: <ul style="list-style-type: none"> <li>• Abschlussprofil</li> <li>• vertikales Leichtmetall-Profil</li> <li>• Flachprofil 20/4 mm</li> <li>• vertikales Kunststoff-Profil</li> <li>• Klebeband</li> <li>• Reinigungstuch</li> </ul>			

## Wandprofilset Vorwandmontage

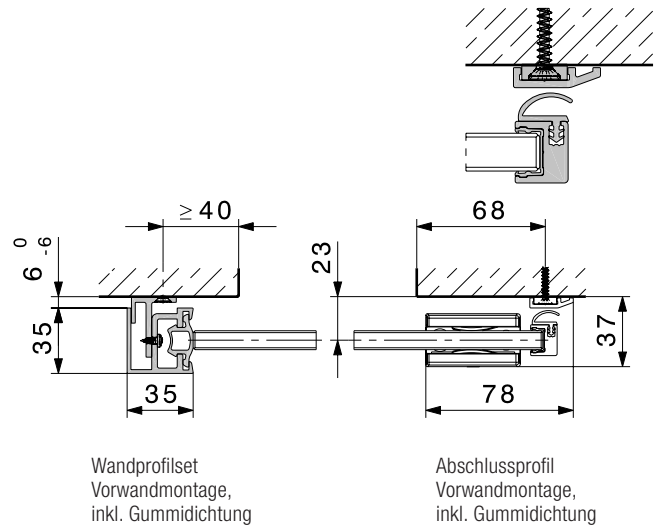
Achtung: - Die Lochdistanzen variieren - Geringe Farbunterschiede sind möglich		mm	Nr.
	Wandprofilset Vorwandmontage, Leichtmetall, gebohrt, inkl. Aufnahmeprofil	farblos eloxiert	2500 22144
			3500 22146
		Edelstahl-Effekt, gebürstet	2500 22145
			3500 22147
	Dichtungsprofil, schwarz, zu Wandprofil	Rolle à 2500	16452
		Rolle à 3500	16453

## Wandanschluss

Achtung: Geringe Farbunterschiede sind möglich		mm	Nr.
	Wandprofil, Leichtmetall, ungebohrt	farblos eloxiert	2500 17020
			3500 17021
		Edelstahl-Effekt, gebürstet	2500 20119
			3500 20120
	Dichtungsprofil, schwarz, zu Wandprofil	Rolle à 2500	16452
		Rolle à 3500	16453
	Zentrierteil schwarz für Ganzglasschiebetüren, zu Wandprofil		18663
	Zentrierteil grau für Ganzglasschiebetüren		18619

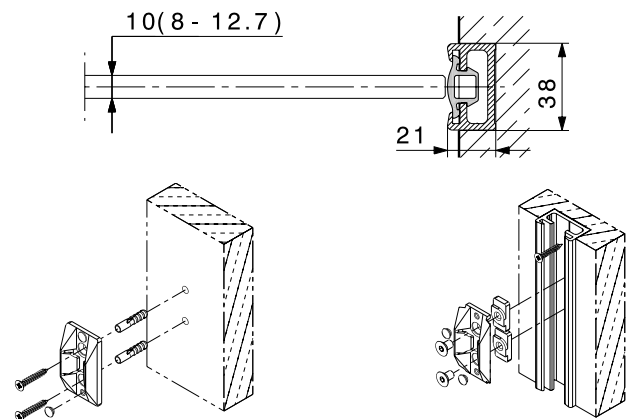
## Vorwandmontage

Die vertikalen Zusatzprofile mit Gummidichtungen minimieren die vertikalen Fugen zwischen bauseitiger Wand und Glasschiebetüre. Um Vorwand-Anlagen abschliessbar zu realisieren, kann die Schliessplatte des Ganzglasschiebetür-Schlosses HAWA-Toplock im Wandprofilset mit Dichtungsprofil schwarz 16452/16453 integriert werden.



## Wandanschluss

Optimaler Wandanschluss für Ganzglasschiebetüren mit ungeschützter Glaskante.

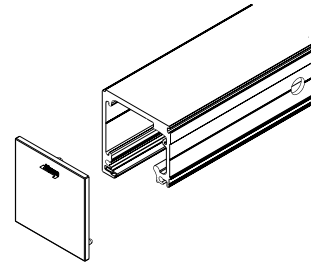


## Stirnseitige Abdeckkappe zu Laufschiene ohne Festverglasung

			Nr.
	Stirnseitige Abdeckkappe, inkl. Gewindestift, Metall, beidseitig verwendbar, 1 Stück	verchromt matt	24145
		Edelstahl-Effekt	24080

## Stirnseitige Abdeckkappe zu Laufschiene

Passend zur Laufschiene ohne Festglasprofil gibt es die Abdeckkappe aus Metall (Zamak) in den Oberflächen verchromt matt und Edelstahl-Effekt. Sie ist einzeln erhältlich und je nach Bedarf links oder rechts montierbar.

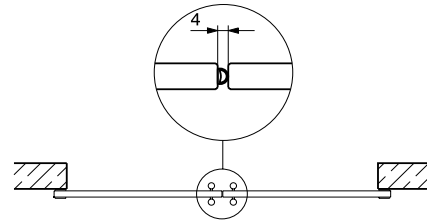


## Gummiprofil für Glaskantenschutz

		Rolle à	Nr.
	Gummiprofil selbstklebend, schwarz, für Glasstärken 8/10 mm, Glasabstand 4 mm	5 m	19442
		10 m	19443
		50 m	19444
	Gummiprofil selbstklebend, transluzent, für Glasstärken 8/10 mm, Glasabstand 4 mm	5 m	19445
		10 m	19446
		50 m	19447

## Gummiprofil für Glaskantenschutz

Das selbstklebende Gummiprofil, montiert auf der Glaskante, reduziert die Zugluft auf ein Minimum und schützt die Kanten beim Aufeinandertreffen der Ganzglasschiebetüren. Mit dem Einsatz vom Dämpfeinzug SoftMove 80 werden die Türen sanft abgestoppt und in die Endposition gezogen.

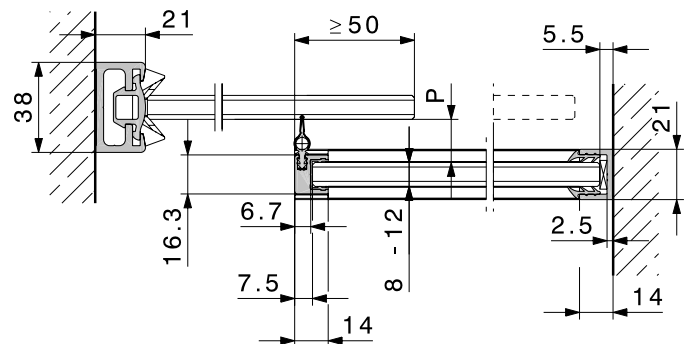


## Vertikales Dichtungsprofil

		mm	Nr.
	Vertikaldichtung 20/22, Leichtmetall, farblos eloxiert, für Ganzglasschiebetüren mit Festverglasung, Set für Glasabstand 20-22 mm	2500	20650
		3500	20651

## Vertikales Dichtungsprofil

Das vertikale Dichtungsprofil wirkt gegen Zugluft. Das schlanke Aluminiumprofil wird stirnseitig mit Silikon an 8-12 mm starke Glaselemente geklebt. Die im Profil eingezogene Gummidichtung besteht aus zwei Komponenten und hat drei Vorteile: Sie gleitet nahezu geräuschlos, erzeugt minimalen Widerstand und sieht, verglichen mit herkömmlichen Bürstendichtungen, auch nach Jahren tadellos aus.



## Glasabstand «P» zu vertikalem Dichtungsprofil

	Glasdicke Schiebetüre	Vertikaldichtung	Glasabstand «P»
HAWA-Purolino-PLUS 80	8-12 mm	20/22	20-22 mm



## Erforderliche Glasausschnitte zu Schiebetüre

Es kann sowohl Einscheibensicherheitsglas (ESG) als auch Verbundsicherheitsglas (VSG) aus ESG verwendet werden.

- Glasdicke Schiebetüren Einscheibensicherheitsglas ESG:  
8/10/12/12,7 mm, Dickentoleranz  $\pm 0,3$  mm
- Glasdicke Schiebetüren Verbundsicherheitsglas VSG aus ESG:  
2x4  $\pm 0,2$  mm  $\rightarrow$  Foliendicke 0,38/0,76/1,52 mm  
2x5  $\pm 0,2$  mm  $\rightarrow$  Foliendicke 0,38/0,76/1,52 mm  
2x6  $\pm 0,2$  mm  $\rightarrow$  Foliendicke 0,38/0,76 mm
- Alle Glaskanten gesäumt, im Glasausschnitt max. 1 mm
- VSG mit maximal 2 mm Versatz im Glasausschnitt zulässig
- Glasdicke Festverglasung ESG/VSG 8–12 mm (mit Silikon bis 13 mm)

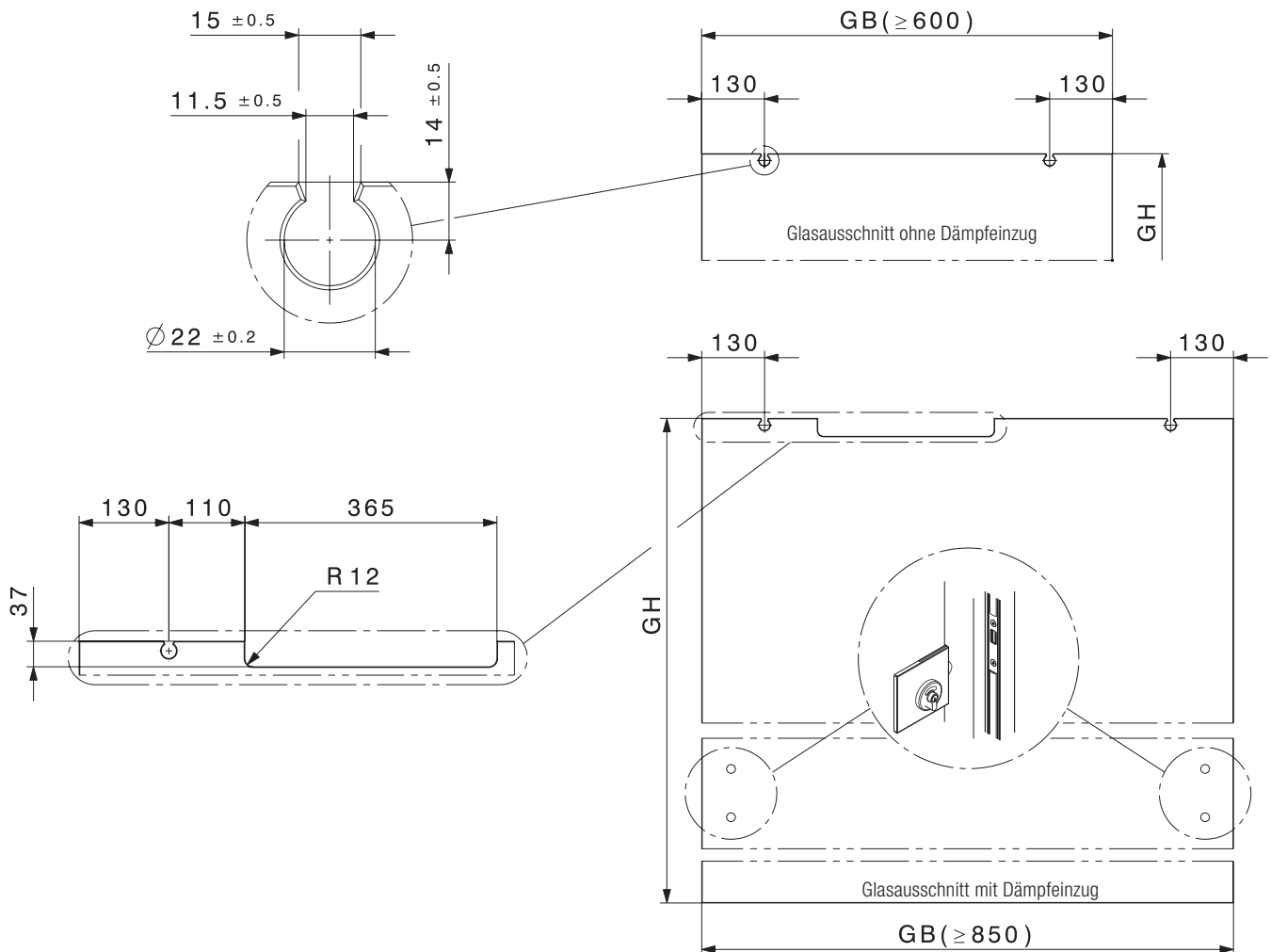
Für die detaillierte Glasberechnung sowie Glasbestellung bitte die Montageanleitung Nr. 25557 verwenden.

([www.hawa.ch](http://www.hawa.ch)  $\rightarrow$  HAWA-Productfinder)

## Glasschiebetüre und Dämpfeinzug SoftMove 80

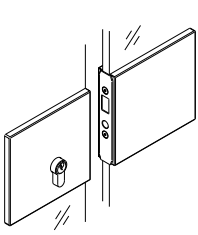
Um ein einwandfreies Funktionieren des Dämpfeinzuges SoftMove 80 zu gewährleisten, beträgt die maximale Durchbiegung des Glases  $\pm 2$  mm.

Für die komfortable Bedienung der Schiebetüren werden Türgriffe anstelle von Griffmuscheln empfohlen.

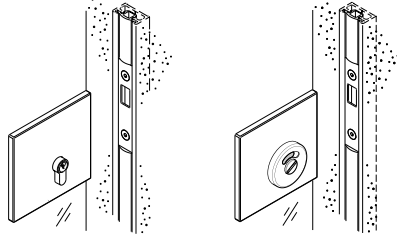


**Sicher ist sicher**

Das HAWA-Toplock Ganzglasschiebetür-Schloss ist die ideale Lösung und überzeugt in zweierlei Hinsicht: ästhetisch wie sicherheitstechnisch. Details: → HAWA-Toplock.



HAWA-Toplock mit  
Gegenkasten



HAWA-Toplock mit Wandprofil und  
Dichtungsprofil schwarz 16452/16453

**Bestellangaben**

- Anzahl der Garnituren
- Typ und Anzahl der Laufschienensets
- Typ und Anzahl der Abdeck- und Sichtschutzprofile

**Bestellangaben optional**

- Typ und Anzahl der stirnseitigen Abdeckkappen
- Typ und Anzahl Abschlussprofilset Vorwandmontage
- Typ und Anzahl Wandprofilset Vorwandmontage
- Typ und Anzahl Wandanschluss
- Typ und Anzahl Bodentürstopper
- Typ und Länge der Gummiprofile für Glaskantenschutz
- Typ und Anzahl Zusatztteile für VSG

**Bestellangaben Festverglasung optional**

- Typ und Anzahl der Profilsets zu Festverglasung
- Typ und Anzahl der Boden-/Wand- und Gummiprofile zu Festverglasung
- Typ und Länge der Vertikaldichtungen

**Planung/Ausführung**

Für Planung und Ausführung muss die Montageanleitung Nr. 25557 verwendet werden. (→ [www.hawa.ch](http://www.hawa.ch) → HAWA-Productfinder)

Für eine komfortable Bedienung von Schiebetüren mit Dämpfeinzug, Bügelgriffe anstelle von Muschelgriffen verwenden.