

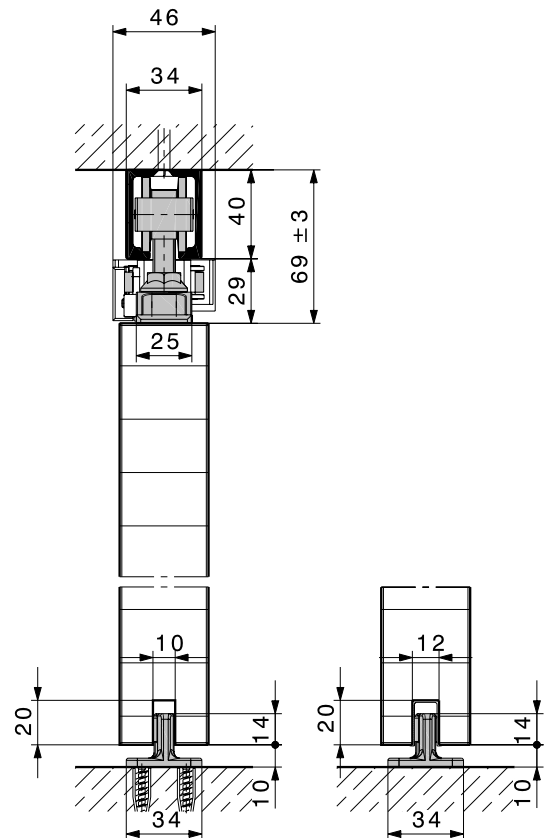
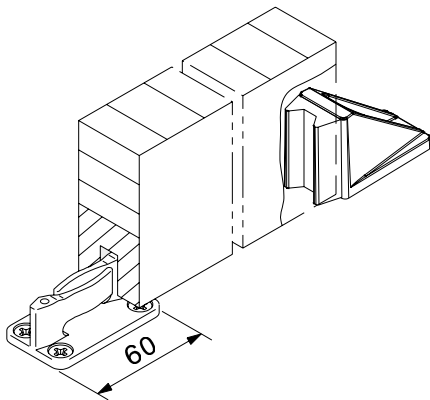
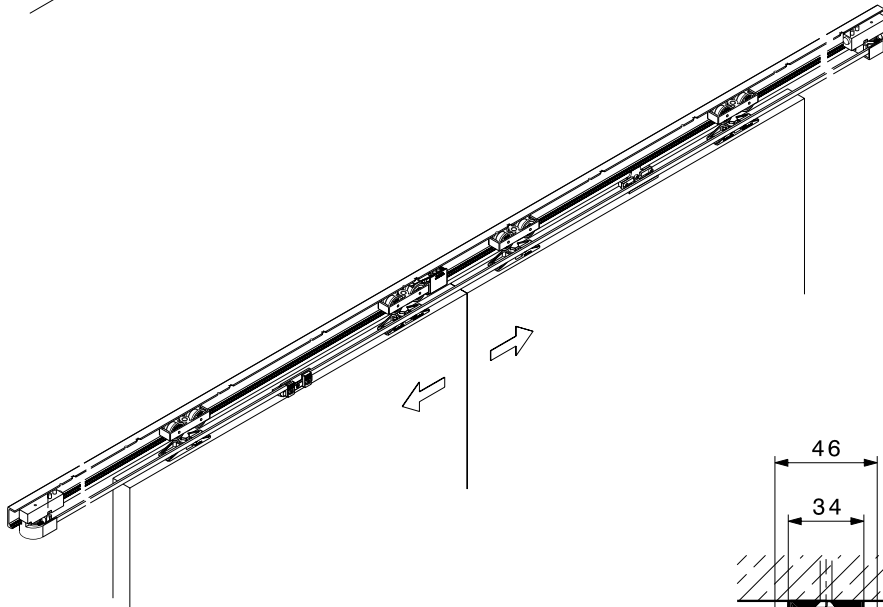
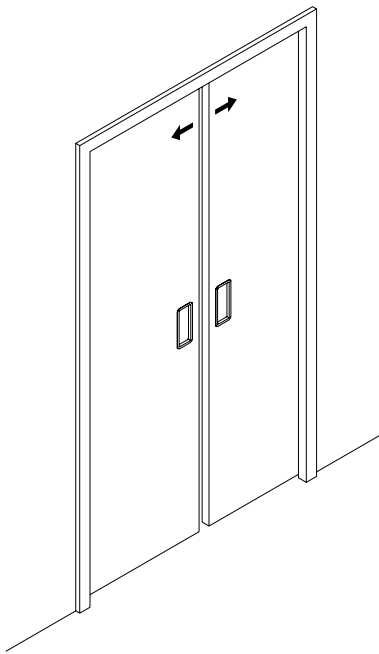
**Beschlag für 2 Schiebetüren bis 80 kg,
gleichzeitig nach links und rechts öffnend.**

Zum Produkt

Diese Beschlagsgarnitur ermöglicht das symmetrische Öffnen und Schliessen von 2 Schiebetüren bis 80 kg.

Typisch HAWA-Symmetric 80/Z

- maximales Türgewicht: 80 kg
- Türbreite: 500–1200 mm
- symmetrisches Öffnen von zwei Schiebetüren
- glasfaserverstärkte Zahnriemen gewährleisten hohe Reissfestigkeit bei minimaler Dehnung
- bietet alle Qualitätsvorteile der HAWA-Junior 80/Z Produkte
- erlaubt grosse Öffnungen ohne untere Führungsschiene



Garnituren für 2 Schiebetüren, ohne Laufschiene

	Nr.
HAWA-Symmetric 80/Z, komplette Garnitur	20661
HAWA-Symmetric 80/Z, Teilgarnitur zu HAWA-Junior 80/Z	20662

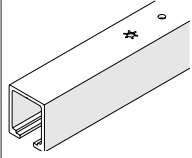
Garnituren, bestehend aus

		20661	20662	Nr.
	Umlenkrolle passend zu Laufschiene HAWA-Junior 80	2	2	20653
	Zahnriemenschluss für manuelle Anlagen	1	1	20352
	Mitnehmer, seitlich verstellbar, für manuelle Anlagen	1	1	20353
	Zahnriemen schwarz, glasfaserverstärkt, Rolle à 10 m	1	1	19668
	Laufwerk, 2-rollig, M10, mit Kunststoffrollen	4	-	10407
	Zweiwegaufhängung mit Aufhängeschraube M10 und Befestigungsschrauben	4	-	10489
	Schienenpuffer mit einstellbarer Rückhalterung	1	-	24497
	Spielfreie Bodenführung, Nutbreite 10 mm, Kunststoff schwarz	2	-	14427
	Gummipuffer zum Anschrauben	2	-	10629
	Höhenverstellstift	1	-	10795

Zahnriemen

Die Länge des Zahnriemens ist berechnet für 2 Schiebetüren von je maximal 1200 mm Breite.

Laufschiene

Achtung: Die Lochdistanzen variieren	mm	Nr.
	1400	10189
	1600	10190
	1800	10191
	2000	10192
	2200	10193
	2500	10194
	3000	18532
	4000	18533
	6000	10186
	nach Mass	10188

Laufschiene, Leichtmetall farblos eloxiert, gebohrt

Ergänzungsteile

Achtung: Geringe Farbunterschiede sind möglich			Nr.
	Führungsschiene, Kunststoff schwarz, 1300 mm, Set à 10 Stück		14540
	Abdeckkappe zu Laufschiene, Metall, beidseitig verwendbar, 1 Stück	verchromt matt	24956
	Bodentürstopper mit Zentrierteil	verchromt matt	20773
		Edelstahl-Effekt	21473

Weitere Ergänzungsteile: → Seite 66 – 81

Bestellangaben

- Anzahl der kompletten Garnituren
- Anzahl der Teilgarnituren
- Anzahl der HAWA-Junior 80/Z Garnituren
- Länge der Laufschiene

Planung/Ausführung

Für Planung und Ausführung muss die Montageanleitung Nr. 20663 verwendet werden. (→ www.hawa.ch → HAWA-Productfinder)

HAWA-Symmetric Beschläge können ebenfalls für Glas- oder Metallschiebetüren verwendet werden. Fordern Sie bitte die entsprechenden Unterlagen an.