

Paroi de séparation parfaitement alignée pliée sans guidage au sol.

Ferrure pour grandes cloisons accordéons en bois jusqu'à un poids de porte de 80 kg.

La ferrure

HAWA-Centerfold 80/H, la ferrure pour cloisons accordéons en bois jusqu'à un poids de porte de 80 kg. Les installations se distinguent par une grande simplicité de planification et de montage. Le premier élément de porte est fixé à l'aide d'un pivot. Tous les autres sont alignés avec une élégante charnière en acier inoxydable. Cela rapproche les portes et réduit au strict minimum l'encombrement de l'installation pliée. Il est aussi possible de compléter le paquet de portes pliantes ainsi que le côté opposé avec une porte pivotante supplémentaire. Pour bloquer la paroi pliante avec un alignement parfait, une porte sur deux possède une verrou à rouleau stabilisateur pour porte pivotante/pliante intégré et réglable individuellement.

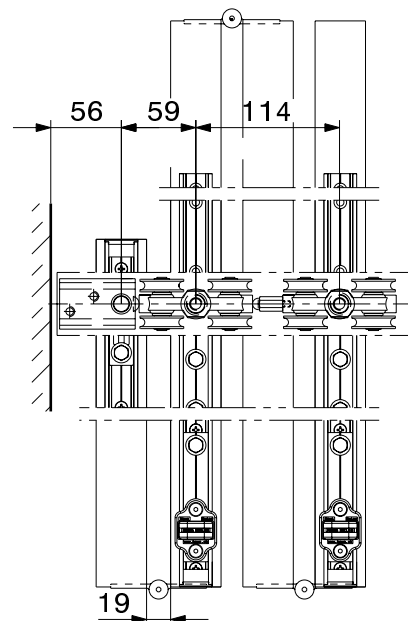
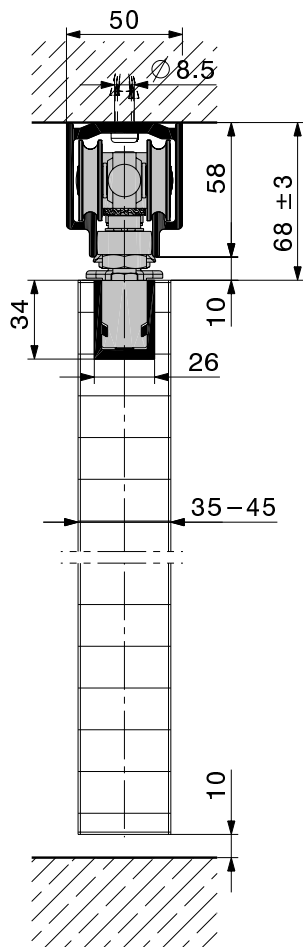
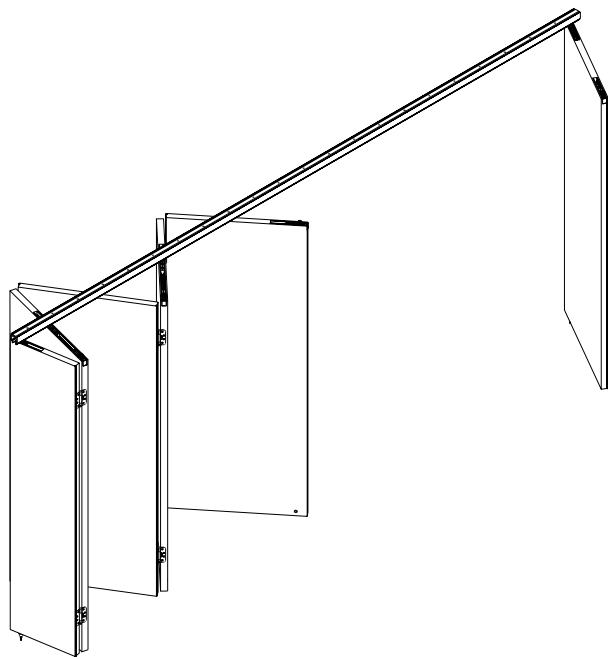
Grâce à la suspension au centre des installations HAWA-Centerfold 80/H, aucun rail de guidage n'est nécessaire. La serrure à tenon avec blocage dans le rail inférieur, où la nouvelle serrure à tringles pouvant se monter à hauteur de poignée, offrent une bonne protection contre les visiteurs indésirables. Les deux serrures sont verrouillées dans la douille au sol ou la gâche.

Domaine d'utilisation

Partout où l'on désire séparer des pièces avec un système de pliage simple à manipuler et de grande qualité, dans l'habitat privé aussi bien que dans les locaux commerciaux, par exemple les galeries commerciales, aéroports, hôtels, restaurants ou banques. Les portes de passage à 1,5 battant à la place des portes pivotantes offrent un grand confort dans les logements aménagés pour des personnes handicapées.

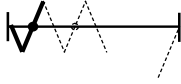
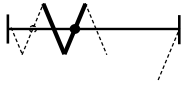
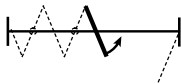
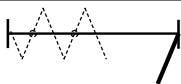
Données spécifiques HAWA-Centerfold 80/H

- largeur minimum des portes : 500 mm
- largeur maximum des portes : 900 mm
- épaisseur de porte : 35–45 mm (épaisseur de porte 46–57 mm sur demande)
- poids maximum par porte 80 kg
- sans rails de guidage
- avec les même composants, il est possible de fabriquer des installations s'ouvrant à droite et à gauche ainsi que vers l'intérieur ou l'extérieur
- il est possible de compléter avec une porte pivotante le paquet de portes pliantes ainsi que le côté opposé
- réglable en hauteur ± 3 mm
- roulement plus léger et plus silencieux
- moindre encombrement du paquet de portes pliantes



Sous réserve de modifications techniques.

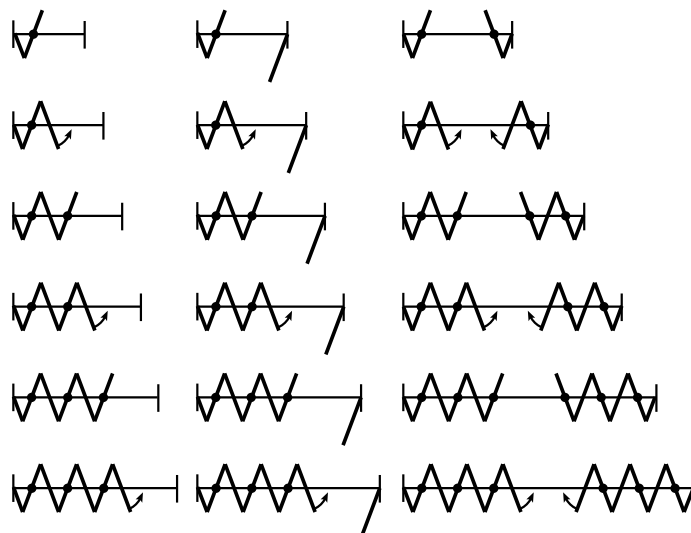
Garnitures partielles sans charnière et rails de roulement

Die Garnituren können individuell zusammengestellt werden.	no
 garniture de base avec pivot supérieur sans guide	19535
 garniture complémentaire sans guide	19536
 garniture de porte pivotante contre le paquet de portes pliantes (sans chariot et palier supérieur)	19620
 garniture de porte pivotante pour installation sans rail de guidage	19619

Les installations HAWA-Centerfold ne nécessitent aucun rail de guidage.

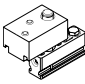
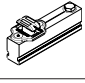
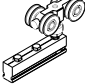
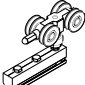


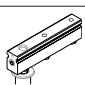




Exemples d'exécution

Avec les ensembles de base à 1,5 porte, les ensembles additionnels et pour portes pivotantes, des installations d'un seul côté sont possibles jusqu'à 6000 mm de largeur utile. Ou deux fois plus avec des installations des deux côtés. Les installations HAWA-Centerfold 80/H sont exécutées sans rails de guidage.

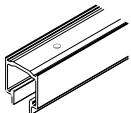


Ce ne sont là que quelques-unes des possibilités pouvant être réalisées.

Garnitures partielles comprenant

	19535	19536	19620	19619	no
 palier supérieur	1	-	-	1	16485
 verrou à rouleau stabilisateur pour porte pivotante/pliante, réglable	1	1	1	1	20426
 chariot à 4 galets plastifiées, M10, avec sabot	1	-	-	-	16482
 chariot à 4 galets plastifiées, M10, avec sabot et pièce d'écartement	-	1	-	-	16685
 profil porteur 208 mm, métal léger, anodisé couleur argent, percé	2	-	1	3	10987
 profil porteur 550 mm, métal léger, anodisé couleur argent, percé	1	1	-	-	19524
 douille de palier, D=20 mm, y compris entraîneur	1	-	-	1	19515
 cache pour profil protecteur, plastique anthracite-gris RAL 7016	3	1	1	3	20907
 clé pour régler la hauteur	1	-	-	-	10789
 clé d'arrêt pour suspension	1	-	-	-	14861
 clé à fourche SW 13 mm	1	-	-	-	19128


Rails de roulement

Attention : les distances entre les trous varient		no
	6000 mm	16852
	sur mesure	16853

Charnière

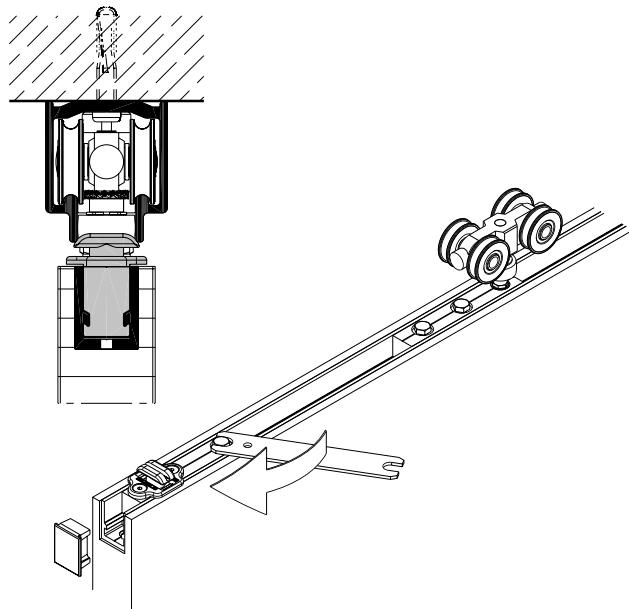
		no
	charnière acier inoxydable avec roulements grand poids, WNR 1.4401/AISI 316 incl. vis de fixation	23271
calcul du nombre de charnières par fente : hauteur de porte inférieure ou égale à 2500 mm = 2 pièces hauteur de porte inférieure ou égale à 3500 mm = 3 pièces		

Joint creux

		no
	joint creux, caoutchouc noir	rouleau de 10 m
		19657

Verrou à rouleau stabilisateur pour porte pivotante/pliante

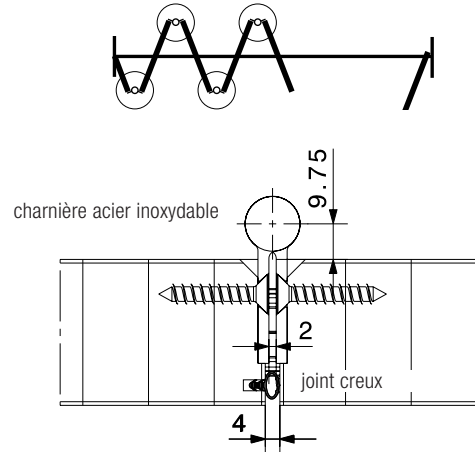
Une porte sur deux possède un verrou à rouleau stabilisateur pour porte pivotante/pliante (20426). Cela permet de bloquer les portes sans devoir actionner un verrouillage à titre supplémentaire.



Charnière

Jusqu'à 2500 mm de hauteur de porte, deux charnières seulement sont nécessaires en raison de la grande charge admissible des charnières.

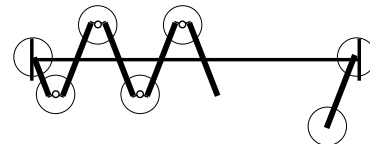
Position des charnières



Joint creux

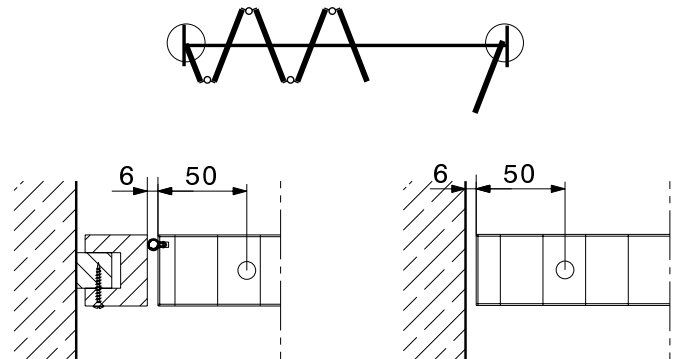
Grâce aux joints creux, la fente de lumière entre les portes fait désormais partie du passé.

Position des joints creux



Raccordement mural

Pour garantir un raccordement mural optimal, Hawa AG recommande le montage d'un listel de réglage. En combinaison avec le joint creux no 19657, la fente de lumière est éliminée et les courants d'air sont réduits au strict minimum. Si l'on raccorde les portes directement au mur, il convient de respecter une distance de 6 mm.

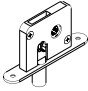
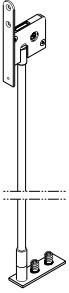
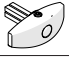


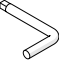





Variante A
Avec listel de réglage monté par le maître d'œuvre et joint creux no 19657

Variante B
Le raccordement mural direct requiert une fente d'air de 6 mm.

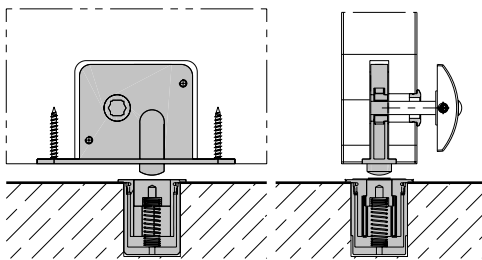
Se réserve de modifications techniques.

Serrures

		no
	serrure à tenon, acier zingué, tenon 13 mm	10726
	serrure à tringle avec fouillot 4-/6-pans, distance au fouillot 42,5 mm dimensions de montage : → page 81	19592
	poignée tournante, chromé pour épaisseur des portes 35–40 mm	13789
	poignée tournante, chromé pour épaisseur des portes 41–57 mm	19806
	rosace en applique, laiton nickelé mat	13858
	clé carrée pour serrure à tenon 10726	10723
	douille de sol avec trou oblong et couvercle à ressort en laiton chromé	13787
	rosace pour douille de sol 13787	17326
	gâche acier chromé	13130

Serrure à tenon

La serrure à tenon n° 10726 représente un verrouillage discret et pratiquement invisible à hauteur du chant inférieur de la porte.



Fermeture dans douille de sol no 13787

A préciser à la commande

- nombre et type de garnitures
- longueur du rail de roulement
- nombre de charnières, → calcul

A préciser à la commande (options)

- nombre et type de serrures
- nombre de joints creux

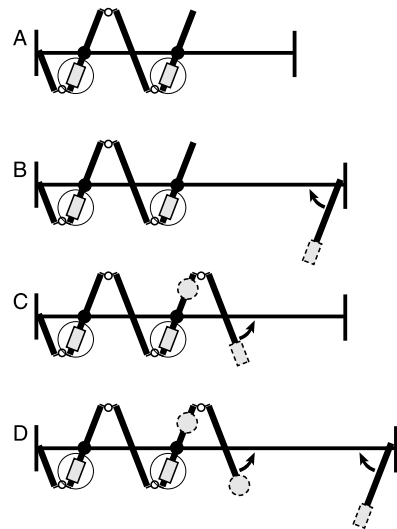
Planification/exécution





Pour la planification et l'exécution, veuillez utiliser les instructions de planification et de montage no 19587.
Et additionnel pour de porte comprises entre 46 et 57 mm no 20086.
(→ www.hawa.ch → HAWA-Productfinder)

Serrures

Pour la sécurité et comme protection contre les visiteurs indésirables, il est possible d'installer à titre supplémentaire des serrures à tenon ou à tringles. Le verrouillage depuis l'intérieur est assuré par la douille de sol no 13787 ou le rail de guidage no 15554. Il est possible de verrouiller les portes pivotantes avec une serrure à mortaiser usuelle.

Position des serrures



-  serrure à tenon ou serrure à tringle
-  verrou de chant de porte monté par le maître d'œuvre
-  serrure à mortaiser montée par le maître d'œuvre
-  porte pivotante

Serrure à tringle

La serrure à tringles n° 19592 permet de verrouiller la paroi pliante à hauteur de la poignée.

