

**Élégance sur de grandes surfaces – roulement fiable.**

**Ferrure pour portes tout-verre coulissantes pesant jusqu'à 250 kg.**

## La ferrure

HAWA-Junior 250/G est un système de ferrures offrant un roulement fiable et un profil porteur horizontal pour une faible hauteur d'encastrement. La technique HAWA-Junior éprouvée garantit un grand silence de roulement, une grande longévité et une grande souplesse de manœuvre pour les larges portes tout-verre coulissantes jusqu'à 250 kg. Le profil porteur et porte-glace neutre, simple et rectiligne, séduit doublement : au plan de l'esthétique, son design classique s'adaptant à tous les environnements – au plan de la technique de sécurité, la fixation mécanique du verre assurant une sécurité d'utilisation durable, même en cas de sollicitations extrêmes. La suspension intégrée dans le profil porteur offre un autre plus. L'écart minimal de 10 mm ( $\pm 5$  mm) entre le rail de roulement et le profil porteur induit une faible hauteur d'encastrement et rend tout revêtement inutile. En bas, un profil porteur et porte-glace identique, combiné à un guidage autoserrant à deux points, un rail au sol d'un seul tenant et/ou une serrure à pêne intégrée assure un confort d'utilisation sûr et optimal.

## Domaine d'utilisation

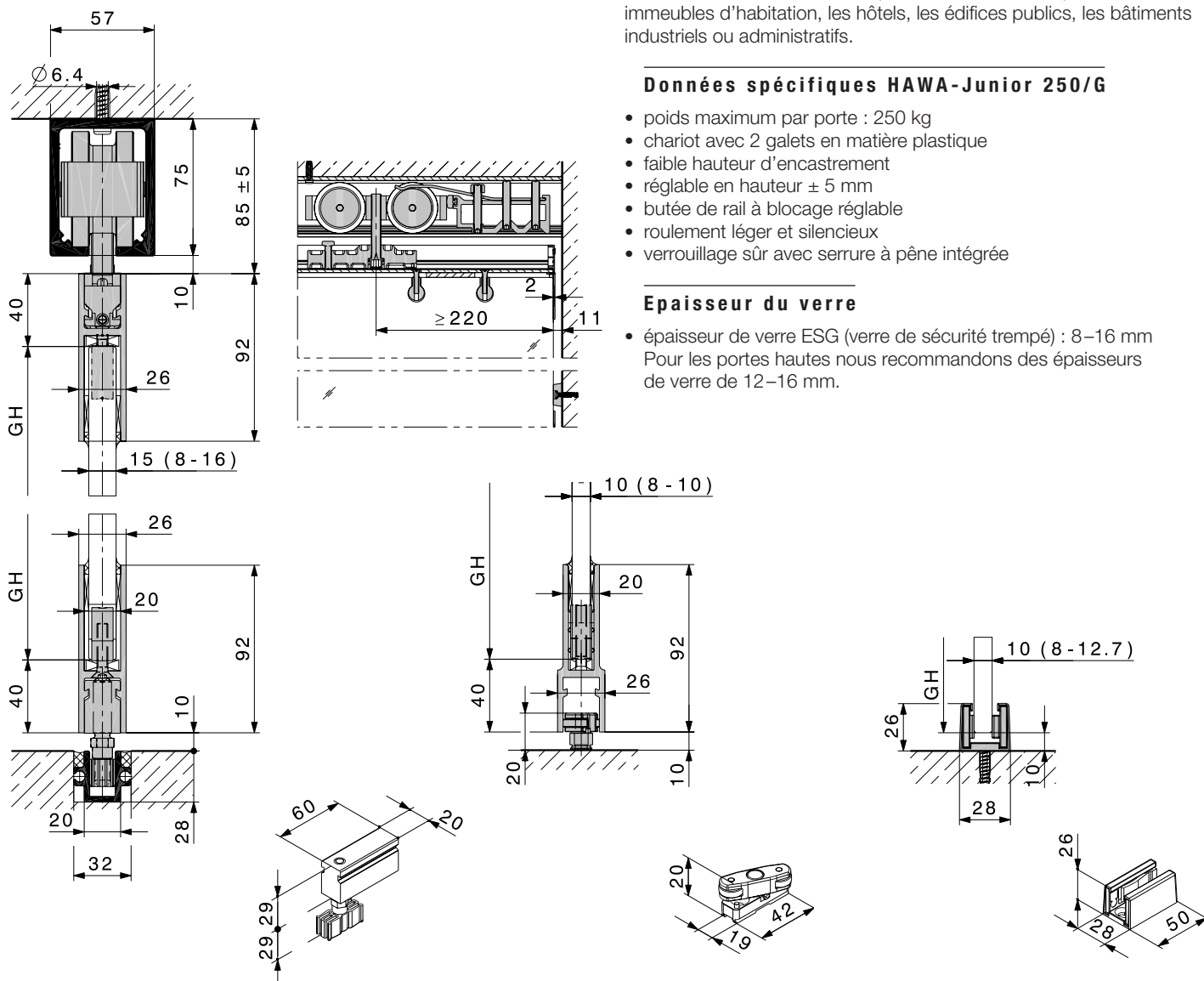
Partout où de lourdes portes exigent un haut degré de qualité, de silence de roulement et de souplesse de manœuvre, par ex. les immeubles d'habitation, les hôtels, les édifices publics, les bâtiments industriels ou administratifs.

## Données spécifiques HAWA-Junior 250/G

- poids maximum par porte : 250 kg
- chariot avec 2 galets en matière plastique
- faible hauteur d'encastrement
- réglable en hauteur  $\pm 5$  mm
- butée de rail à blocage réglable
- roulement léger et silencieux
- verrouillage sûr avec serrure à pêne intégrée

## Épaisseur du verre

- épaisseur de verre ESG (verre de sécurité trempé) : 8–16 mm
- Pour les portes hautes nous recommandons des épaisseurs de verre de 12–16 mm.



Se réserve de modifications techniques.

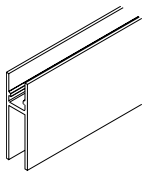
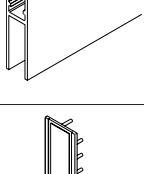
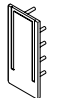
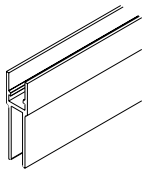
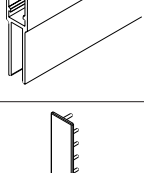
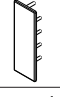
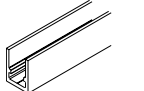
## Garniture partielle, sans rail de roulement

	no
HAWA-Junior 250/G, garniture partielle pour 1 porte	21738

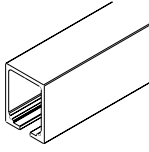

## Garniture partielle comprenant

	pièces	no
 chariot à 2 galets, M12, matière plastique	2	20731
 sabot avec vis de suspension M12 et vis d'arrêt et de blocage	2	21739
 clé pour les vis de réglage et d'arrêt	1	10793
 butée de rail à blocage réglable	2	20995
 embout mural en caoutchouc, à visser 29 mm	1	13114
 cache pour profil porteur, plastique anthracite-gris RAL 7016	2	20907


## Profils porteur et porte-glace

	mm	no
	6500	21783
	sur mesure	21784
	6500	13158
	sur mesure	13159
 cache pour profil porteur et porte-glace 21783/21784/13158/13159, plastique anthracite-gris RAL 7016		21085
	6500	21781
	sur mesure	21782
	6500	10348
	sur mesure	10349
 cache pour profil porteur et porte-glace 21781/21782/10348/10349, plastique anthracite-gris RAL 7016		21512
	6500	10345
	sur mesure	12915

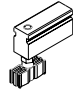
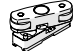
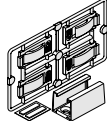
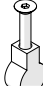

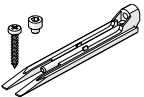
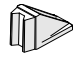
## Rails de roulement

Attention : les distances entre les trous varient		mm	no
	rail de roulement, métal léger anodisé couleur argent, percé	4000	20988
		6000	20612
		sur mesure	20990
	raccordement des broches aux profils, jeu de 2 pièces		21347

## Rails de guidage

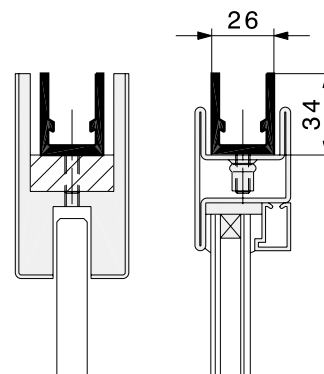
Attention : les distances entre les trous varient		mm	no
	rail de guidage, métal léger, anodisé couleur argent, percé 31 x 28 mm	6000	13688
		sur mesure	13690
	goujons de raccordement, acier inoxydable, 6 x 40 mm		13759

## Accessoires



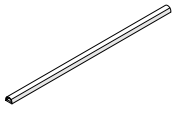
	no	
 pièce de guidage, autoserrante, matière plastique, 14 mm, avec sabot	13781	
 guide inférieur autoserrant, avec roulettes (impossible serrure avec portes en verre)	24905	
 guide inférieur autoserrant, avec éléments à coulisse autocollants pour verres satinés, épaisseur de verre 8-12,7 mm	chromé mat	16029
	imitation inox	21267
 écrou à noyer, matière plastique, avec vis à tête fraisée M6 x 30 mm	10792	
 cache pour profil porteur, matière plastique anthracite-gris RAL 7016	20907	
 clavette de montage HAWA pour portes coulissant dans le plafond, garniture pour 1 porte coulissante (détails: → page 126)	15770	
 arrête-porte du bas avec garniture centrante	chromé mat	20773
	imitation inox	21473

## Avantages Hawa

Le profil porteur (12915) permet l'utilisation de profils porteurs et porte-glace courants du commerce ou spécifiques au client.

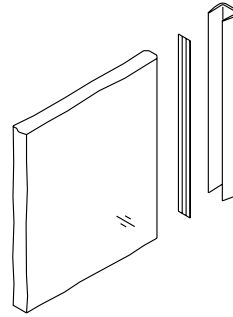


## Profils protecteur de chant de verre

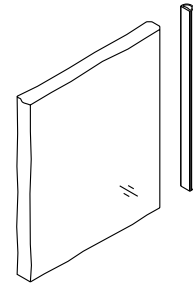
		verre	mm	no
	profil protecteur de chant de verre, plastique transparent	10 mm	3000	13822
			6000	13600
		12 mm	3000	13908
			6000	13907
		12,7 mm	3000	13912
			6000	13911
	ruban autocollant double face pour profil de protection de chant de verre	rouleau de 50 m		13988
	profil en caoutchouc, autocollant, noir, pour épaisseurs de verre 8/10 mm, distance entre verres de 4 mm	5 m		19442
		10 m		19443
		50 m		19444
	profil en caoutchouc, autocollant, translucide, pour épaisseurs de verre 8/10 mm, distance entre verres de 4 mm	5 m		19445
		10 m		19446
		50 m		19447

## Protection des chants de verre

Pour protéger les chants de verre verticaux, il est recommandé d'utiliser le profil de protection de chant de verre transparent et le profil en caoutchouc autocollant. Ce dernier protège non seulement les chants de verre, mais réduit également au maximum les courants d'air.

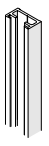
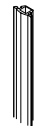
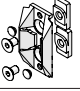
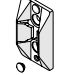


Le profil de protection de chant de verre en plastique transparent est collé sur le chant de verre avec le ruban autocollant double face.



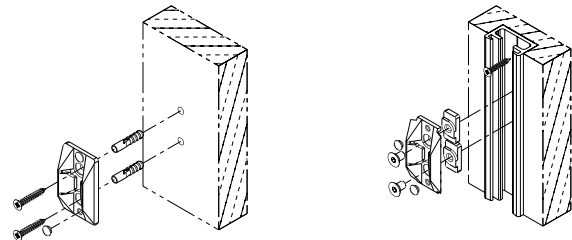
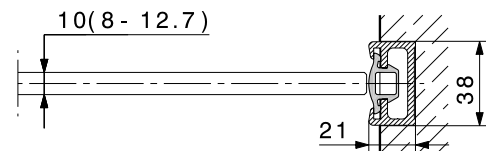
Le profil en caoutchouc autocollant, noir ou translucide, réduit au maximum les courants d'air et protège les chants de verre.

## Raccordement au mur

Attention : de légères divergences de teintes sont possibles.			mm	no
	profil mural, métal léger, non percé	anodisé couleur argent	2500	17020
			3500	17021
		imitation inox, brossé	2500	20119
			3500	20120
	profil jointif, noir, pour profil mural	rouleau de 2500		16452
		rouleau de 3500		16453
	garniture centrante, noire, pour portes coulissantes en verre plein, pour profil mural			18663
	garniture centrante, gris, pour portes coulissantes en verre plein			18619

## Raccordement au mur

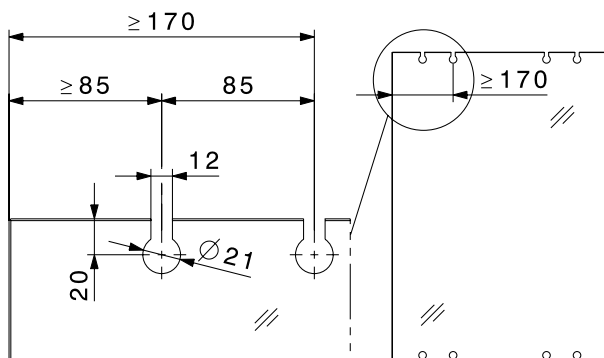
Raccordement optimal au mur pour portes coulissantes en verre plein avec chant de verre non protégé.



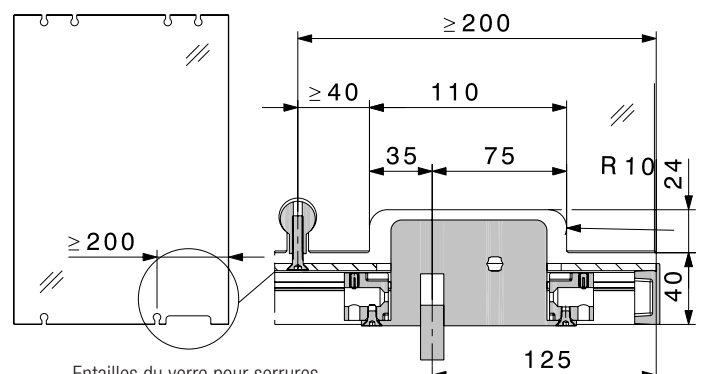
## Entailles du verre

Pour le montage des écrous à noyer et des serrures en applique, prévoir des entailles dans le verre de sécurité trempé ESG (verre de sécurité trempé).

- épaisseur de verre porte coulissante verre de sécurité trempé ESG (verre de sécurité trempé) : 8-16 mm, tolérance sur l'épaisseur  $\pm 0,3$  mm
- ensemble de chants de verre bordés, 1 mm max. dans la découpe de verre



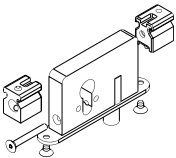
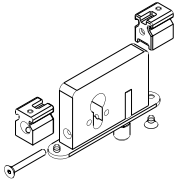
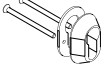




Entailles du verre pour écrous à noyer



Entailles du verre pour serrures

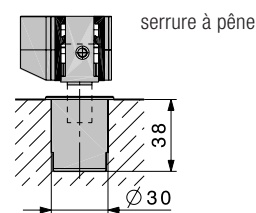
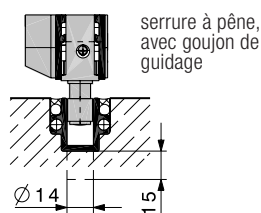
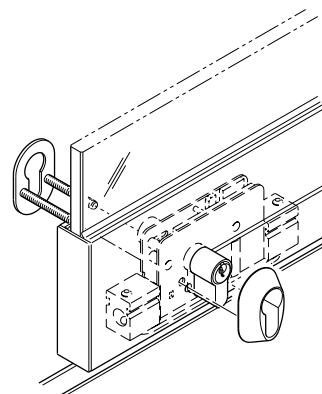
Sous réserve de modifications techniques.

## Serrures intégrées

		no	
	serrure à pêne, avec pièce d'arrêt	cyindre profilé 17 mm	16760
		cyindre rond 22 mm	16761
		fouillot 4/6 pans	16762
	serrure à pêne, avec goujon de guidage et pièces de fixation	cyindre profilé 17 mm	18484
		cyindre rond 22 mm	18485
		fouillot 4/6 pans	18486
	rosace de sécurité 16 mm, pour double-cylindre 17/61 mm, acier au chrom-nickel	18502	
	écartement pour rosace de sécurité	cyindre profilé 17 mm	18493
		cyindre rond 22 mm	18494
	douille de sol avec trou oblong et couvercle à ressort en laiton chromé, Ø 36 mm	13787	
	rosace pour douille de sol 13787	17326	
	gâche, acier chromé	13130	

## Sécurité accrue

Pour la sécurité des portes coulissantes en verre plein, une serrure à pêne intégrée, adaptable au cylindre profilé de 17 mm, au cylindre rond de 22 mm et au fouillot 4/6 pans.



## Défonçages

	no
défonçage, serrure à pêne pour double cylindre 17 mm	18489
défonçage gauche, serrure à pêne, 17 mm, pour demi cylindre	21331
défonçage droite, serrure à pêne, 17 mm, pour demi cylindre	21332
défonçage, serrure à pêne pour double cylindre 22 mm	18490
défonçage gauche, serrure à pêne, 22 mm, pour demi cylindre	21333
défonçage droite, serrure à pêne, 22 mm, pour demi cylindre	21334
défonçage, serrure à pêne, gauche, fouillot 4/6 pans	18492
défonçage, serrure à pêne, droite, fouillot 4/6 pans	18491

## Prestations de service

Les traitements de surface seront facturés séparément. Prix sur demande.  
→ HAWA-Junior 80-120-160/G.

## Accessoires

Accessoires : → pages 120-129

### A préciser à la commande

- nombre de garnitures partielles
- type et longueur des rails de roulement
- type et longueur de profil porteur et porte-glace
- nombre des écrou à noyer
- longueur des rails de guidage
- type et nombre de guides inférieurs

### A préciser à la commande (options)

- type et nombre de caches pour le profil porteur et porte-glace
- type et nombre de serrures à pêne
- accessoires pour la serrure à pêne
- type et nombre de raccords au mur
- type et nombre de profils protecteur de chant de verre

## Planification/exécution

Pour la planification et l'exécution, veuillez utiliser l'instruction de montage no 21737. (→ [www.hawa.ch](http://www.hawa.ch) → HAWA-Productfinder)