

Portes en verre coulissantes aux formes rectilignes et discrètes.

Ferrure avec finition imitation inox ou anodisée couleur argent pour portes tout-verre coulissantes jusqu'à 40 et 80 kg.

La ferrure

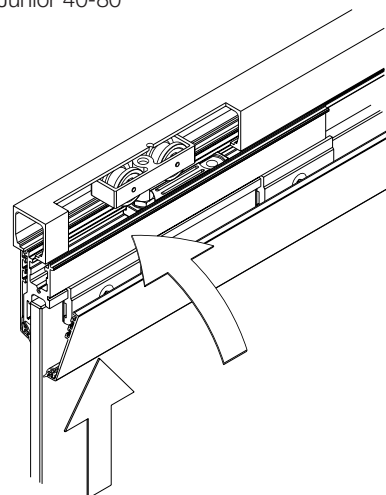
Avec ses caches disponibles en finition anodisée couleur argent ou imitation acier, ses rails de roulement et ses profils en équerre, la ferrure HAWA-Junior 40-80/GL peut être intégrée à merveille dans n'importe quel intérieur moderne. Elle séduit par son aspect économique et sa combinaison avec la technique de roulement éprouvée HAWA-Junior est extrêmement fiable. Dans la partie basse, le guide inférieur autoserrant assure un roulement régulier et empêche tout claquement de porte consécutif à un courant d'air. Le montage de la ferrure HAWA-Junior 40-80/GL est simple et totalement sûr. Avoir des perçages simples dans le verre est une condition de la vitrification par voie sèche. La fixation mécanique du verre définie brevetée garantit une sécurité d'utilisation permanente, même en cas de sollicitations extrêmes. Les caches en aluminium servant à recouvrir les profils porte-verre fins sont fixés simplement à l'aide d'un joint en caoutchouc enclipsable.

Domaine d'utilisation

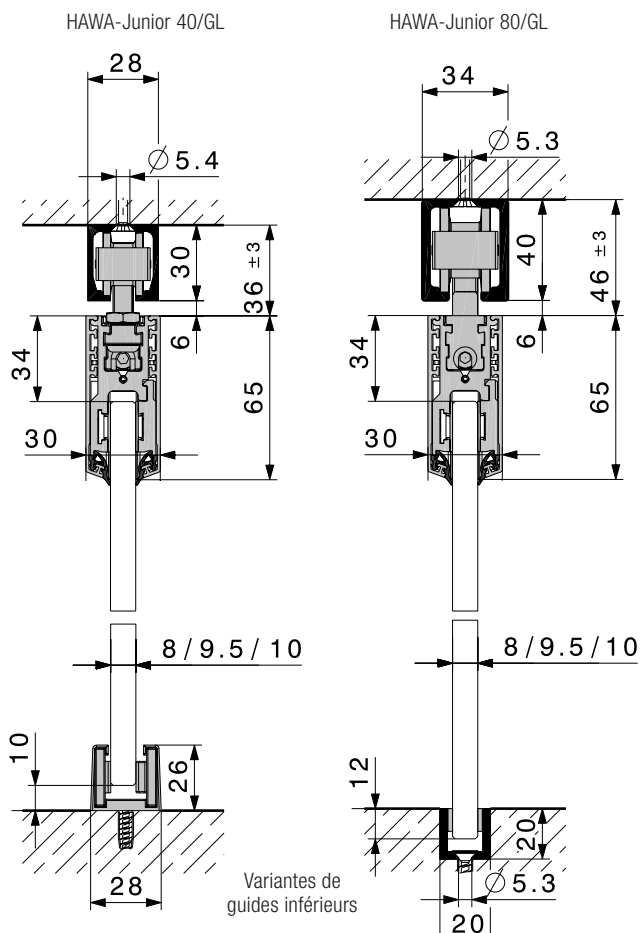
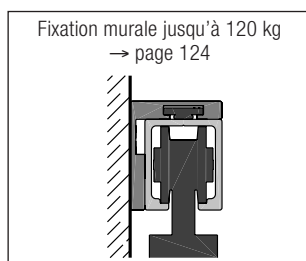
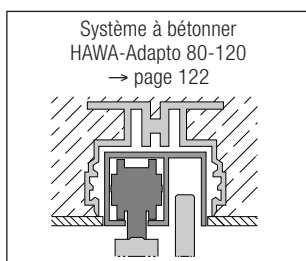
Dans toutes les pièces équipées de portes tout-verre coulissantes, dont le système de fermeture doit être discret, fiable et présenter un rapport qualité-prix optimal, comme, par exemple, dans les hôtels, les restaurants, les salles de conférences, les aéroports, les bâtiments administratifs, ainsi que pour l'aménagement d'intérieurs privés et des applications en extérieur.

Données spécifiques HAWA-Junior 40-80/GL

- poids maximum par porte : 40/80 kg
- largeur maximum par porte : 1200 mm
- épaisseur de porte coulissante en verre: ESG¹ 8/9,5/10 mm
- épaisseur de glace fixe : ESG (verre de sécurité trempé)/VSG (verre de sécurité feuilleté) : 8-12 mm (jusqu'à 13 mm avec silicone)
- hauteur du profil de recouvrement 65 mm
- grande sécurité grâce à la fixation mécanique du verre
- butée de rail à blocage réglable
- réglable en hauteur sans décrocher la porte
- profils de recouvrement disponibles en différentes finitions anodisées
- guide inférieur autoserrant pour porte coulissante en verre
- montage simple
- avec d'autres profils, il est possible de réaliser des glaces fixes sans éléments de ferrures visibles
- utilisable en combinaison avec la serrure HAWA-Toplock et le profil de raccordement au mur, ainsi qu'avec le profil en équerre HAWA-Junior pour fixation murale
- amortissement SoftMove 80 pour HAWA-Junior 80
- utilisable en combinaison avec l'amortissement SoftMove 40-80 pour HAWA-Junior 40-80



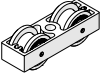
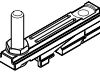
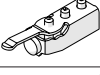


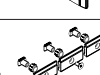

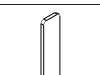
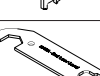
Sous réserve de modifications techniques.



Garniture partielle pour 1 porte coulissante, sans rails

	no
HAWA-Junior 40/GL, garniture partielle pour 1 porte coulissante	25906
Pour ensemble à 2 portes coulissantes, veuillez commander 2 garnitures.	

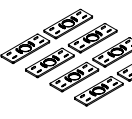
Garniture partielle comprenant

		pièce	no
	chariot à 2 galets, M8, matière plastique	2	25898
	sabot avec vis de suspension M8	2	19421
	butée de rail à blocage réglable	2	10640
	profil porte-glace 240 mm, métal léger	2	19026
	caches pour profil porte-glace, plastique anthracite-gris RAL 7016, jeu de 2 pièces	1	19927
	jeu de montage pour 2 profils porte-glace (1 profil horizontal)	1	19926
	clé six pans creux 4 mm, longueur 160 mm	1	19931
	outil de réglage pour support de verre à excentrique	1	19256
	clé de réglage et d'arrêt pour sabot de suspension	1	10793

Profils de recouvrement

Attention : de légères divergences de teintes sont possibles		mm	no
	profil de recouvrement, métal léger, non anodisé (finition réalisée par le client), 2 pièces pour 1 profil horizontal, incl. joint en caoutchouc enclipsable	1200	19923
	profil de recouvrement, métal léger, anodisé couleur argent, brossé, 2 pièces pour 1 profil horizontal, incl. joint en caoutchouc enclipsable	1200	19924
	profil de recouvrement, métal léger, imitation inox, brossé, 2 pièces pour 1 profil horizontal, incl. joint en caoutchouc enclipsable	1200	19925

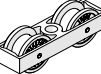
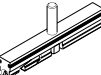





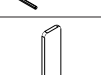
Pièces de fixation pour verre

		Epaisseur du verre	no
	pièces de fixation pour verre pour 2 profil porte-glace 240 mm (1 profil horizontal)	8 mm	19928
		9,5 mm	19930
		10 mm	19929
Les pièces de fixation pour verre doivent être commandés en fonction de l'épaisseur du verre.			

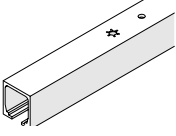
Garniture partielle pour 1 porte coulissante, sans rails

	no
HAWA-Junior 80/GL, garniture partielle pour 1 porte coulissante	19933
Pour ensemble à 2 portes coulissantes, veuillez commander 2 garnitures.	

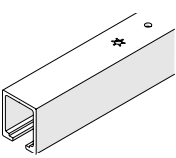
Garniture partielle comprenant

		pièce	no
	chariot à 2 galets, M10, matière plastique	2	10407
	sabot avec vis de suspension M10	2	19937
	butée de rail à blocage réglable	2	24497
	profil porte-glace 240 mm, métal léger	2	19026
	caches pour profil porte-glace, plastique anthracite-gris RAL 7016, jeu de 2 pièces	1	19927
	jeu de montage pour 2 profils porte-glace (1 profil horizontal)	1	19926
	clé six pans creux 4 mm, longueur 160 mm	1	19931
	outil de réglage pour support de verre à excentrique	1	19256

Rail de roulement pour HAWA-Junior 40/GL

Attention : - les distances entre les trous varient - de légères divergences de teintes sont possibles		mm	no
	rail de roulement, métal léger, anodisé couleur argent, percé	1400	10213
		1600	10214
		1800	10215
		2000	10216
		2500	25997
		3000	18530
		4000	18531
		6000	10211
		sur mesure	10217

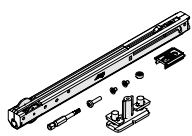
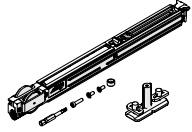
Rail de roulement pour HAWA-Junior 80/GL

Attention : - les distances entre les trous varient - de légères divergences de teintes sont possibles		mm	no
	rail de roulement, métal léger, anodisé couleur argent, percé	1400	10189
		1600	10190
		1800	10191
		2000	10192
		2200	10193
		2500	10194
		3000	18532
		4000	18533
		6000	10186
		sur mesure	10188
		rail de roulement, métal léger, imitation inox, brossé, percé	2500
4000	20005		
6000	20004		
sur mesure	20006		

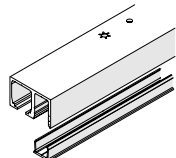
Caches pour rail de roulement

		no
	HAWA-Junior 40 cache pour rail de roulement, plastique anthracite-gris RAL 7016	20901
	HAWA-Junior 80 cache pour rail de roulement, en métal, des deux côtés employables, 1 pièce	chromé mat 24956
		imitation inox 24957

Amortissement SoftMove 40-80 pour Hawa-Junior 40-80

		code
	Amortissement SoftMove 40 pour Hawa-Junior 40 (details: → page 120)	25987
	Amortissement SoftMove 80 pour Hawa-Junior 80 (details: → page 120)	22444

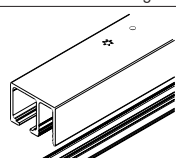
Jeux de rails de roulement pour HAWA-Junior 40 avec glace fixe

Attention : - les distances entre les trous varient - de légères divergences de teintes sont possibles			mm	no
	jeu de rail de roulement avec glace fixe, pour HAWA-Junior 40, métal léger, percé	anodisé couleur argent	2000	20224
			6000	20225

Jeu de rail de roulement comprenant

		mm	20224	20225	no
rail de roulement avec glacefixe, métal léger, percé	anodisé couleur argent	2000	1		20101
		6000		1	20102
profil de recouvrement pour rail de roulement avec glace fixe	anodisé couleur argent	1250	1		19552
		3000		1	19562

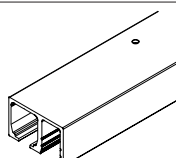
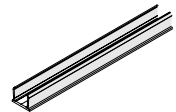
Jeux de rails de roulement pour HAWA-Junior 80 avec glace fixe

Attention : - les distances entre les trous varient - de légères divergences de teintes sont possibles			mm	no
	jeu de rail de roulement avec glace fixe, pour HAWA-Junior 80, métal léger, percé	anodisé couleur argent	2500	20226
			4000	20227
			6000	20228
		imitation inox, brossé	2500	21270
			4000	21271
			6000	21272

Jeu de rail de roulement comprenant

		mm	20226	20227	20228	21270	21271	21272	no	
rail de roulement avec glace fixe, métal léger, percé	anodisé couleur argent	2500	1						20104	
		4000		1					20105	
		6000			1					20106
	imitation inox, brossé	2500				1				21276
		4000					1			21277
		6000						1		21278
profil de recouvrement pour rail de roulement avec glace fixe	anodisé couleur argent	1250	1						19552	
		2000		1					19553	
		3000			1					19562
	imitation inox, brossé	1250				1				21280
		2000					1			21281
		3000						1		21282

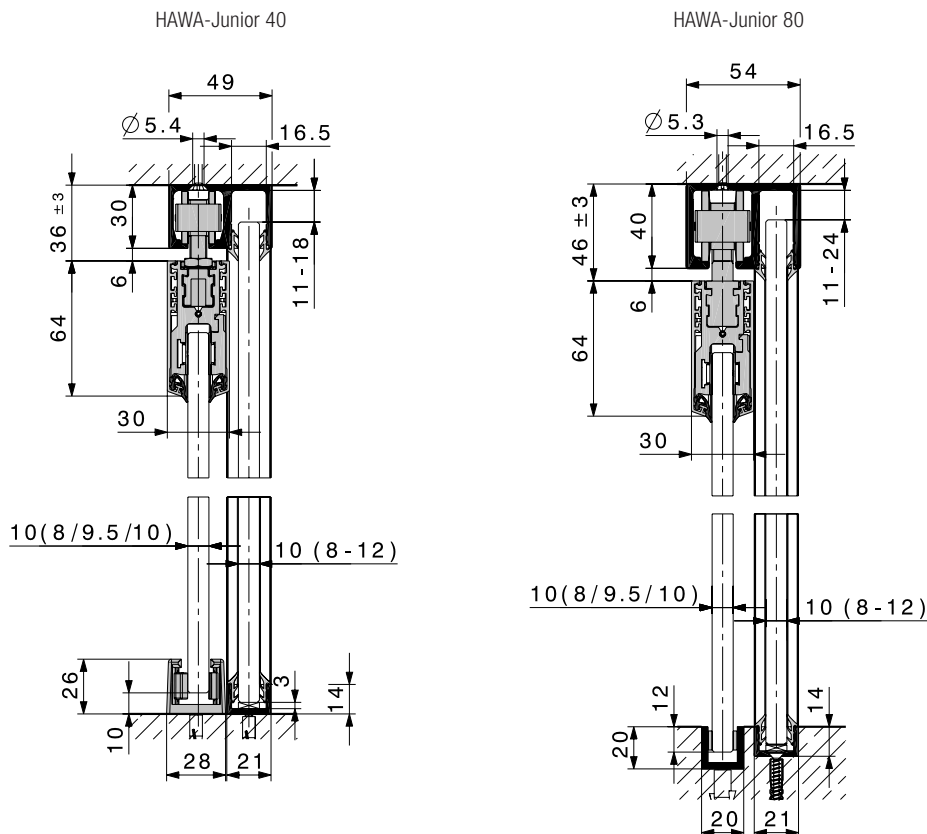
Rail de roulement avec glace fixe, sur mesure

Attention : les distances entre les trous varient			no
	rail de roulement, métal léger, sur mesure, anodisé couleur argent, percé	HAWA-Junior 40	20103
		HAWA-Junior 80	20107
	rail de roulement, métal léger, sur mesure, imitation inox brossé, percé	HAWA-Junior 80	21279
		profil de recouvrement pour rail de roulement, métal léger, sur mesure, anodisé couleur argent	19548
	profil de recouvrement pour rail de roulement, métal léger, sur mesure, imitation inox brossé		21284

Jeux de rails avec logement pour glace fixe

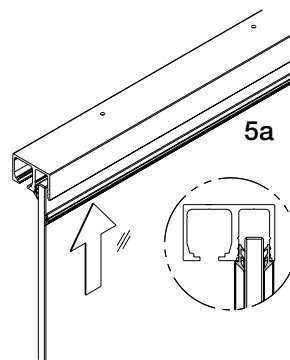
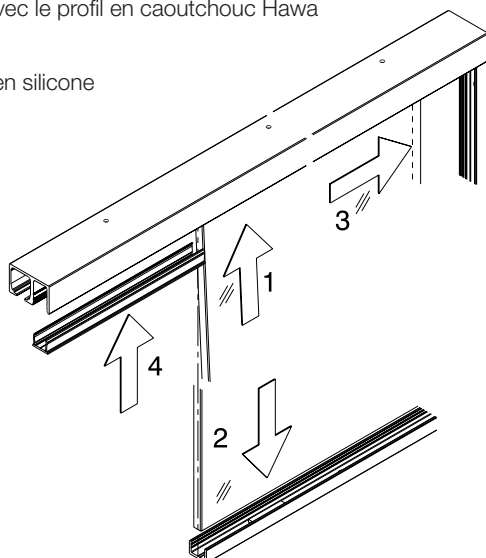
Les jeux de rails de roulement, avec logement pour glace fixe intégré, complètent la famille HAWA-Junior en amenant un système de séparation d'espaces extrêmement convivial et polyvalent.

L'élément en verre est simplement glissé dans le logement pour glace fixe du rail. Les découpes de verre et les éléments de ferrure visibles sont ainsi superflus. Un profil de logement pour le montage au sol ou au mur, à fleur ou encastré, assure la stabilité de l'ensemble. Le profil en caoutchouc Hawa ou un joint en silicone maintient le verre en position et empêche toute pénétration d'humidité entre le verre et le rail. Le jeu de rails de roulement contient en outre un profil de recouvrement en aluminium, qui, dans la zone de passage, est simplement enclipsé dans le logement pour glace fixe et bloque ce dernier – une solution esthétique et simple d'utilisation.



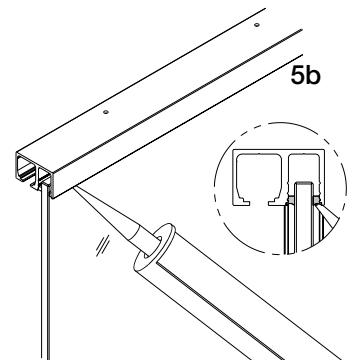
Encastrement aisé du glace fixe

1. Glisser l'élément en verre en haut, dans le logement pour glace fixe
2. Placer le verre en bas sur le tasseau d'espacement du profil au sol et/ou
3. le glisser sur le côté dans le profil mural
4. Enclipser, dans la zone de passage, le profil de recouvrement dans le profil
- 5a. Etanchéfier avec le profil en caoutchouc Hawa ou bien
- 5b. avec un joint en silicone



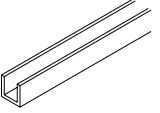
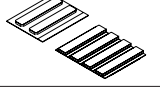
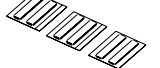
Glace posé à sec avec le profil en caoutchouc Hawa.

Attention : Le profil en caoutchouc est posé des deux côtés, il faut donc doubler la quantité à commander.

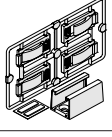
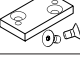
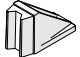


Glace réalisé par le client avec du silicone.

Rail de guidage pour HAWA-Junior 40-80/GL

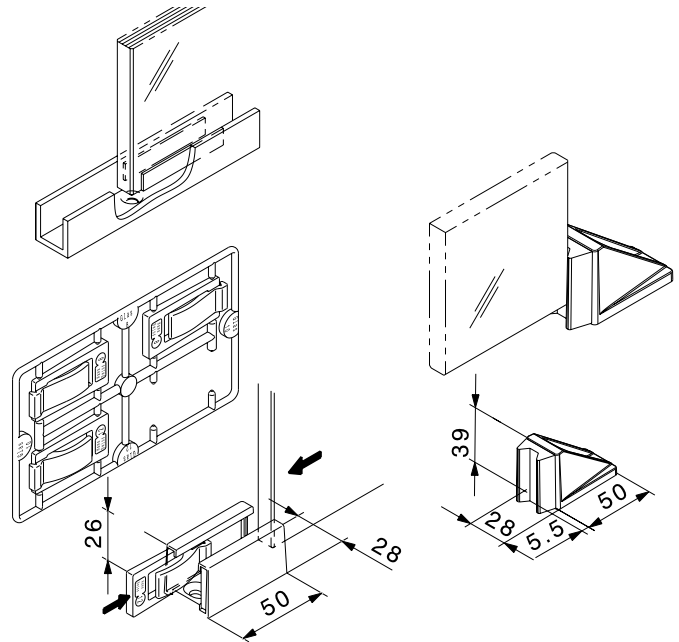
Attention : les distances entre les trous varient		mm	no
	rail de guidage, métal léger, anodisé couleur argent, percé, 20 x 20 mm	6000	14414
		sur mesure	14415
	éléments à coulisse autocollants pour verre d'épaisseur 8 mm		16192
	éléments à coulisse autocollants pour verre d'épaisseur 10 mm		16193

Guide inférieur / Arrête-porte du bas

Attention : de légères divergences de teintes sont possibles			no
	guide inférieur autoserrant, avec éléments à coulisse autocollants pour verres satinés, épaisseur de verre 8-12,7 mm	chromé mat	16029
		imitation inox	21267
	support pour guide inférieur		16657
	arrête-porte du bas avec garniture centrante	chromé mat	20773
		imitation inox	21473

Guide inférieur / Arrête-porte du bas

Pour les verres d'épaisseur 9,5 mm, il est possible d'utiliser les éléments à coulisse 16193.



Guide inférieur autoserrant

Arrête-porte du bas

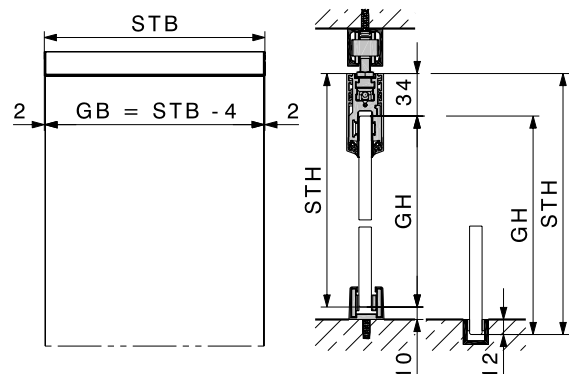
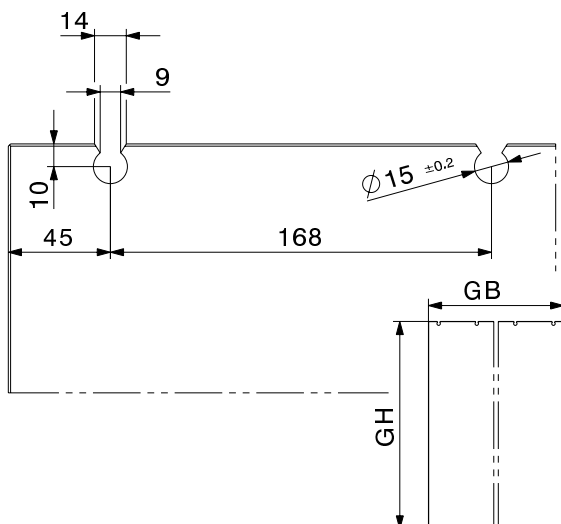
Entailles du verre / Dimensions – porte coulissante

Utiliser exclusivement du verre ESG (verre de sécurité trempé).

- épaisseur de verre porte coulissante : ESG (verre de sécurité trempé) : 8/9,5/10 mm, tolérance sur l'épaisseur $\pm 0,3$ mm
- ensemble de chants de verre bordés, 1 mm max. dans la découpe de verre

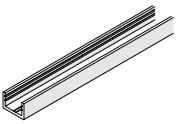

glace fixe sans entailles du verre

- épaisseur de verre glace fixe : ESG (verre de sécurité trempé)/VSG (verre de sécurité feuilleté) 8-12 mm (jusqu'à 13 mm avec silicone)
- ensemble de chants de verre bordés



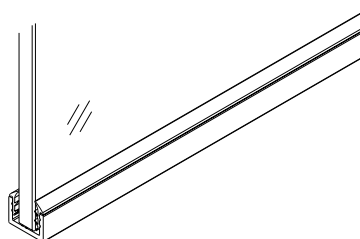
Sous réserve de modifications techniques.

Profil au sol / mural et profil en caoutchouc pour glace fixe

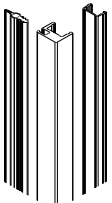
Attention : - les distances entre les trous varient - de légères divergences de teintes sont possibles		mm	no
	profil au sol / mural pour glace fixe, métal léger, anodisé couleur argent, percé	4000	19549
		6000	19561
		sur mesure	20067
	profil au sol / mural pour glace fixe, métal léger, imitation inox, brossé, percé	4000	21285
		6000	21286
		sur mesure	21287
	profil en caoutchouc, noir, pour glace fixe 8–9.9 mm	rouleau de 10 m	25787
	profil en caoutchouc, noir, pour glace fixe 10–12 mm		25789
	profil en caoutchouc, noir, pour glace fixe 12.1–13.1 mm		25763

Profil au sol / mural et profil en caoutchouc pour glace fixe

Le profil de réception, rapporté ou intégré à fleur dans le sol, assure la stabilité du verre fixe.



Joint d'étanchéité profilé vertical

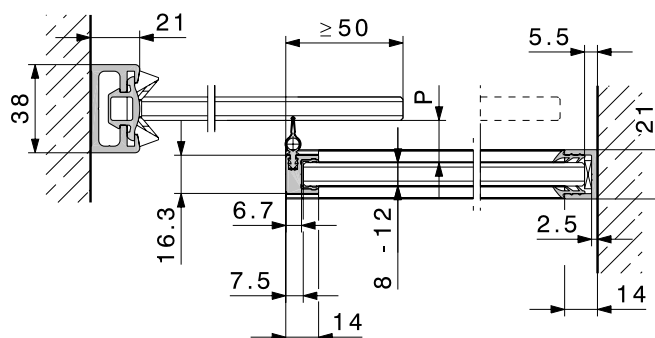
Attention : de légères divergences de teintes sont possibles		mm	no	
	joint vertical 13/18, métal léger, pour portes coulissantes en verre plein, jeu pour distance de verre 13–18,5 mm	anodisé couleur argent	2500	20283
			3500	20284
		imitation inox, brossé	2500	21290
			3500	21291

Distance de verre «P» pour joint d'étanchéité profilé vertical

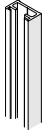
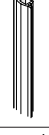
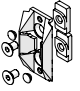
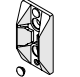
	épaisseur de verre, porte coulissante	joint vertical	distance de verre «P»
HAWA-Junior 40/GL	8–10 mm	13/18	13–16 mm
HAWA-Junior 80/GL			15–18 mm

Joint d'étanchéité profilé vertical

Le joint d'étanchéité profilé vertical agit contre les courants d'air. Le mince profil en aluminium est collé avec du silicone sur le chant des éléments en verre de 8–12 mm d'épaisseur. Le joint en caoutchouc intégré au profil est constitué de deux composants et présente trois avantages : il glisse pratiquement sans le moindre bruit, engendre une résistance extrêmement réduite et, par rapport aux joints brosses conventionnels à brosse, conserve son aspect parfait même au bout de plusieurs années.

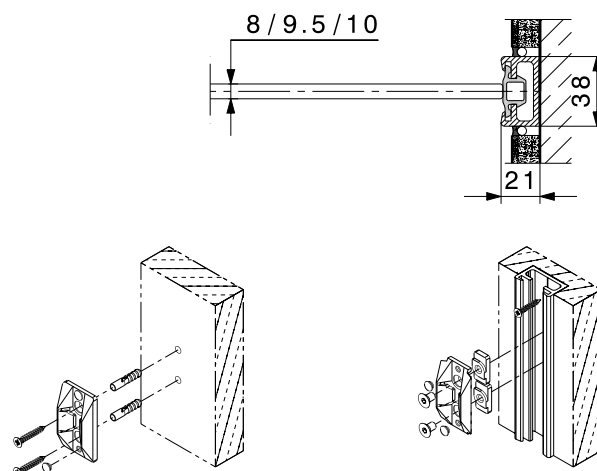


Profil de raccordement au mur

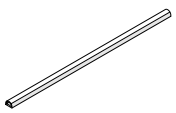
Attention : de légères divergences de teintes sont possibles			mm	no
	profil mural, métal léger, non percé	anodisé couleur argent	2500	17020
			3500	17021
		imitation inox, brossé	2500	20119
			3500	20120
	profil jointif, noir, pour profil mural	rouleau de 2500		16452
		rouleau de 3500		16453
	garniture centrante, noire, pour portes coulissantes en verre plein, pour profil mural			18663
	garniture centrante, gris, pour portes coulissantes en verre plein			18619

Profil de raccordement au mur

Raccordement optimal au mur pour portes coulissantes en verre plein avec chant de verre non protégé.

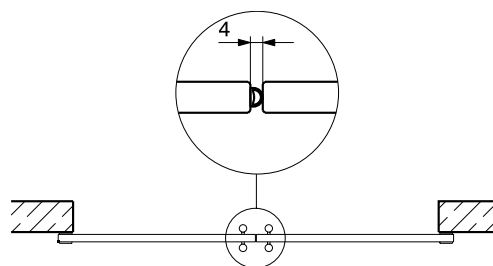


Profil en caoutchouc pour protection du chant de verre

		rouleau de	no
	profil en caoutchouc, autocollant, noir, pour épaisseur de verre 8/10 mm, distance de verre 4 mm	5 m	19442
		10 m	19443
		50 m	19444
	profil en caoutchouc, autocollant, translucide, pour épaisseur de verre 8/10 mm, distance de verre 4 mm	5 m	19445
		10 m	19446
		50 m	19447

Profil en caoutchouc pour protection du chant de verre




Le profilé autocollant en caoutchouc, monté sur le chant du verre, réduit à un minimum les courants d'air et protège les chants du verre lorsque les portes coulissantes tout en verre entrent en contact entre elles.



Jeux de montage pour HAWA-Adapto 80-120

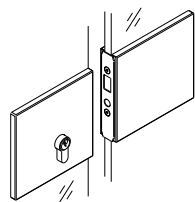
	mm	no
jeu de montage pour HAWA-Adapto 80, avec vis à tête fraisée	moins de 2500	22841
	2501 à 4000	22842
	4001 à 6000	22843
jeu de montage pour HAWA-Adapto 120, avec vis à tête cylindrique	moins de 2500	20232
	2501 à 4000	20233
	4001 à 6000	20234

Garnitures comprenant

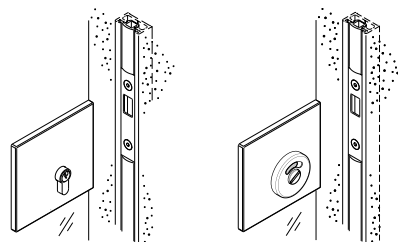
		mm	22841	22842	22843	20232	20233	20234	no
 plaque de distance, plastique	1	2	2	3	2	2	3	19398	
	2	2	2	3	2	2	3	19399	
	3	2	2	3	2	2	3	19400	
	5	4	4	6	4	4	6	19401	
 vis spéciales à tête fraisée, 6 x 21 mm, jeu de 10 pièces	1	2	3	-	-	-	-	22844	
 vis spéciales à tête cylindrique, 6 x 22 mm, jeu de 10 pièces	-	-	-	1	2	3	-	20215	

Sécurité accrue

La serrure HAWA-Toplock pour portes tout-verre coulissantes est la solution idéale et elle convainc autant par son esthétique que par sa technique de sécurité. Détails : → HAWA-Toplock.



HAWA-Toplock
avec gâche.

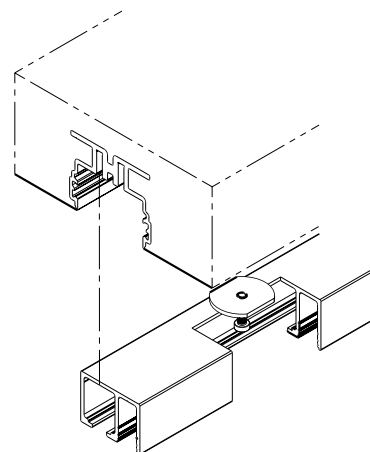


HAWA-Toplock avec profil mural et
profil jointif noir 16452/16453.

Jeu de montage pour HAWA-Adapto 80-120

Les rails de roulement HAWA-Junior, avec ou sans logement pour glace fixe, peuvent être vissés par en dessous à l'aide de vis de réglage spéciale dans le profil à bétonner HAWA-Adapto. En insérant de petites plaques d'espacement aux extrémités des rails, plus une au milieu pour une longueur supérieure à 4 m, il est possible de compenser, avec une grande facilité et une grande rapidité, les variations de cotes de la structure.

Pour avoir plus de détails sur le profil HAWA-Adapto 80-120 :
→ accessoires à la page 122



Accessoires

Accessoires : → pages 120–129

A préciser à la commande

- type et nombre de garnitures partielles
- type et nombre de profils de recouvrement
- type et nombre de pièces de fixation pour verre
- type et longueur des rails de roulement
- type et nombre de guides inférieurs

A préciser à la commande (options)

- nombre d'arrête-porte du bas
- nombre et longueur des profils muraux
- nombre et longueur de profil jointif pour profil mural
- type et nombre garnitures centrantes pour raccordement au mur
- type et longueur des profils en caoutchouc assurant la protection du chant de verre

A préciser à la commande glace fixe

- type et nombre de jeu de rail de roulement avec glace fixe
- type et nombre de jeu de montage

A préciser à la commande glace fixe (options)

- type et nombre de profil au sol/mural pour glace fixe
- type et nombre de profile en caoutchouc pour glace fixe
- type et nombre de joint d'étanchéité profilé vertical

Planification/exécution

Pour la planification et l'exécution, veuillez utiliser l'instruction de montage no 19918. (→ www.hawa.ch → HAWA-Productfinder)
Pour un maniement confortable de portes coulissantes munies d'un dispositif d'amortissement, utiliser plutôt des poignées étriers que des poignées coquilles.