

Ferrure pour le coulissement simultané de 4 portes pesant jusqu'à 40 kg ou de 2-3 portes pesant jusqu'à 80 kg par vantail.

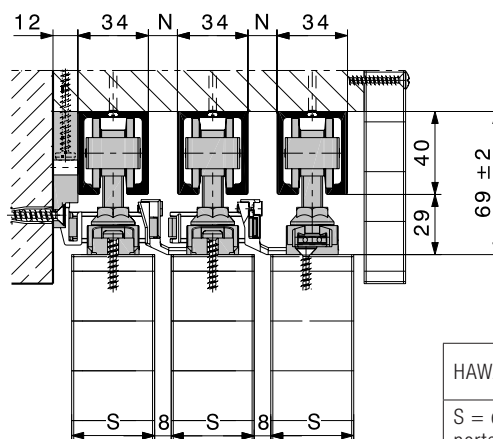
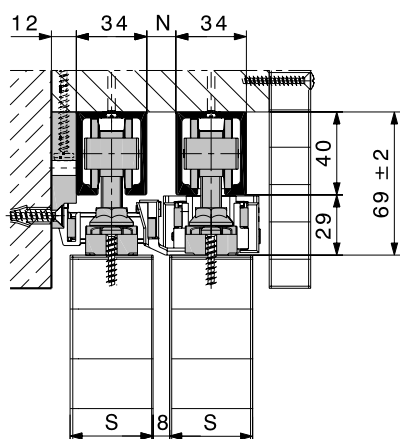
La ferrure

Lorsqu'elles sont utilisées en combinaison avec la technique éprouvée HAWA-Junior 80/Z et la ferrure HAWA-Telescopic 80/2 ou 80/3, il est possible de déplacer simultanément deux ou trois portes vers la gauche ou vers la droite. Le modèle équipé de la garniture HAWA-Telescopic 40/4 permet en outre l'ouverture simultanée de 2 portes coulissantes vers la gauche et vers la droite.

Données spécifiques

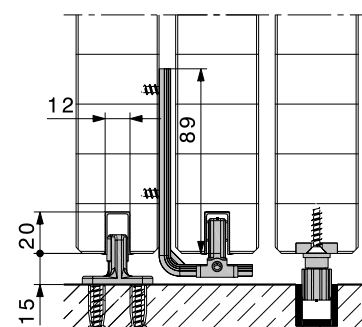
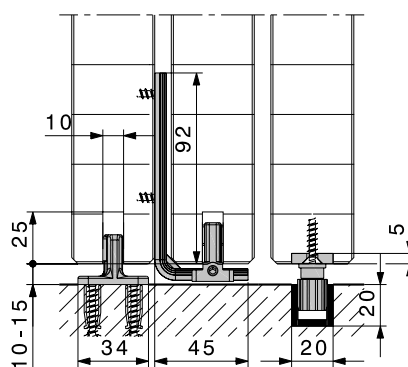
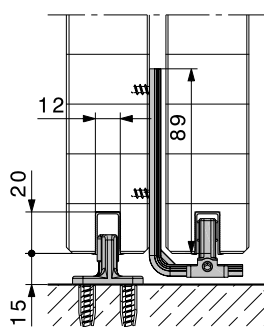
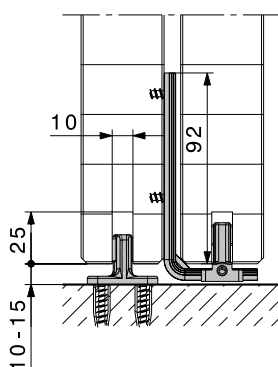
HAWA-Telescopic 80/2 - 80/3 - 40/4

- poids maximum par porte 80/2, 80/3 : 80 kg
- largeur de porte 80/2, 80/3 : 500-1200 mm
- épaisseur de porte 80/2 : 32-47 mm
- épaisseur de porte 80/3 : 40-47 mm
- poids maximum par porte 40/4 : 40 kg
- largeur de porte 40/4 : 500-800 mm
- épaisseur de porte 40/4 : 40-47 mm
- présente toutes les qualités des produits HAWA-Junior 80/Z
- ouverture télescopique de 2-3 portes coulissantes
- ouverture symétrique de 4 portes coulissantes
- permet de grandes ouvertures
- des courroies dentées renforcées par fibre de verre assurent une grande résistance à la rupture avec une extension minimale

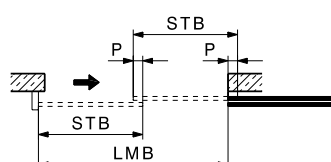


$$N = S - 26 \text{ mm}$$

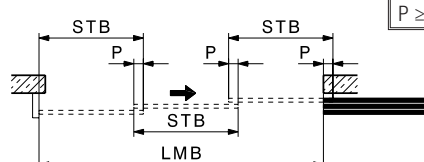
HAWA-Telescopic	80/2	80/3	40/4
S = épaisseur de porte	32-47 mm	40-47 mm	



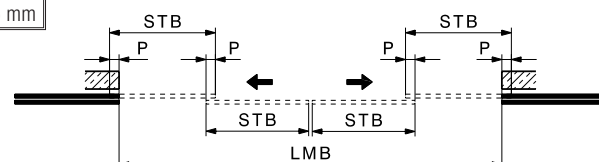
Calcul pour largeur de porte coulissante



$$2 \text{ vantaux: } STB = \frac{(2 \times P) + LMB}{2}$$



$$3 \text{ vantaux: } STB = \frac{(3 \times P) + LMB}{3}$$



$$4 \text{ vantaux: } STB = \frac{(4 \times P) + LMB}{4}$$

HAWA-Telescopic 80/2

	no
HAWA-Telescopic 80/2, garniture partielle pour 2 vantaux, 500–1200 mm	20657
2 garnitures HAWA-Junior 80/Z nécessaires	11705

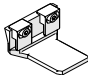
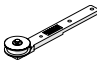
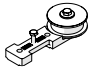
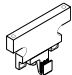

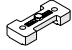
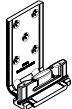
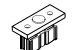
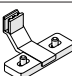
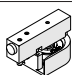
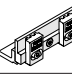
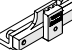
HAWA-Telescopic 80/3

	no
HAWA-Telescopic 80/3, garniture partielle pour 3 vantaux, 500–1200 mm	20765
3 garnitures HAWA-Junior 80/Z nécessaires	11705

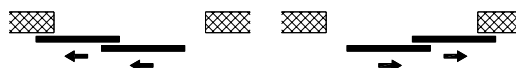
HAWA-Telescopic 40/4

	no
HAWA-Telescopic 40/4, garniture partielle pour 4 vantaux, 500–800 mm	20658
4 garnitures HAWA-Junior 80/Z nécessaires	11705

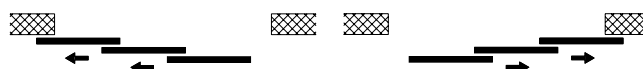
Garnitures partielle comprenant

		20657	20765	20658	no	
	entraîneur, large	1	2	2	20141	
	poulie mobile et réglable, avec plaque de fixation, long	1	2	2	20139	
	poulie mobile et réglable, avec plaque de fixation, courte	1	2	2	20140	
	dispositif pour fixer la courroie dentée au mur/plafond, complet	1	1	2	20732	
		2,7 m	1	2	2	20208
		10 m	–	–	1	19668
	plaque de réception pour entraîneur, large	1	1	2	20246	
	HAWA-Confort 120, simple, guide inférieur autoserrant	1	1	2	16158	
	platine de guidage avec pièce de guidage autoserrant 14 mm	–	1	–	13325	
	entraîneur, fin	–	1	–	20142	
	poulie mobile et réglable s'accordant avec rail de roulement HAWA-Junior 80	–	–	2	20653	
	serrure à courroie crantée pour installations manuelles	–	–	1	20352	
	entraîneur, réglable latéralement pour installations manuelles	–	–	1	20353	

Garniture partielle no 20657 pour HAWA-Telescopic 80/2 (2 vantaux)



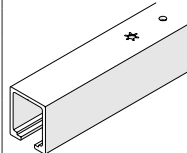
Garniture partielle no 20765 pour HAWA-Telescopic 80/3 (3 vantaux)



Garniture partielle no 20658 pour HAWA-Telescopic 40/4 (4 vantaux)



Rails de roulement

Attention : les distances entre les trous varient		mm	no
		1400	10189
		1600	10190
		1800	10191
		2000	10192
		2200	10193
		2500	10194
		3000	18532
		4000	18533
		6000	10186
	sur mesure	10188	

Guides / Arrête-porte du bas

Attention : de légères divergences de teintes sont possibles			no
	rail de guidage à entailler, matière plastique noir, 1300 mm, jeu de 10 pièces		14540
		6000 mm	14414
		sur mesure	14415
		chromé mat	20773
		imitation inox	21473

Pour accessoires complémentaires : → pages 68 – 83

A préciser à la commande

- nombre et types de garnitures partielles
- nombre de garnitures HAWA-Junior 80/Z
- longueurs des rails de roulement

Planification/exécution

Pour la planification et l'exécution, veuillez utiliser les instructions de montage suivantes:

- HAWA-Telescopic 80/2 no 23167
 - HAWA-Telescopic 80/3 no 23168
 - HAWA-Telescopic 40/4 no 23169
- (→ www.hawa.ch → HAWA-Productfinder)