

Glasschiebewände leicht gemacht.

Beschlag für stapelbare Glasschiebewände bis 60 kg Türgewicht.

Zum Produkt

HAWA-Aperto 60/GL kommt dem Wunsch nach flexibler, offener Raumgestaltung entgegen. Das speziell für leichte Glastrennwände entwickelte System fügt sich einwandfrei in die heutige Architekturwelt ein. Die Abdeckprofile sind in unterschiedlichen Oberflächen erhältlich und werden mit einer Folie vor Beschädigungen geschützt.

Dank der raffinierten Technik und der übersichtlichen Artikelstruktur lässt sich HAWA-Aperto 60/GL einfach durch den Verarbeiter planen und montieren. Eine kundenspezifische Fertigung entfällt somit bei Standard-Anlagen.

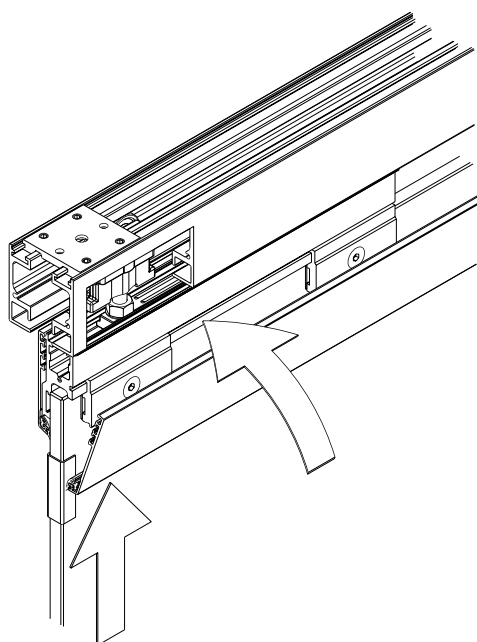
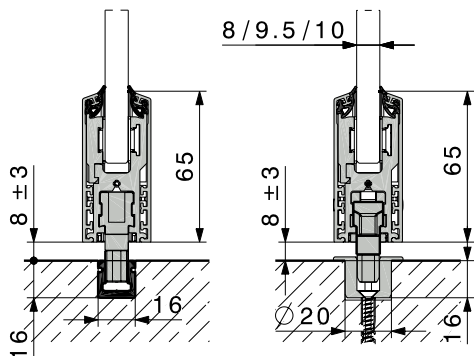
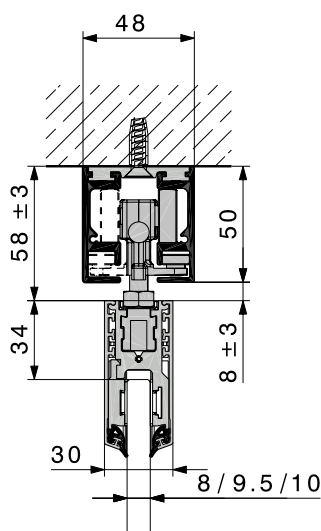
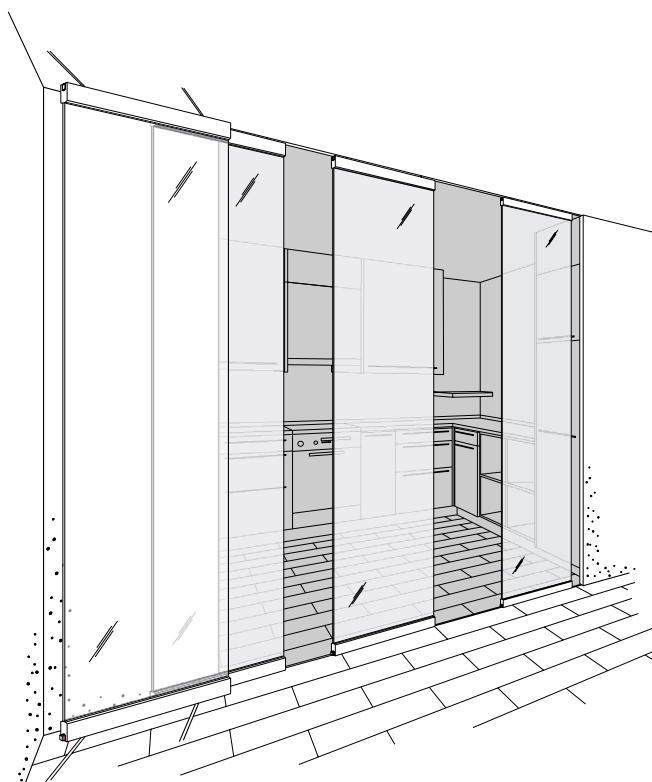
Um einen optimalen Bedienungskomfort zu gewährleisten, empfiehlt HAWA den Einsatz einer unteren Führungsschiene. Es sind aber auch Anlagen ohne untere Bodenführungen möglich.

Anwendungsbereich

Überall dort, wo Räume individuell gestaltet oder verändert werden. Dank den minimalen Einbaumassen und dem geringen Platzbedarf beim Stapeln sind auch nachträgliche Einbauten in bestehende Räume möglich. Dazu gehören sowohl Raum- wie auch Sichttrennungen in unterschiedlichsten Raumverhältnissen. Es lassen sich zudem auch Abtrennungen, die beispielsweise von einer Theke bis zur Decke reichen, leichter und kostengünstiger realisieren.

Typisch HAWA-Aperto 60/GL

- maximales Schiebetürgewicht 60 kg
- bis zu 9 Türen stapelbar inkl. Drehtüre
- Profilhöhe 65 mm
- Glasdicke ESG 8/9,5/10 mm
- minimale Türbreite 500 mm
- maximale Türbreiten, (Stapelung parallel zur Schiebeachse)
 - Schiebetüre: 1100 mm
 - Drehtüre: 1200 mm
- maximale Türbreiten, (Stapelung 90° zur Schiebeachse)
 - Schiebe- und Drehtüre: 950 mm
- maximale Türhöhe 2600 mm
- höhenverstellbar ± 3 mm
- Mittelpuffer mit einstellbarer Rückhalterung
- Lauf- und Führungsschienen: Leichtmetall farblos eloxiert
- harmonische Gesamtlösung dank Festverglasungsgarnitur
- ausführliche Planungs- und Montageunterlagen



Technische Änderungen vorbehalten.

Stapelraummöglichkeiten

HAWA-Aperto 60/GL lässt die leichte Glastrennwand unsichtbar hinter einer Wand oder der Drehtüre verschwinden.

Anlage Typ 1

Garnitur	Typ	Stück	Nr.
Drehtüre	C	1	19188
Schiebetüre	G	1	19192
Schiebetüre	H	?X	19193
Stapelraum		1	18758

Anlage Typ 2

Garnitur	Typ	Stück	Nr.
Drehtüre	D	1	19189
Schiebetüre	F	1	19191
Schiebetüre	I	?X	19194
Schiebetüre	L	1	▶19196
Stapelraum		1	18759

► Empfohlene Anschlusssteile: → Tabelle auf der folgenden Seite.

Anlage Typ 3

Garnitur	Typ	Stück	Nr.
Schiebetüre	M	1	19198
Schiebetüre	H	?X	19193
Stapelraum		1	18758

Anlage Typ 4

Garnitur	Typ	Stück	Nr.
Schiebetüre	F	1	19191
Schiebetüre	I	?X	19194
Schiebetüre	L	1	▶19196
Stapelraum		1	18759

► Empfohlene Anschlusssteile: → Tabelle auf der folgenden Seite.

Anlage Typ 5

Garnitur	Typ	Stück	Nr.
Drehtüre	A	1	19186
Schiebetüre	E	1	19190
Schiebetüre	H	?X	19193
Schiebetüre	K	1	▶19195
Stapelraum		1	18756

► Empfohlene Anschlusssteile: → Tabelle auf der folgenden Seite.

Anlage Typ 6

Garnitur	Typ	Stück	Nr.
Drehtüre	B	1	19187
Schiebetüre	F	1	19191
Schiebetüre	I	?X	19194
Schiebetüre	L	1	▶19196
Stapelraum		1	18757

► Empfohlene Anschlusssteile: → Tabelle auf der folgenden Seite.

Anlage Typ 7

Garnitur	Typ	Stück	Nr.
Schiebetüre	M	1	19198
Schiebetüre	H	?X	19193
Schiebetüre	K	1	▶19195
Stapelraum		1	18756

► Empfohlene Anschlusssteile: → Tabelle auf der folgenden Seite.

Anlage Typ 8

Garnitur	Typ	Stück	Nr.
Schiebetüre	F	1	19191
Schiebetüre	I	?X	19194
Schiebetüre	L	1	▶19196
Stapelraum		1	18757

► Empfohlene Anschlusssteile: → Tabelle auf der folgenden Seite.

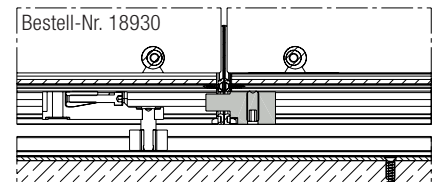
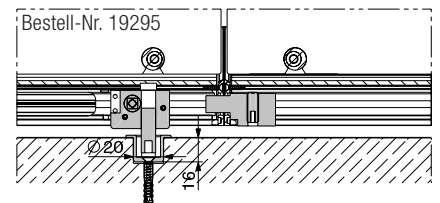
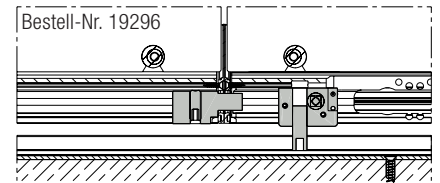
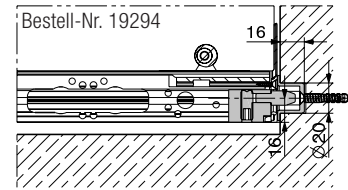
Anschluss-Situation

Je nach Anschluss-Situation empfehlen wir Ergänzungsteile gemäss Tabelle. Diese gewährleisten hohen Komfort und stabilisieren die geschlossene Wand.

Anschlusssteile

Anschluss-Situation	mit Führungsschiene	Nr.	ohne Führungsschiene	Nr.
				19294
		19294		19294
				19295
		19296		19295
		18930		19295

Ansicht Anschluss-Situationen



Festverglasungsgarnitur

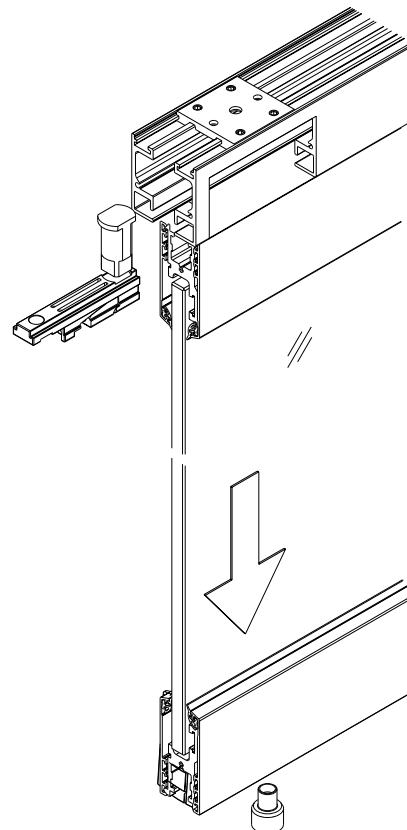
	Nr.
Festverglasungs-Garnitur zu HAWA-Aperto 60/GL	19750

Festverglasung

Die Festverglasungs-Garnitur ermöglicht eine harmonische Gesamtlösung.

Garnitur, bestehend aus

	Stück	Nr.
	2	19714
	1	19715
	4	19026
	1	19264
	1	19265
	1	19266
	1	19267



Technische Änderungen vorbehalten.

Richtbestelllänge für Lauf- und Führungsschienen

Die Richtbestelllänge für gerade Lauf- und Führungsschienen sowie die Anzahl der benötigten Aufhängelaschen kann wie folgt berechnet werden:

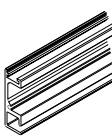
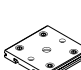

Stapelraum 90°

		Formel	Länge (inkl. Zuschnittreserve)	Stück pro Anlage
2 x Einfachlaufschiene	aussen	AB in mm - 130 mm		1
	innen	AB in mm - 500 mm		1
Führungsschiene		AB in mm + 20 mm		1
Aufhängelaschen		AB in mm ÷ 500	→	

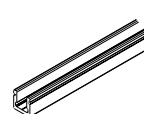
Stapelraum parallel

		Formel	Länge (inkl. Zuschnittreserve)	Stück pro Anlage
2 x Einfachlaufschiene	aussen	AB in mm - 730 mm		1
	innen	AB in mm - 1230 mm		1
Führungsschiene		AB in mm - 500 mm		1
Aufhängelaschen		AB in mm ÷ 500	→	

Laufschienen

		mm	Nr.
	Einfachlaufschiene, Leichtmetall farblos eloxiert	2500	17795
		3500	17796
		6000	16891
		nach Mass	17529
	Aufhängelasche zu 2 x Einfachlaufschiene, Leichtmetall, 1 Stück		17128
	Aufhängelaschen zu 2 x Einfachlaufschiene, Set à 6 Stück		17806
	Aufhängelaschen zu 2 x Einfachlaufschiene, Set à 8 Stück		17807
	Abdeckkappe zu 2 x Einfachlaufschiene, Leichtmetall farblos eloxiert		19354

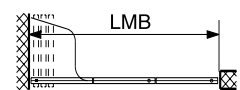
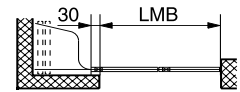
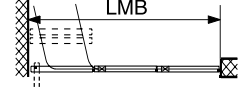
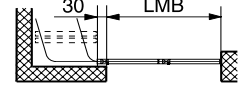
Führungsschienen

Achtung: Die Lochdistanzen variieren		mm	Nr.
	Führungsschiene, Leichtmetall farblos eloxiert, ungebohrt, 16 x 16 mm	6000	18200
	Führungsschiene, Leichtmetall farblos eloxiert, gebohrt, 16 x 16 mm	3500	18864
		6000	18216
		nach Mass	18477

Richtbestelllänge für Abdeckprofil und Aufclipsgummi

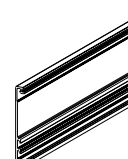
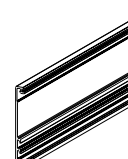
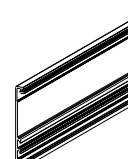

Die Richtbestelllänge für die Abdeckprofile und den Aufclipsgummi kann wie folgt berechnet werden:

Stapelraum 90° und parallel

Situation	Länge Abdeckprofil (inkl. Zuschnittreserve)	Länge Aufclipsgummi (inkl. Zuschnittreserve)
	$\frac{LMB}{AT}$	LMB x 4
	$\frac{LMB + 30}{ST}$	(LMB + 30) x 4
	für STB: $\frac{LMB - 100}{AT}$ für DT: STB + 100	LMB x 4
	$\frac{LMB + 30}{ST}$	(LMB + 30) x 4

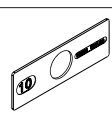
AT = Anzahl Türen inkl. Drehtüre
ST = Anzahl Schiebetüren
STB = Schiebetürbreite
DT = Drehtüre

Abdeckprofile/Aufclipsgummi

		mm	Nr.
	Abdeckprofil, Leichtmetall uneloxiert (Veredelung bauseits) Set für 1 Türe (4 Stück)	800	19231
		1000	19232
		1200	19233
	Abdeckprofil, Leichtmetall farblos eloxiert, gebürstet, Set für 1 Türe (4 Stück)	800	19234
		1000	19235
		1200	19236
	Abdeckprofil, Leichtmetall Edelstahl-Effekt, gebürstet, Set für 1 Türe (4 Stück)	800	19237
		1000	19238
		1200	19239
	Aufclipsgummi, schwarz, Rolle à 10 m		19175

Für das Montieren der Abdeckprofile ist der Aufclipsgummi unerlässlich.

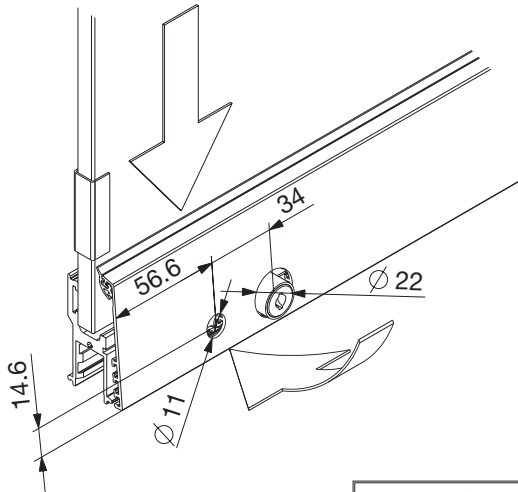
Glasbefestigungsteile

		Glasdicke	Nr.
	Glasbefestigungsteile Set für eine Türe (16 Stück)	8 mm	19269
		9,5 mm	19271
		10 mm	19270

Entsprechend der Glasdicke müssen die Glasbefestigungsteile bestellt werden.

Zylindermodul zu Rundriegelschloss

In den verriegelbaren Türgarnituren ist ein Rundriegelschloss mit Drehgriff enthalten. Zum Abschliessen der Anlage kann ein Zylindermodul bestellt werden, mit dem das Rundriegelschloss blockiert wird. Das Zylindermodul ist mit 3 verschiedenen Schliessungen erhältlich. Für Anlagen mit erhöhten Sicherheitsanforderungen wie z. B. Ladenfronten steht das Zylindermodul für Profilzylinder 17 mm zur Verfügung. Es ist in eine Schliessanlage integrierbar und kann mit der Spezial-Sicherheitsrosette für Profil-Halb- oder Profil-Doppelzylinder ergänzt werden.

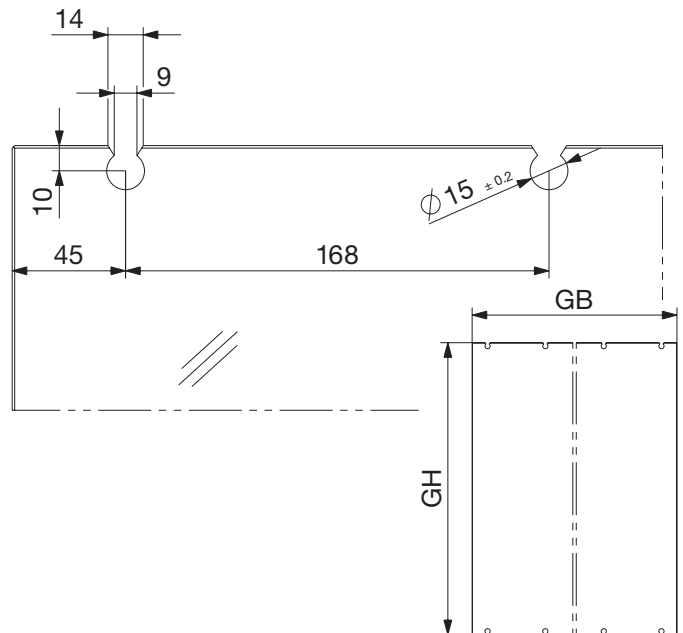


Bohrungen \varnothing 11/22 mm bauseits

Glasausschnitt

Es darf ausschliesslich Einscheiben-Sicherheitsglas (ESG) verwendet werden.

- Glasdicke Einscheibensicherheitsglas ESG: $8/9,5 (\frac{3}{8})/10$ mm, Dickentoleranz $\pm 0,3$ mm
- Alle Glaskanten gesäumt, im Glasausschnitt max. 1 mm



Zylindermodule

		Schlüssel	Nr.
	Zylindermodul, inkl 2 Schlüssel und Rosette	Schliessung 01	19171
		Schliessung 02	19172
		Schliessung 03	19173
	Zylindermodul zu Profilzylinder 17 mm		19610
	Spezial Sicherheitsrosette zu Profil-Halbzylinder, Länge 29,5 – 31,5 mm		19680
	Spezial Sicherheitsrosette zu Profil-Doppelzylinder, Länge 59 – 63 mm, inkl. Drehgriff lang		19699

Gummiprofil für Glaskantenschutz

		Rolle à	Nr.
	Gummiprofil selbstklebend, schwarz, für Glasstärken 8/10 mm, Glasabstand 4 mm	5 m	19442
		10 m	19443
		50 m	19444
	Gummiprofil selbstklebend, transluzent, für Glasstärken 8/10 mm, Glasabstand 4 mm	5 m	19445
		10 m	19446
		50 m	19447

Details: → Seite 128

Spezialanlagen

Für Spezialanlagen mit individuellen Stapelräumen, mehr als 9 Türen, gebogenen Laufschiene oder integrierten Richtungsänderungen nehmen Sie bitte mit Hawa Kontakt auf.

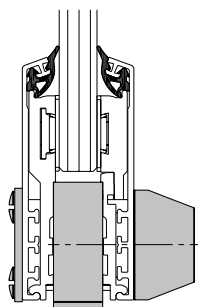
Bestellangaben

- Anzahl und Typ der Drehtürgarnituren: → Tabelle
- Anzahl und Typ der Schiebetürgarnituren: → Tabelle
- Anzahl und Typ der Stapelraumgarnituren: → Tabelle
- Anzahl und Länge der Laufschiene: → Berechnung
- Anzahl und Länge der Führungsschiene: → Berechnung
- Anzahl und Typ der Glasbefestigungsteile
- Anzahl und Typ der Abdeckprofile: → Berechnung
- Anzahl der Aufclipsgummi-Rollen: → Berechnung
- Anzahl der Aufhängelaschen: → Berechnung
- Anzahl und Typ der Anschlusssteile: → Tabelle
- Anzahl der Festverglasungsgarnituren
- Anzahl und Typ der Stapelraum-Innenverblendung
- Anzahl und Typ der Zylindermodule
- Anzahl und Typ der Spezial Sicherheitsrosetten

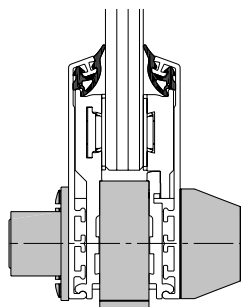
Planung/Ausführung

Für Planung und Einbau muss die Montageanleitung Nr. 19200 (parallel) oder Nr. 19201 (90°) verwendet werden.
(→ www.hawa.ch → HAWA-Productfinder)

Technische Änderungen vorbehalten.



Halbzylinder



Doppelzylinder

Stapelraumgarnituren

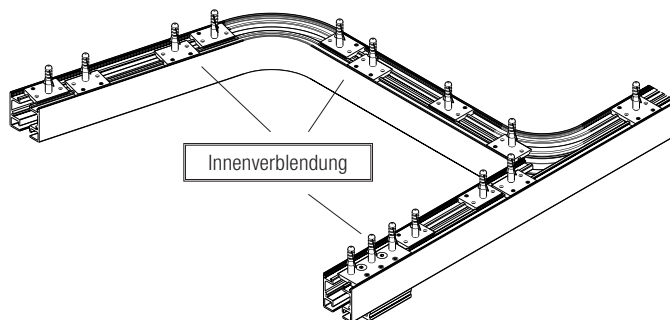
	Nr.
Stapelraumgarnitur, mit Führungsschiene, Stapelung parallel	18756
Stapelraumgarnitur, ohne Führungsschiene, Stapelung parallel	18757
Stapelraumgarnitur, mit Führungsschiene, Stapelung 90°	18758
Stapelraumgarnitur, ohne Führungsschiene, Stapelung 90°	18759

Garnituren, bestehend aus

	18756	18757	18758	18759	Nr.
	1	1	-	-	17289
	1	1	1	1	17290
	-	-	1	1	16925
	1	1	1	1	19165
	1	1	1	1	17221
	1	1	1	1	17283
	1	1	1	1	17128
	11	11	10	10	17749
	1	1	1	1	18751
	2	-	2	-	18652
	1	1	1	1	19160
	1	-	-	-	18640
	1	-	-	-	18748
	1	1	1	1	19256

Stapelraum-Innenverblendung




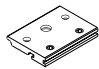
Bei offenen, sichtbaren Stapelräumen empfehlen wir die Montage einer Stapelraum-Innenverblendung.



Stapelraum-Innenverblendung Garnituren

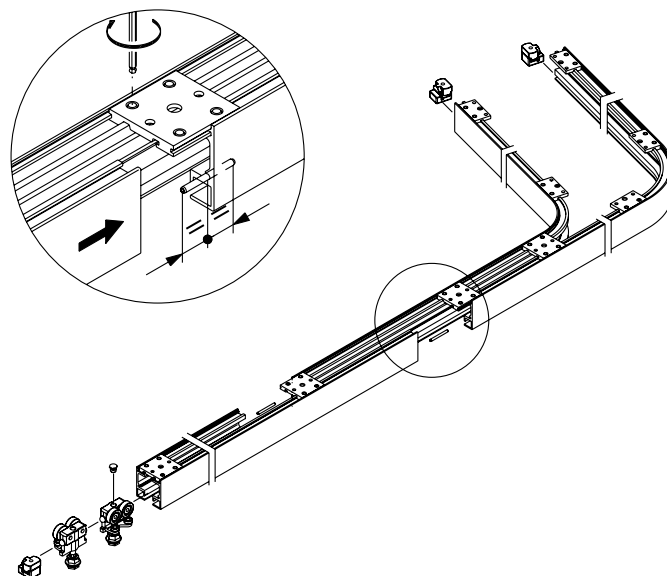
	Nr.
Stapelraum-Innenverblendung zu Anlagen mit paralleler Stapelung, komplett	19147
Stapelraum-Innenverblendung zu Anlagen mit 90° Stapelung, komplett	19148

Garnituren, bestehend aus

	19147	19148	Nr.
	1	1	17289
	1	-	19145
	1	1	19146
	8	7	17749

Schiebekomfort

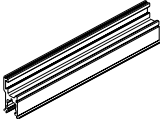
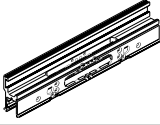
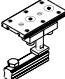
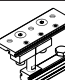

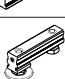

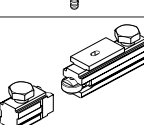
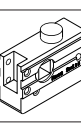
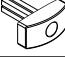


Um den Schiebekomfort sicherzustellen, müssen bei den Stossstellen der Laufschienen Aufhängelaschen angebracht werden.



Drehtürgarnituren

	Typ	Nr.
Drehtürgarnitur zu Anlage mit Stapelraum parallel, mit Führungsschiene	A	19186
Drehtürgarnitur zu Anlage mit Stapelraum parallel, ohne Führungsschiene	B	19187
Drehtürgarnitur zu Anlage mit Stapelraum 90°, mit Führungsschiene	C	19188
Drehtürgarnitur zu Anlage mit Stapelraum 90°, ohne Führungsschiene	D	19189

Garnituren, bestehend aus

	Türtypen	19186	19187	19188	19189	Nr.
		A	B	C	D	
 Glashalteprofil 240 mm, Leichtmetall		3	3	3	3	19026
 Glashalteprofil 240 mm, mit Schlossausfräsung, Leichtmetall		1	1	1	1	19027
 Drehlager oben zu Anlagen mit paralleler Stapelung		1	1	-	-	18779
 Drehlager oben zu Anlagen mit 90° Stapelung		-	-	1	1	19142
 Drehlager unten, passend zu Führungsschiene 16 x 16 mm		-	-	1	-	18730
 Drehlager unten mit Drucklager-Hülse D=20 mm		1	1	-	1	18785
 Schliesshülse inkl. Montageschraube		-	1	-	1	19149
 Drehtür-Schnäpper inkl. Gegenstück		1	1	1	1	19050
 Rundriegelschloss mit 4-kant Nuss 7 mm		1	1	1	1	19170
 Drehgriff verchromt, mit 4-kant Stift		1	1	1	1	19107
 Passstück 300 mm, aussen, für Laufschienen-Innenverblendung, Stapelung parallel		1	1	-	-	18804
 Passstück 300 mm, innen, für Laufschienen-Innenverblendung, Stapelung parallel		1	1	-	-	19144

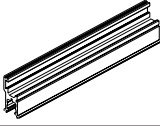
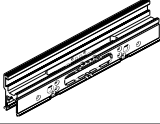

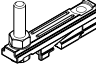
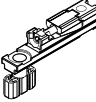
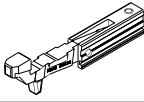
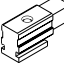

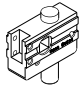
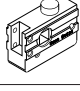
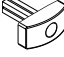
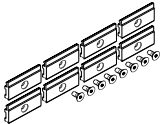



	Türtypen	19186	19187	19188	19189	Nr.
		A	B	C	D	
 Aufhängelasche zu 2 x Einfachlaufschiene, Leichtmetall 1 Stück		1	1	-	-	17128
 Gabelschlüssel SW 13 mm		1	1	1	1	19128
 Halteplatte zu Glashalteprofil inkl. Schrauben, Set à 8 Stück (für 1 Türe)		1	1	1	1	19264
 Tragbolzen zu Glashalteprofil mit Gewindestift, Set à 8 Stück (für 1 Türe)		1	1	1	1	19265
 Exzenter, Kunststoff, für Glasbefestigung, Set à 8 Stück (für 1 Türe)		1	1	1	1	19266
 Abdeckkappen zu Glashalteprofil, Kunststoff anthrazitgrau RAL 7016, Set à 4 Stück (für 1 Türe)		1	1	1	1	19267

Schiebetürgarnituren

	Typ	Nr.
Schiebetürgarnituren	E	19190
	F	19191
	G	19192
	H	19193
	I	19194
	K	19195
	L	19196
	M	19198

Garnituren bestehend aus: → nächste Seite

Schiebetürgarnituren, bestehend aus

	Türtypen	19190	19191	19192	19193	19194	19195	19196	19198	Nr.
		E	F	G	H	I	K	L	M	
	Glashalteprofil 240 mm, Leichtmetall	4	3	3	4	4	3	3	3	19026
	Glashalteprofil 240 mm, mit Schlossausfräsung, Leichtmetall	-	1	1	-	-	1	1	1	19027
	Laufwerk, 2-rollig, M8, kunststoffbeschichtete Kugellagerrollen	2	2	2	2	2	2	2	2	18708
	Aufhängeschlitten inkl. M8-Schraube, mit integriertem Montagekeil	2	2	2	2	2	2	2	2	18651
	Spielfreie Führung, Kunststoff, 10 mm, mit Tragschlitten	1	-	1	1	-	1	-	-	18649
	Bodenverriegelung	-	-	-	-	1	-	1	-	18932
	Zentrierteil, Leichtmetall farblos eloxiert	-	-	-	1	-	1	-	-	18930
	Schliesshülse inkl. Montageschraube	-	1	-	-	1	-	1	-	19149
	Rundriegelschloss mit 4-kant Nuss 7 mm und Führungszapfen	-	-	-	-	-	-	-	1	19179
	Rundriegelschloss mit 4-kant Nuss 7 mm	-	1	1	-	-	-	-	-	19170
	Drehgriff verchromt matt, mit 4-kant Stift 24 mm	-	1	1	-	-	-	-	1	19107
	Halteplatte zu Glashalteprofil inkl. Schrauben, Set à 8 Stück (für 1 Schiebetüre)	1	1	1	1	1	1	1	1	19264
	Tragbolzen zu Glashalteprofil mit Gewindestift, Set à 8 Stück (für 1 Schiebetüre)	1	1	1	1	1	1	1	1	19265
	Exzenter, Kunststoff, für Glasbefestigung, Set à 8 Stück (für 1 Schiebetüre)	1	1	1	1	1	1	1	1	19266
	Abdeckkappen zu Glashalteprofil, Kunststoff anthrazitgrau RAL 7016, Set à 4 Stück (für 1 Schiebetüre)	1	1	1	1	1	1	1	1	19267