

Beschlag für einliegende Schrankstiebetüren bis 40 kg.

Zum Produkt

Der HAWA-Dorado 40/IS ist ein leicht montierbarer, hochwertiger Beschlag mit patentiertem Aufhängesystem. Der Beschlag ist für einfache und schnelle Montage geeignet. Ein 35-mm-Einbohrtopf erlaubt das Ein- und Aushängen der Schiebetüren bei fester Verblendung von unten oder bei demontierter Blende von der Frontseite her. Die stufenlose Höhen- und Seiteneinstellung kann ohne Aushängen der Schiebetüren erfolgen, sofern der Beschlag auf der Schrankinnenseite frei zugänglich ist. Die Schiebetüren werden unten mit einer Führung an einem Punkt geführt.

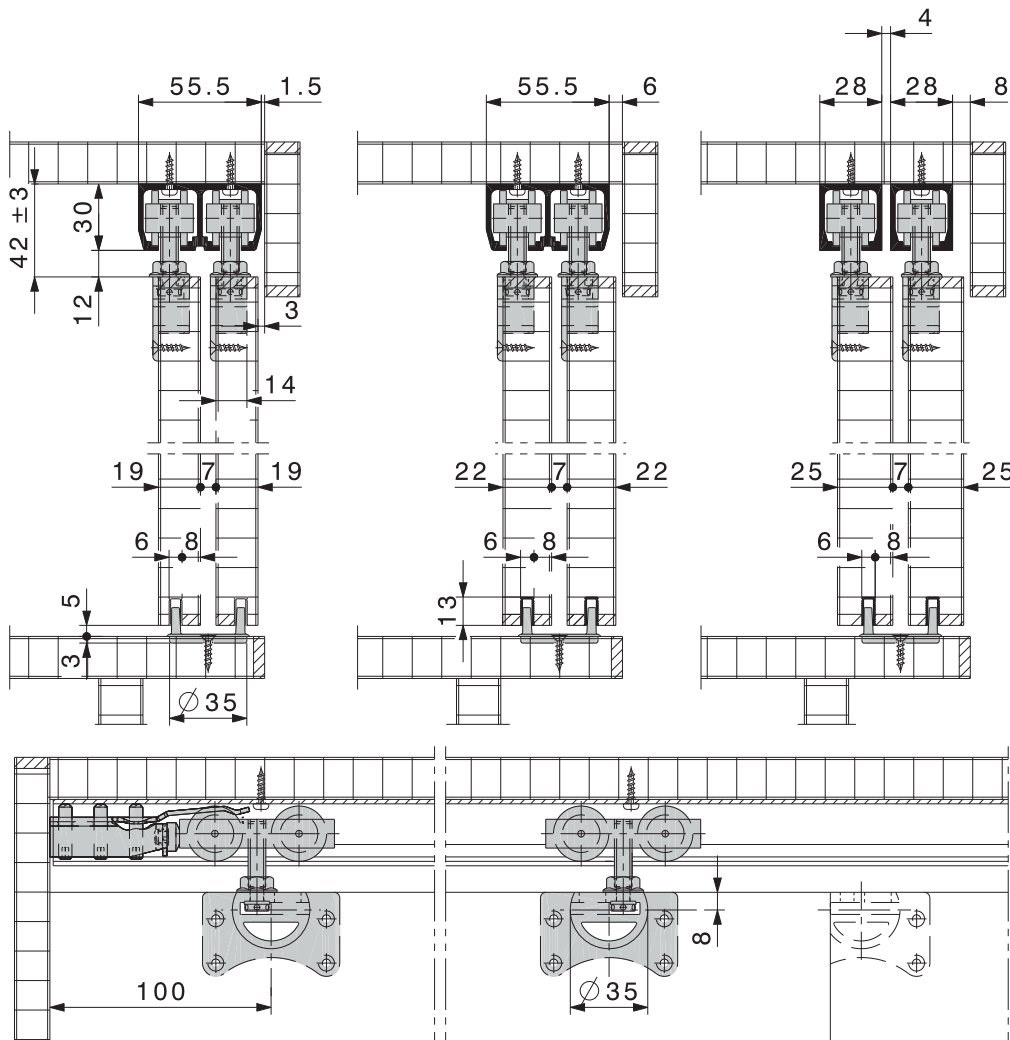
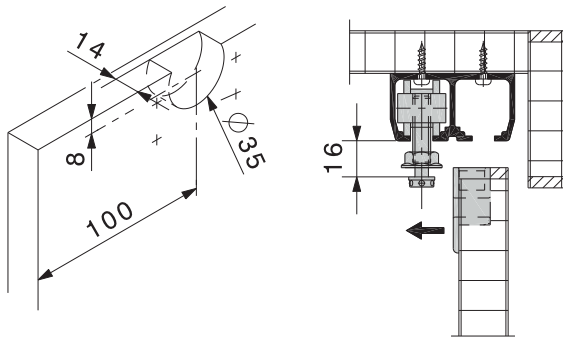
Bei Türen, die stark beansprucht werden, ist der Beschlag HAWA-Dorado 40/MS zu empfehlen. Bei diesem Beschlag werden die Schiebetüren unten in einer Führungsschiene an zwei Punkten geführt.

Anwendungsbereich

Überall, wo rationell gebaute, qualitativ gute Schränke mit leicht laufenden Schiebetüren gefragt sind, z. B. im Innenausbau, in Büros, usw.

Typisch HAWA-Dorado 40/IS

- maximales Schiebetürgewicht 40 kg
- Türdicken 19, 22 und 25 mm
- Aufhängetopf 35 mm
- einfache Höheneinstellung ± 3 mm
- Schienenpuffer mit einstellbarer Rückhalterung



Garnituren ohne Lauf- und Führungsschienen

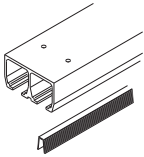
	Türen	Nr.
HAWA-Dorado 40/IS	1	12341
	2	11623
	3	11626

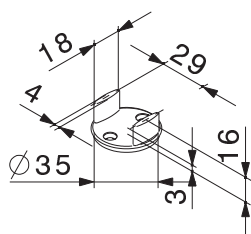
– Für 4-türige Schränke sind zwei 2-türige Garnituren,
 – für 5-türige Schränke sind eine 2-türige und eine 3-türige Garnitur,
 – ab 6-türigen Schränken sind Garnituren nach spezieller Zusammensetzung zu bestellen.

Garnituren bestehend aus

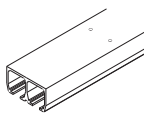
	12341	11623	11626	Nr.
 Aufhänger rechts, inklusive M8-Schraube	1	2	3	10486
 Aufhänger links, inklusive M8-Schraube	1	2	3	10487
 Laufwerk 2-rollig, M8, mit Kunststoffrollen	2	4	6	10420
 Schienenpuffer mit einstellbarer Rückhalterung	1	4	4	10640
 Doppeltürführung, Kunststoff braun	–	1	1	10560
 Einfachtürführung, Kunststoff braun	1	–	1	10569
 Puffer zum Einbohren	1	2	2	10589
 Inbusschlüssel 3 mm, kurz	1	1	1	10785
 Höhenverstellstift	1	1	1	10795

Schienen-Sets

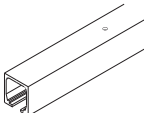
Achtung: Die Lochdistanzen variieren.	mm	Nr.
	1500	11621
	2000	11622
	2500	11624
	3000	11625




Doppelaufschielen

Achtung: Die Lochdistanzen variieren.	mm	Nr.
	2500	10231
	3500	10233
	6000	10227
	nach Mass	10234

Einfachlaufschienen

Achtung: Die Lochdistanzen variieren.	mm	Nr.
	1400	10213
	1600	10214
	1800	10215
	2000	10216
	3000	18530
	4000	18531
	6000	10211
	nach Mass	10217

Führungsschienen

	mm	Nr.
	3000	10319
	6000	10313
	nach Mass	10321

Wichtig bei 2-türigen Konstruktionen

Die Breite der vorderen Türe entspricht genau der halben lichten Schrankseite. Die hintere Türe wird 27 mm breiter angefertigt, damit wird die Montage der Doppeltürführung Nr. 10560 wesentlich erleichtert.

Wichtig bei 3-türigen Konstruktionen

Läuft die mittlere Türe vorne, entspricht ihre Türbreite einem Drittel der lichten Schrankbreite. Die beiden hinteren Türen werden je 27 mm breiter angefertigt. Läuft die mittlere Türe hinten, beträgt ihre Breite ein Drittel der lichten Schrankbreite plus 2 x 27 mm. Die Breite der beiden vorne laufenden Türen entspricht einem Drittel der lichten Schrankbreite.

Bestellangaben

- Anzahl und Typ der Beschläge-Garnituren
- Anzahl und Typ der Schienen-Sets oder
- Typ und Länge der Laufschienen
- Typ und Länge der Führungsschiene
- Anzahl zusätzliche Haltepuffer

Planung/Ausführung

Für Planung und Einbau muss die Montageanleitung Nr. 17659 verwendet werden. (→ www.hawa.ch → HAWA-Productfinder)