

Schiebeläden symmetrisch bewegt.

Beschlag zum Schieben von 2 Holz-, Metall- oder Leichtmetall-Schiebeläden bis 100 kg, gleichzeitig nach links und rechts öffnend.

Zum Produkt

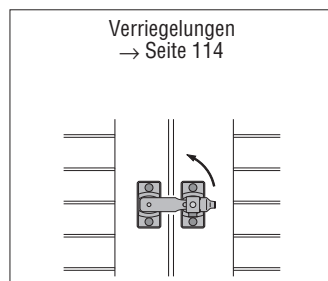
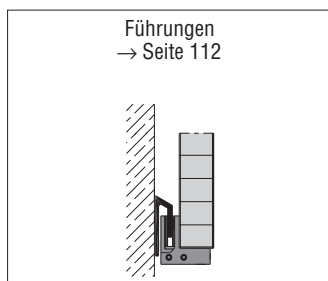
HAWA-Frontslide 100/A-Symmetric 2, das zuverlässige Beschlagssystem für manuell bedienbare Schiebeläden mit verschiedenen Befestigungsmöglichkeiten. Bei der Decken- oder Fenstersturzmontage wird die Laufschiene direkt mit dem Untergrund verschraubt. Für die Ästhetik sorgen die Leichtmetall-Abdeckblenden in den Varianten farblos eloxiert oder roh zum Lackieren, die auf der Innen- oder Aussenseite einfach auf die Laufschiene aufgeclipst werden. Ein weiteres Plus bietet der Zahnriemen, der das symmetrische Bewegen von zwei Schiebeläden mit nur einem Handgriff ermöglicht. Für eine dezente Fassadengestaltung besteht bei hinterlüfteten Fassaden die Möglichkeit, die Schiebeläden hinter die Aussenverkleidung zu schieben.

Anwendung

Überall dort, wo Sicht- und Sonnenschutz die Fassaden mitgestalten soll, selbst wenn die Platzverhältnisse eingeschränkt sind, z.B. Schulen, Hotels, öffentliche Bauten, Büro- und Verwaltungsgebäude, Niedrigenergiehäuser etc.

Typisch HAWA-Frontslide 100/A-Symmetric 2

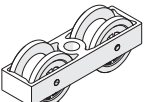
- maximales Schiebeladengewicht: 100 kg/Laden
- Schiebeladendicke: 28–50 mm
- minimale Schiebeladenbreite: 550 mm
- maximale Schiebeladenhöhe: 3200 mm
- maximale Anlagenbreite: 6000 mm
- korrosionsbeständige Materialien
- glasfaserverstärkte Zahnriemen gewährleisten hohe Reißfestigkeit bei minimaler Dehnung
- Demontage der Schiebeläden ohne Lösen des Zahnriemens
- schnelle und rationelle Montage von unten und von der Fassadenseite
- aufclipsbare Verblendungen für die Innen- oder Aussenseite
- die Schiebeläden können symmetrisch in jede Position geschoben werden
- für Schiebeläden in Holz, Metall oder Leichtmetall
- verschiedene Ausführungsvarianten der unteren Führung
- Externe Tests attestieren höchsten Windwiderstand (Klasse 6)

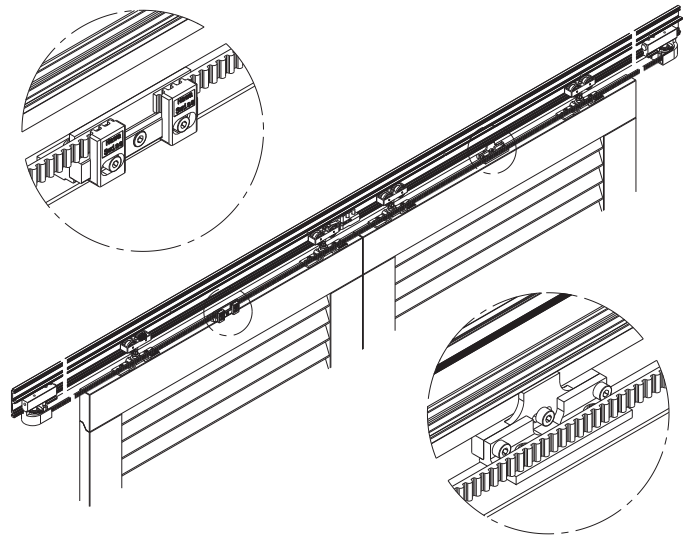


Garnitur, ohne Lauf- und Führungsschienen

	Nr.
HAWA-Frontslide 100/A-Symmetric 2, Teilgarnitur für 2 Schiebeläden	25125

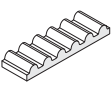
Garnitur, bestehend aus

	Stück	Nr.
	4	24552
	4	24564
	1	24834
	2	24793
	1	20353
	1	20352

Zahnriemenschluss und Mitnehmer

Berechnung Aufhängepunkte

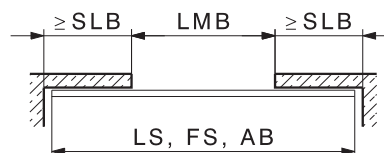
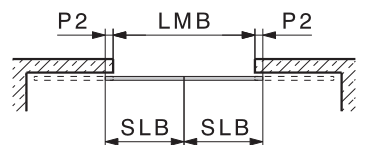

100/A	M1	M2
SL1	150 mm	100 mm
SL2	100 mm	150 mm

Zahnriemen

	Länge	Nr.
	5 m	19667
	8 m	19682
	10 m	19668
	15 m	20370
	50 m	19669

Zahnriemen, schwarz, glasfaserverstärkt

Zahnriemenlänge = 2 x Laufschiene

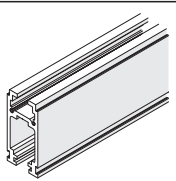

Berechnung der Schiebeladenbreite


$$SLB = \frac{LMB}{2} + P2$$

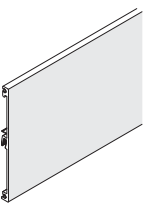


$$LS = LMB + (2 \times SLB)$$

AB	Anlagenbreite
LMB	Lichtmassbreite
SLB	Schiebeladenbreite
P	Schiebeladenüberschneidung
LS	Laufschiene
FS	Führungsschiene

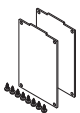
Laufschiene zu Anlagen mit und ohne Verblendung

Achtung: Die Lochdistanzen variieren.		mm	Nr.
	Laufschiene, Leichtmetall farblos eloxiert, gebohrt	3500	24840
		6000	24797
		nach Mass	24798
	Verbindungsstifte, Set à 6 Stück		17221

Blenden

		mm	Nr.
	Abdeckblende Leichtmetall, farblos eloxiert	3500	24845
		6000	24808
		nach Mass	24809
	Abdeckblende Leichtmetall, uneloxiert	6000	24810
		nach Mass	24811
	Blendenbefestigungsteile zu Laufschiene, Set à 5 Stück		24767
	Verbindungsstifte, Set à 6 Stück		17221

Abdeckungen stirnseitig

		Leichtmetall	Nr.
	Stirnseitige Abdeckungen zu HAWA-Frontslide 100, zu Deckenbefestigung, 1 Paar	farblos eloxiert	24813
		uneloxiert	24815

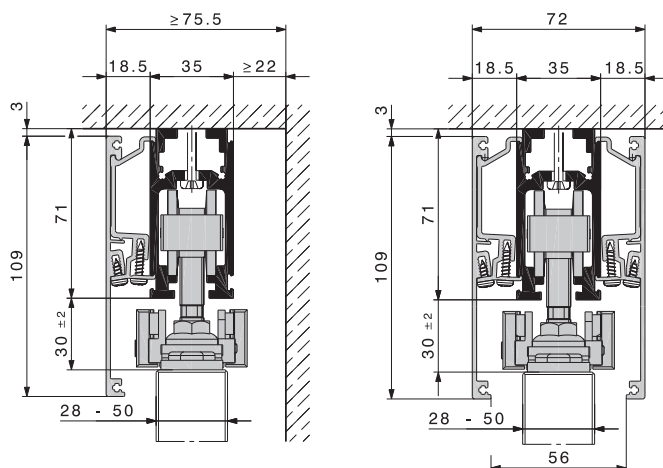
Bestellangaben

- Anzahl der Garnituren
- Anzahl und Länge der Laufschiene
- Anzahl und Länge des Zahnriemens
- Anzahl, Länge und Typ der Abdeckblenden
- Anzahl Set der Blendenbefestigungsteile
- Anzahl, Länge und Typ der Bodenführungen

Bestellangaben optional

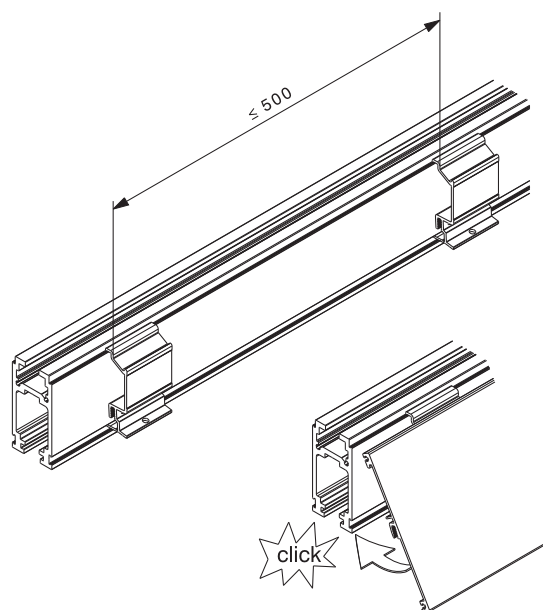
- Anzahl und Typ der stirnseitigen Abdeckungen
- Anzahl Set der Verbindungsstifte zu Profilen und Blenden
- Anzahl und Typ der Schiebeladen-Verriegelungen

Decken- oder Fenstersturzbefestigung



Montage der Abdeckblenden

Für die Montage der Abdeckblenden werden die Blendenbefestigungsteile 24767 benötigt.

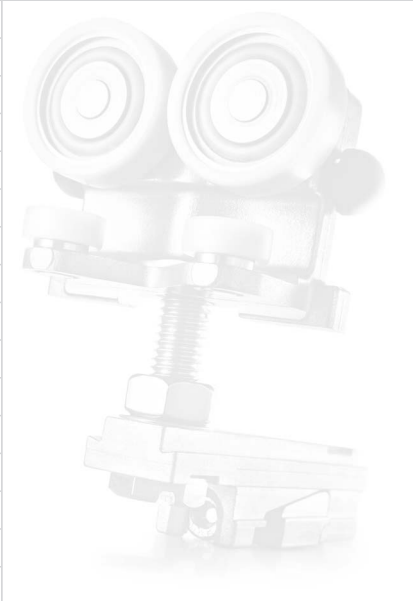


Führungen und Verriegelungen

Untere Führungen und Verriegelungen: → Seiten 112–115.

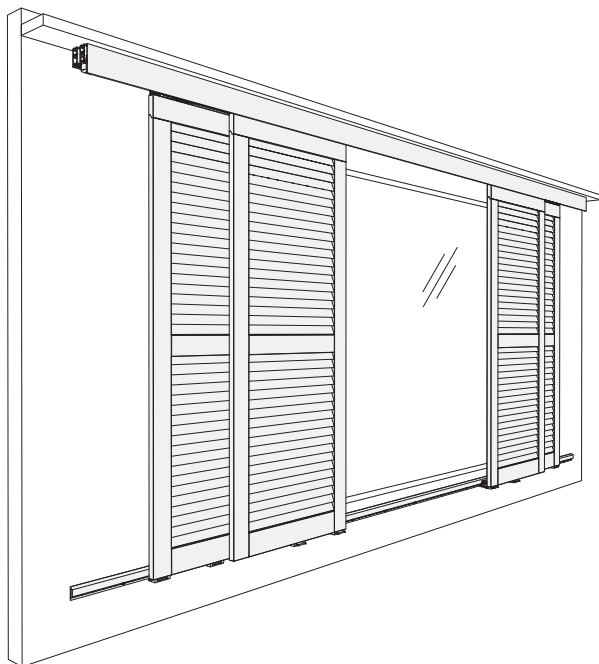
Planung/Montage

Für Planung und Ausführung muss die Montageanleitung Nr. 24986 verwendet werden. (→ www.hawa.ch → HAWA-Productfinder)



4 Schiebeläden symmetrisch bewegt.

Beschlag zum Schieben von 4 Holz-, Metall- oder Leichtmetall-Schiebeläden bis 70 kg, gleichzeitig nach links und rechts öffnend.



Zum Produkt

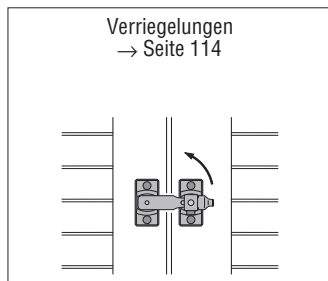
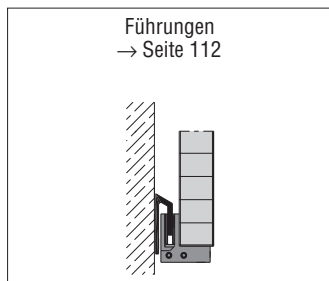
HAWA-Frontslide 100/A-Symmetric 2+2, das zuverlässige Beschlagsystem für manuell bedienbare Schiebeläden mit verschiedenen Befestigungsmöglichkeiten. Bei der Decken- oder Fenstersturzmontage wird die Laufschiene direkt mit dem Untergrund verschraubt. Für die Ästhetik sorgen die Leichtmetall-Abdeckblenden in den Varianten farblos eloxiert oder roh zum Lackieren, die auf der Innen- oder Aussenseite einfach auf die Laufschiene aufgeclipst werden. Ein weiteres Plus bietet der Zahnriemen, der das symmetrische Bewegen von vier Schiebeläden mit nur einem Handgriff ermöglicht. Für eine dezente Fassadengestaltung besteht bei hinterlüfteten Fassaden die Möglichkeit, die Schiebeläden hinter die Aussenverkleidung zu schieben.

Anwendung

Überall dort, wo Sicht- und Sonnenschutz die Fassaden mitgestalten soll, selbst wenn die Platzverhältnisse eingeschränkt sind, z.B. Schulen, Hotels, öffentliche Bauten, Büro- und Verwaltungsgebäude, Niedrigenergiehäuser etc.

Typisch HAWA-Frontslide 100/A-Symmetric 2+2

- maximales Schiebeladengewicht: 70 kg/Laden
- Schiebeladendicke: 28–40 mm
- Schiebeladenbreite: 600–1000 mm
- maximale Schiebeladenhöhe: 3200 mm
- maximale Anlagenbreite: 6000 mm
- korrosionsbeständige Materialien
- glasfaserverstärkte Zahnriemen gewährleisten hohe Reißfestigkeit bei minimaler Dehnung
- Demontage der Schiebeläden ohne Lösen des Zahnriemens
- schnelle und rationelle Montage von unten und von der Fassadenseite
- aufclipsbare Verblendungen für die Innen- oder Aussenseite
- die Schiebeläden können symmetrisch in jede Position geschoben werden
- für Schiebeläden in Holz, Metall oder Leichtmetall
- verschiedene Ausführungsvarianten der unteren Führung
- Externe Tests attestieren höchsten Windwiderstand (Klasse 6)



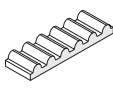
Garnitur, ohne Lauf- und Führungsschienen

	Nr.
HAWA-Frontslide 100/A-Symmetric 2+2, Teilgarnitur für 4 Schiebeläden	25126

Garnitur, bestehend aus

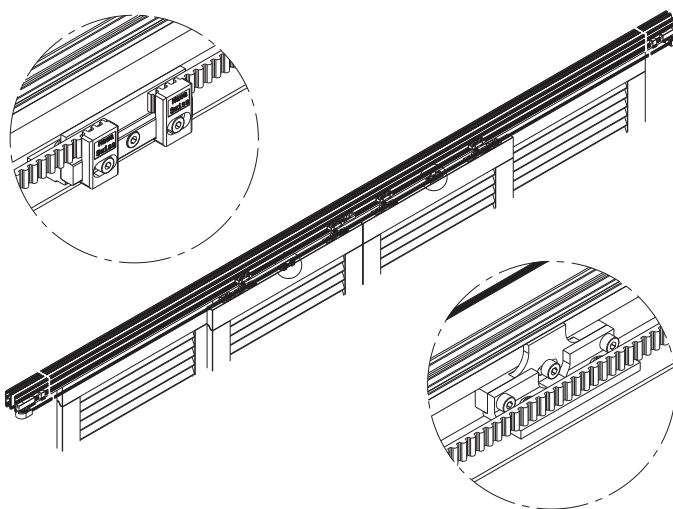
	Stück	Nr.
 Laufwerk 2-rollig, M10, mit Kunststoffrollen	8	24552
 Aufhängebügel, Edelstahl, mit M10-Aufhängeschraube	8	24564
 Schienenpuffer mit einstellbarer Rückhalterung	3	24834
 Umlenkrolle passend zu Laufschiene HAWA-Frontslide 60/100/140	2	24793
 Umlenkrolle, mit Befestigungsplatte, lang	2	20139
 Umlenkrolle, mit Befestigungsplatte, kurz	2	20140
 Aufnahmeplatte, zu Mitnehmer breit	2	20246
 Mitnehmer, breit	2	20141
 Mitnehmer, seitlich verstellbar für manuelle Anlagen	1	20353
 Zahnriemenschluss für manuelle Anlagen	1	20352
 Klemmstück für Zahnriemen, zu manuellen und automatischen Anlagen	2	25059
 Zahnriemen schwarz, 2,7 m, glasfaserverstärkt	2	20208

Zahnriemen

	Länge	Nr.
	5 m	19667
	8 m	19682
	10 m	19668
	15 m	20370
	50 m	19669

Zahnriemenlänge äussere Schiebeebe = 2 x Laufschiene

Zahnriemenschluss und Mitnehmer

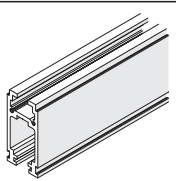



Berechnung Aufhängepunkte

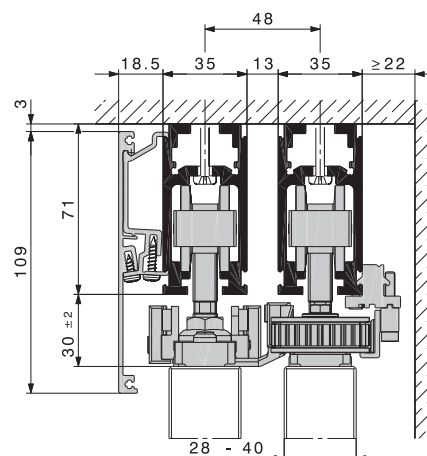


100/A	M1	M2
SL1	160 mm	160 mm
SL2	180 mm	100 mm
SL3	100 mm	180 mm
SL4	160 mm	160 mm

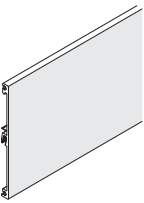


Laufschiene zu Anlagen mit und ohne Verblendung

Achtung: Die Lochdistanzen variieren.		mm	Nr.
	Laufschiene, Leichtmetall farblos eloxiert, gebohrt	3500	24840
		6000	24797
		nach Mass	24798
	Verbindungsstifte, Set à 6 Stück		17221

Decken- oder Fenstersturzbefestigung

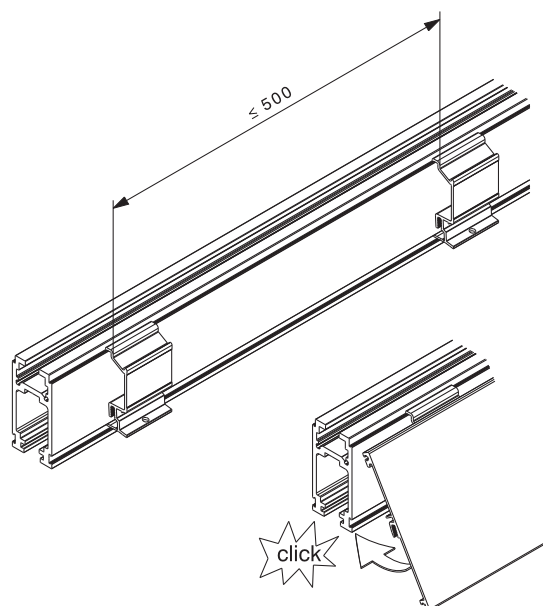


Blenden

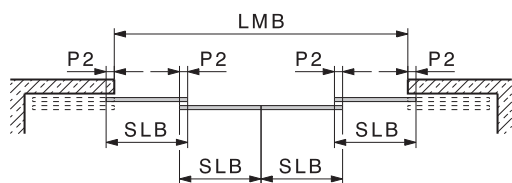
		mm	Nr.
	Abdeckblende Leichtmetall, farblos eloxiert	3500	24845
		6000	24808
		nach Mass	24809
	Abdeckblende Leichtmetall, uneloxiert	6000	24810
		nach Mass	24811
	Blendenbefestigungsteile zu Laufschiene, Set à 5 Stück		24767
	Verbindungsstifte, Set à 6 Stück		17221

Montage der Abdeckblenden

Für die Montage der Abdeckblenden werden die Blendenbefestigungsteile 24767 benötigt.



Berechnung der Schiebeladenbreite



$$SLB = \frac{LMB}{4} + P2$$

$$P2 \geq 50 \text{ mm}$$

$$LS = LMB + (2 \times SLB)$$

AB	Anlagenbreite
LMB	Lichtmassbreite
SLB	Schiebeladenbreite
P	Schiebeladenüberschneidung
LS	Laufschiene
FS	Führungsschiene

Führungen und Verriegelungen

Untere Führungen und Verriegelungen: → Seiten 112–115.

Bestellangaben

- Anzahl der Garnituren
- Anzahl und Länge der Laufschiene
- Anzahl und Länge des Zahnriemens
- Anzahl, Länge und Typ der Abdeckblenden
- Anzahl Set der Blendenbefestigungsteile
- Anzahl, Länge und Typ der Bodenführungen

Bestellangaben optional

- Anzahl Set der Verbindungsstifte zu Profilen und Blenden
- Anzahl und Typ der Schiebeladen-Verriegelungen

Planung/Montage

Für Planung und Ausführung muss die Montageanleitung Nr. 24987 verwendet werden. (→ www.hawa.ch → HAWA-Productfinder)

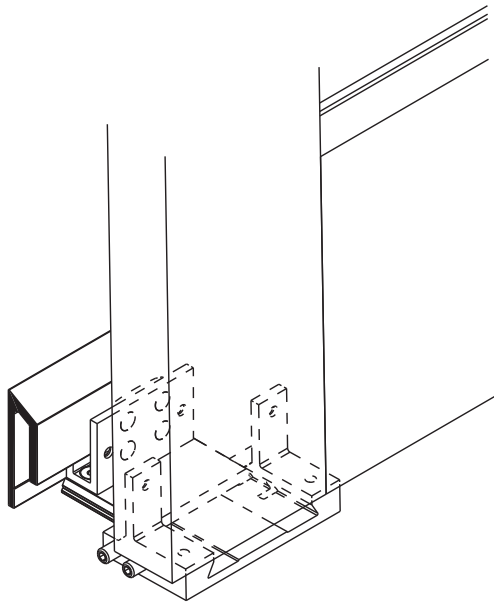


Führungen für Schiebeläden bis zu 3200 mm Höhe und maximal 140 kg Gewicht.

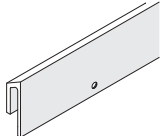
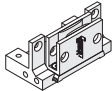
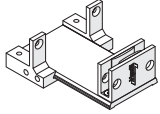
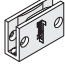
Zum Produkt

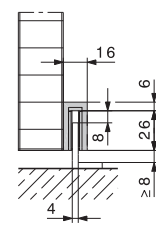
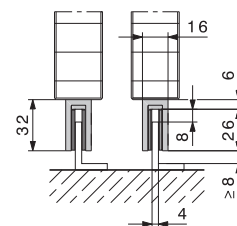
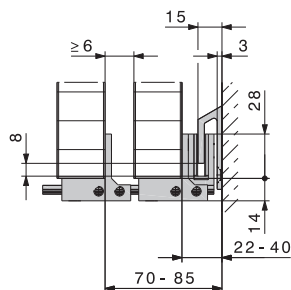
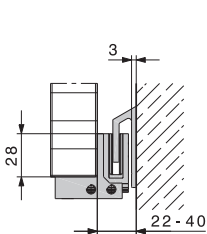
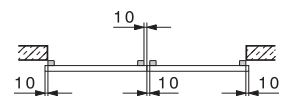
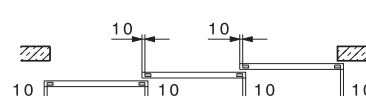
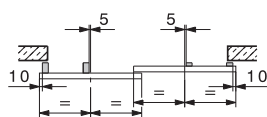
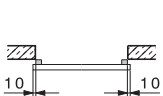
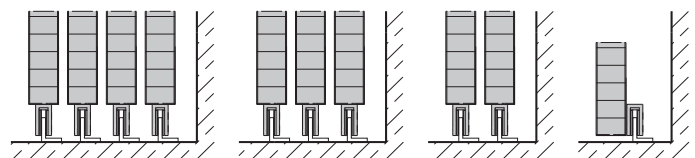
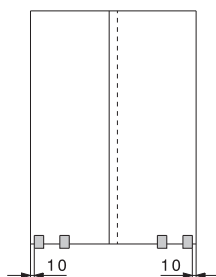
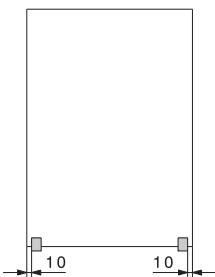
Die nach EU-Norm zertifizierten Führungen (Windwiderstand Klasse 6) überzeugen mit ihren umfassenden Einsatzmöglichkeiten. Sie sind für Schiebeläden bis 3200 mm Höhe und maximal 140 kg Gewicht ausgelegt. Mit einem Minimum an Teilen lassen sich 1- bis 4-flügelige Anlagen einfach, teleskopisch und symmetrisch, manuell oder mit Antrieb realisieren.

In Kombination mit dem Führungsgleiter 24542 können handelsübliche Führungsprofile aus eloxiertem Aluminium verwendet werden.



Führungen zu HAWA-Frontslide

	mm	Nr.
	6000	24460
	nach Mass	24462
		24543
		24544
		24542



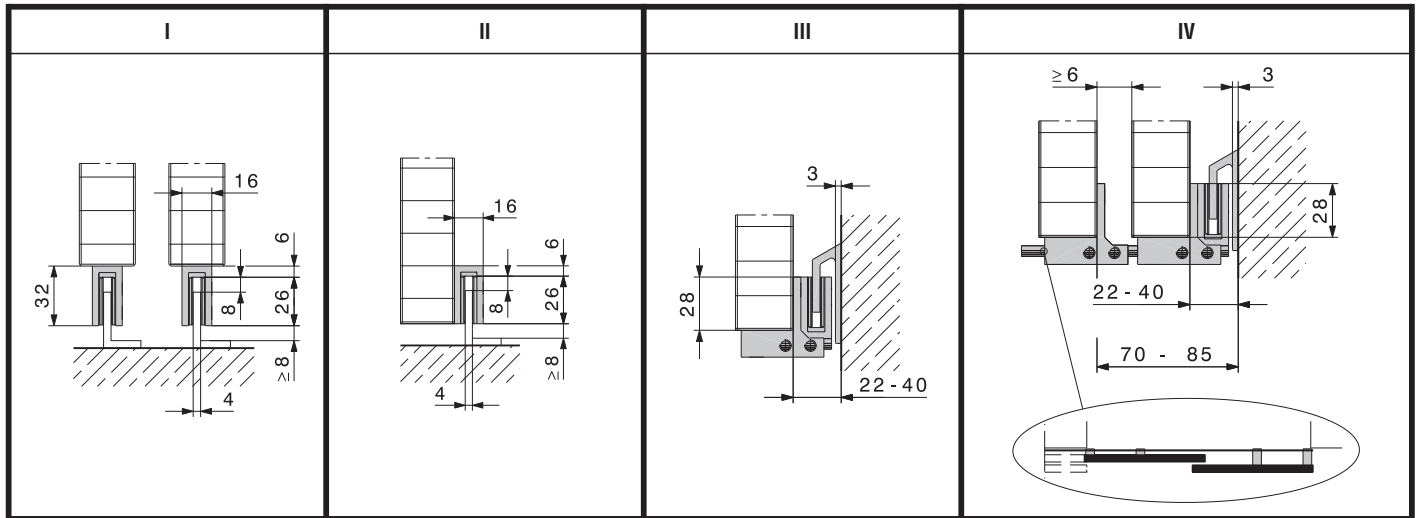
Führung 24543,
Führungsschienen
24460/24462

Führungen 24543/24544,
Führungsschienen
24460/24462

Führungsgleiter 24542 von Hawa und handelsübliches
Führungsprofil aus eloxiertem Aluminium

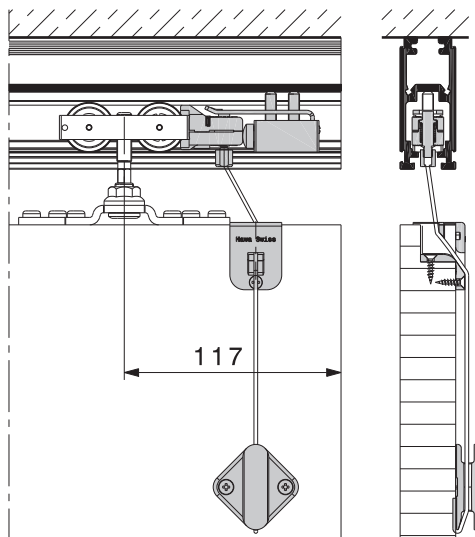
Technische Änderungen vorbehalten.

Führungsübersicht HAWA-Frontslide

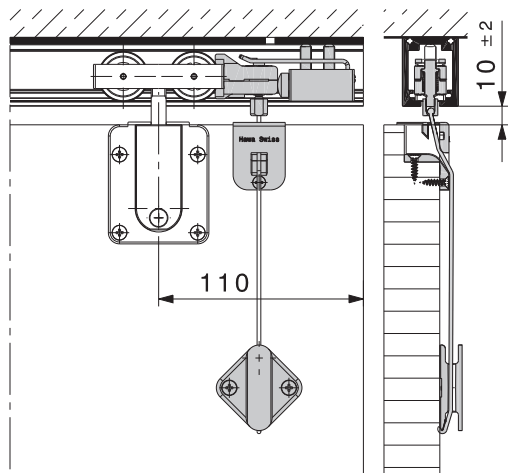


	I	II	III	IV
	✓	✓	✓	-
	✓	-	-	✓
	✓	-	-	-
	✓	-	-	-
	✓	✓	✓	-
	✓	-	-	✓
<p>Führungssituationen:</p> <p>Die Führungsvarianten sind zum Teil frei verstellbar. Weitere Führungsvarianten auf Anfrage.</p>	 24542	 24542	 24543	 24543/24544
	 Aluprofil eloxiert, bauseits	 Aluprofil eloxiert, bauseits	 24460/24462	 24460/24462

Schiebeladen-Arretierung

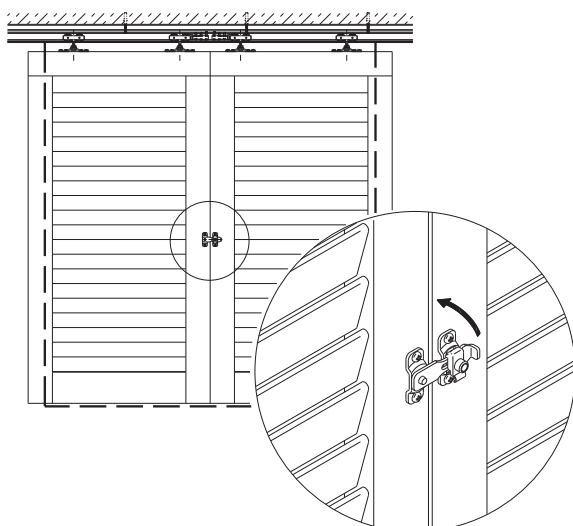


In Kombination mit HAWA-Frontslide 60/A



In Kombination mit HAWA-Frontslide 60/B

Schiebeladen-Verschluss



Die Schiebeladen-Arretierung verhindert das selbstständige Öffnen der manuell bedienbaren Schiebeläden bis 60 kg.

Zum Produkt

Die Schiebeladen-Arretierung zu HAWA-Frontslide 60 rastet beim Schliessen der Schiebeläden automatisch ein und kann mittels Seilzug ausschliesslich von der Raum-innenseite her wieder gelöst werden. Das durchdachte System verhindert das selbstständige Öffnen der Schiebeläden auch bei widrigsten Windverhältnissen.

Passend zu:

- HAWA-Frontslide 60/A
- HAWA-Frontslide 60/A-Symmetric 2
- HAWA-Frontslide 60/A-Symmetric 2+2
- HAWA-Frontslide 60/A-Telescopic 2
- HAWA-Frontslide 60/A-Telescopic 3
- HAWA-Frontslide 60/A-Telescopic 4
- HAWA-Frontslide 60/A mit niederer Laufschiene
- HAWA-Frontslide 60/B

Schiebeladen-Arretierung

		Nr.
		19319
<p>Garnitur Schiebeladen-Arretierung zu HAWA-Frontslide 60/A und 60/B</p>		

Der Schiebeladen-Verschluss hält manuell bedienbare Schiebeläden bis zu 140 kg zusammen.

Zum Produkt

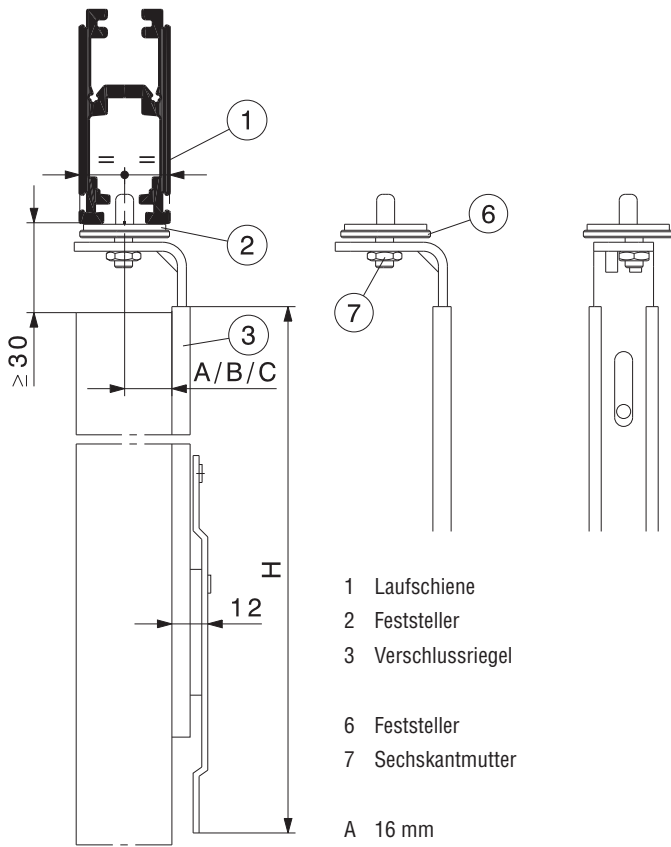
Eine weitere Möglichkeit, das selbstständige Öffnen der Schiebeläden zu verhindern, bietet der Schiebeladenverschluss indem er zwei aufeinander treffende Schiebeläden zusammenhält.

Schiebeladen-Verschluss

		Nr.
		17155
<p>Schiebeladen-Verschluss komplett, Edelstahl, mit Befestigungsschrauben</p>		

Technische Änderungen vorbehalten.

Schiebeladen-Feststeller



- 1 Laufschiene
- 2 Feststeller
- 3 Verschlussriegel

- 6 Feststeller
- 7 Sechskantmutter

- A 16 mm
- B 20 mm
- C 25 mm

HAWA-Frontslide 60/A

Schiebeladen-Feststeller zur Arretierung von manuell bedienbaren Schiebeläden bis 140 kg.

Zum Produkt

Mit dem Schiebeladen-Feststeller lassen sich die Schiebeläden in jeder beliebigen Position arretieren.

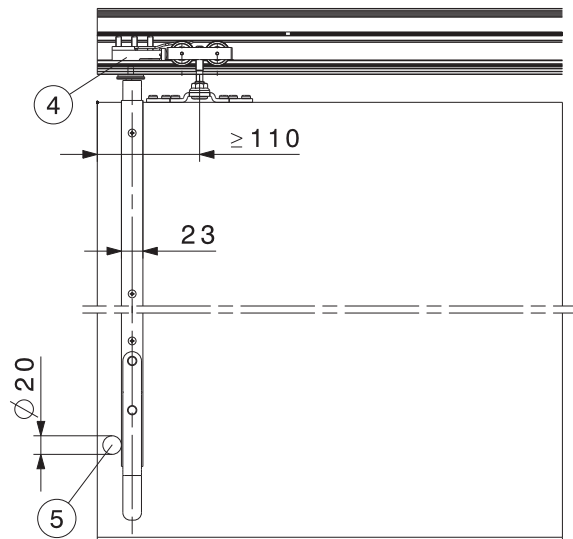
Mit einer Bauhöhe von nur 12 mm lässt sich der Feststeller ohne Fräsarbeiten auf alle Schiebeladentypen aufschrauben, auch nachträglich.

Für die optimale Griffposition stehen zwei verschiedene Baulängen zur Verfügung.

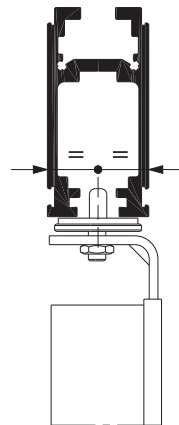
Schiebeladen-Feststeller

	mm	Nr.
	800	23714
	1200	23715

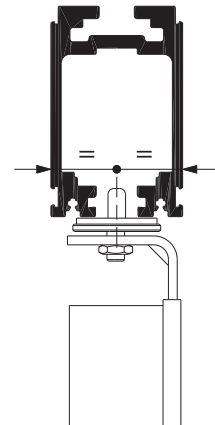
Weitere Anwendungsbeispiele



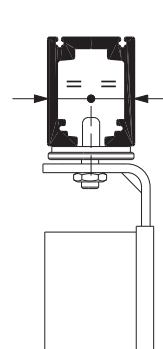
- 4 Stopper
- 5 Sperre



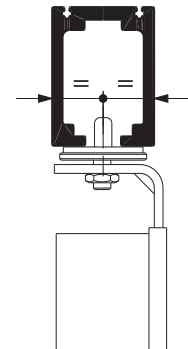
HAWA-Frontslide 100/A



HAWA-Frontslide 140/A



HAWA-Frontslide 60/A mit niedriger Laufschiene



HAWA-Frontslide 100/A mit niedriger Laufschiene