

Einmal schieben und viel bewegen.

Beschlag für das gleichzeitige Schieben von 2 Holz-, Metall- oder Leichtmetall-Schiebeläden bis 140 kg.

Zum Produkt

HAWA-Frontslide 140/A-Telescopic 2, das zuverlässige Beschlagsystem für manuell bedienbare Schiebeläden zur Beschattung von grossen Fensterflächen bei geringsten Platzansprüchen.

Dank dem Zahnriemen fahren die Läden gleichzeitig kontinuierlich in die offene oder geschlossene Stellung. Und dies ohne Aufschlaggeräusche von aufeinander prallenden Anschlägen.

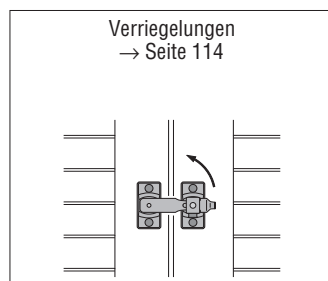
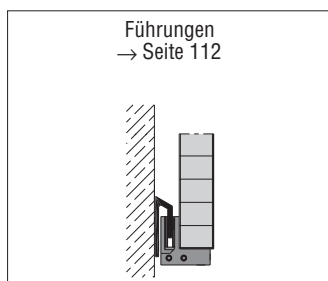
Für die Ästhetik sorgen die Leichtmetall-Abdeckblenden in den Varianten farblos eloxiert oder roh zum Lackieren, die auf der Innen- oder Aussenseite einfach auf die Laufschiene aufgeclipst werden. Für eine dezente Fassadengestaltung besteht bei hinterlüfteten Fassaden die Möglichkeit, die Schiebeläden hinter die Aussenverkleidung zu schieben.

Anwendung

Überall dort, wo die Fassade einen hohen Glasanteil aufweist oder wo Sicht- und Sonnenschutz die Fassade mitgestalten soll, selbst wenn die Platzverhältnisse eingeschränkt sind, z.B. Schulen, Hotels, öffentliche Bauten, Büro- und Verwaltungsgebäude, Mehrfamilienhäuser, Niedrigenergiehäuser etc.

Typisch HAWA-Frontslide 100/A-Telescopic

- maximales Schiebeladengewicht bei 2 Läden: 140 kg/Laden
- Schiebeladendicke: 28–40 mm
- Schiebeladenbreite: 700–1200 mm
- maximale Schiebeladenhöhe: 3200 mm
- korrosionsbeständige Materialien
- glasfaserverstärkte Zahnriemen gewährleisten hohe Reißfestigkeit bei minimaler Dehnung
- Demontage der Schiebeläden ohne Lösen des Zahnriemens
- die Schiebeläden können telescopisch in jede Position geschoben werden
- schnelle und rationelle Montage von unten und von der Fassadenseite
- aufclipsbare Verblendungen für die Innen- oder Aussenseite
- für Schiebeläden in Holz, Metall oder Leichtmetall
- verschiedene Ausführungsvarianten der unteren Führung
- Externe Tests attestieren höchsten Windwiderstand (Klasse 6)



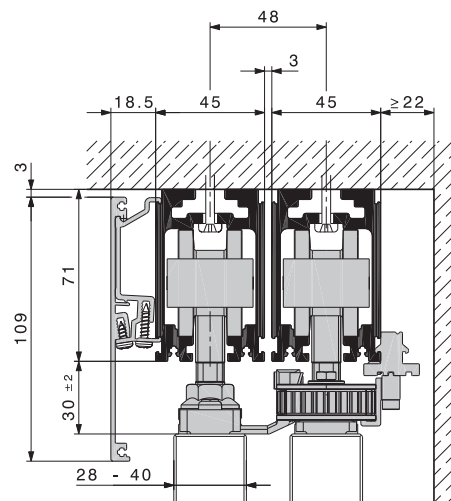
Garnitur, ohne Lauf- und Führungsschienen

	Nr.
HAWA-Frontslide 140/A-Telescopic 2, Garnitur für 2 Schiebeläden, Ladenbreite 700–1200 mm	25131

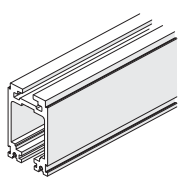

Garnitur, bestehend aus

	Stück	Nr.
 Laufwerk 2-rollig, M12, mit Kunststoffrollen	4	24554
 Aufhängebügel, Edelstahl, mit Aufhängeschraube M12	4	24567
 Schienenpuffer mit einstellbarer Rückhalterung	2	24835
 Klemmstück für Zahnriemen, zu manuellen und automatischen Anlagen	1	25060
 Umlenkrolle, mit Befestigungsplatte, lang	1	20139
 Umlenkrolle, mit Befestigungsplatte, kurz	1	20140
 Mitnehmer, breit	1	20141
 Aufnahmeplatte, zu Mitnehmer breit	1	20246
 Zahnriemen schwarz, 2,7 m, glasfaserverstärkt	1	20208

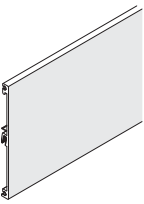


Zwei Schiebeläden bis max. 140 kg pro Laden



Laufschiene zu Anlagen mit und ohne Verblendung

Achtung: Die Lochdistanzen variieren.		mm	Nr.
	Laufschiene, Leichtmetall farblos eloxiert, gebohrt	3500	24841
		6000	24799
		nach Mass	24800
	Verbindungsstifte, Set à 6 Stück		17221

Blenden

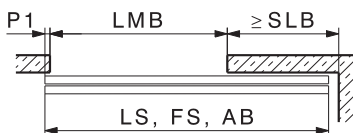
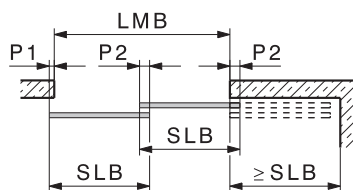
		mm	Nr.
	Abdeckblende Leichtmetall farblos eloxiert	3500	24845
		6000	24808
		nach Mass	24809
	Abdeckblende Leichtmetall uneloxiert	6000	24810
		nach Mass	24811
	Blendenbefestigungsteile zu Laufschiene, Set à 5 Stück		24767
	Verbindungsstifte, Set à 6 Stück		17221

Berechnung Aufhängepunkte



140/A	M1	M2
SL1	170 mm	170 mm
SL2	170 mm	170 mm

Berechnung der Schiebeladenbreite



$$SLB = \frac{LMB + P1}{AL} + P2$$

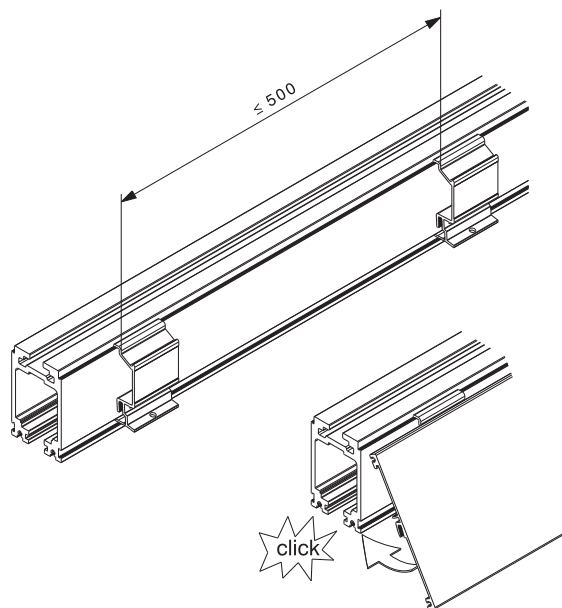
$P2 \geq 50 \text{ mm}$

$$LS = LMB + P1 + SLB$$

AB	Anlagenbreite
LMB	Lichtmassbreite
AL	Anzahl Schiebeläden
SLB	Schiebeladenbreite
P	Schiebeladenüberschneidung
LS	Laufschiene
FS	Führungsschiene

Montage der Abdeckblenden

Für die Montage der Abdeckblenden werden die Blendenbefestigungsteile 24767 benötigt.



Führungen und Verriegelungen

Führungen und Verriegelungen: → Seiten 112–115.

Bestellangaben

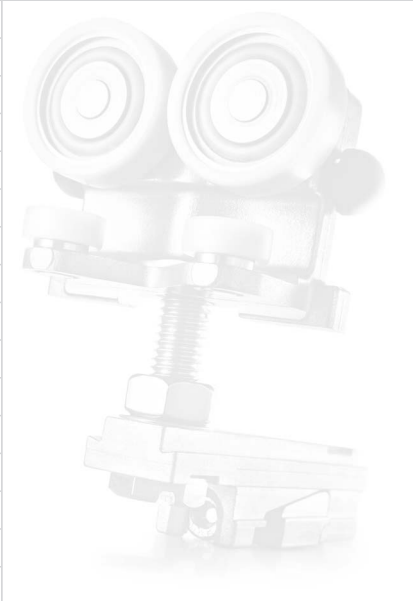
- Anzahl der Garnituren
- Anzahl und Länge der Laufschiene
- Anzahl, Länge und Typ der Abdeckblenden
- Anzahl Sets der Blendenbefestigungsteile
- Anzahl, Typ und Länge der Bodenführungen

Bestellangaben optional

- Anzahl Sets der Verbindungsstifte zu Profilen und Blenden
- Anzahl und Typ der Schiebeladen-Verriegelungen

Planung/Montage

Für Planung und Ausführung muss die Montageanleitung Nr. 24988 verwendet werden. (→ www.hawa.ch → HAWA-Productfinder)

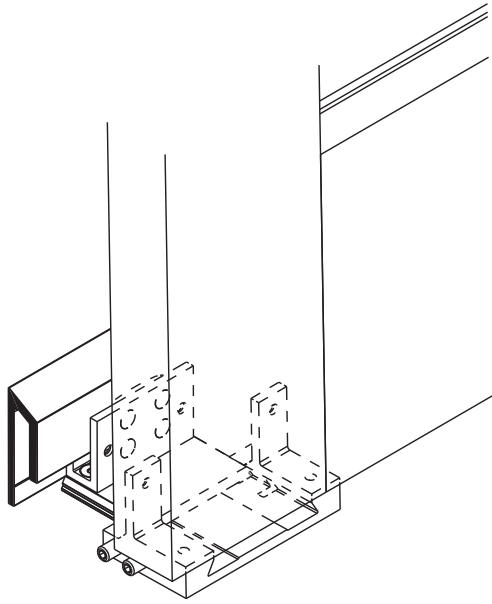


Führungen für Schiebeläden bis zu 3200 mm Höhe und maximal 140 kg Gewicht.

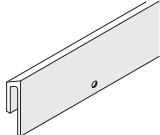
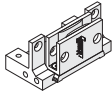
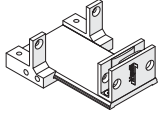
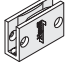
Zum Produkt

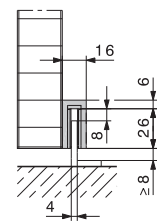
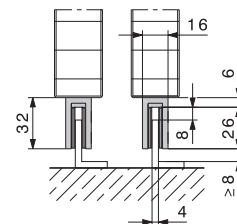
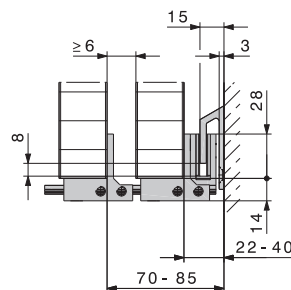
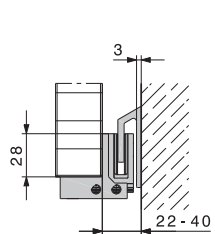
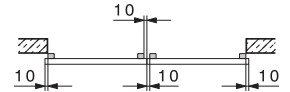
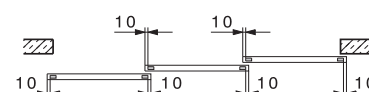
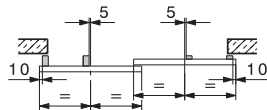
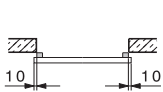
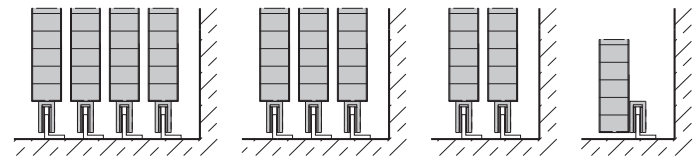
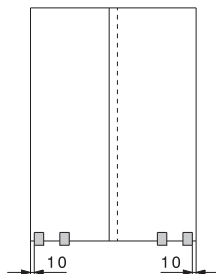
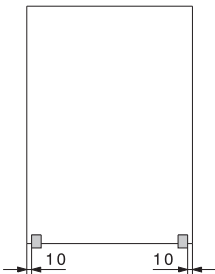
Die nach EU-Norm zertifizierten Führungen (Windwiderstand Klasse 6) überzeugen mit ihren umfassenden Einsatzmöglichkeiten. Sie sind für Schiebeläden bis 3200 mm Höhe und maximal 140 kg Gewicht ausgelegt. Mit einem Minimum an Teilen lassen sich 1- bis 4-flügelige Anlagen einfach, teleskopisch und symmetrisch, manuell oder mit Antrieb realisieren.

In Kombination mit dem Führungsgleiter 24542 können handelsübliche Führungsprofile aus eloxiertem Aluminium verwendet werden.



Führungen zu HAWA-Frontslide

	mm	Nr.
	6000	24460
	nach Mass	24462
		24543
		24544
		24542



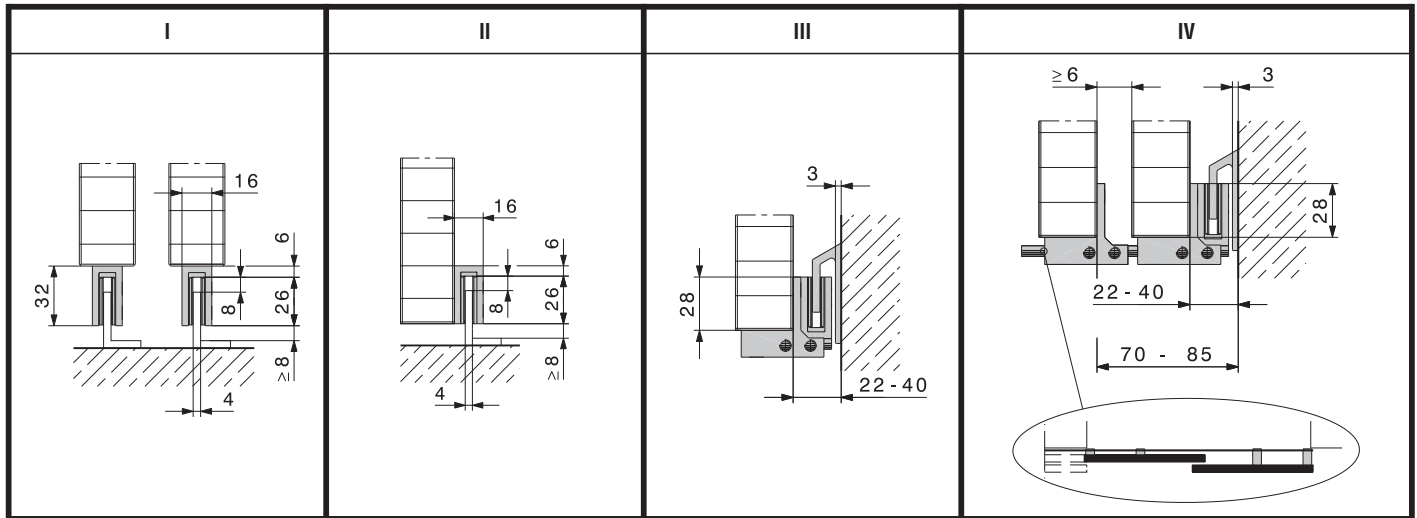
Führung 24543,
Führungsschienen
24460/24462

Führungen 24543/24544,
Führungsschienen
24460/24462

Führungsgleiter 24542 von Hawa und handelsübliches
Führungsprofil aus eloxiertem Aluminium

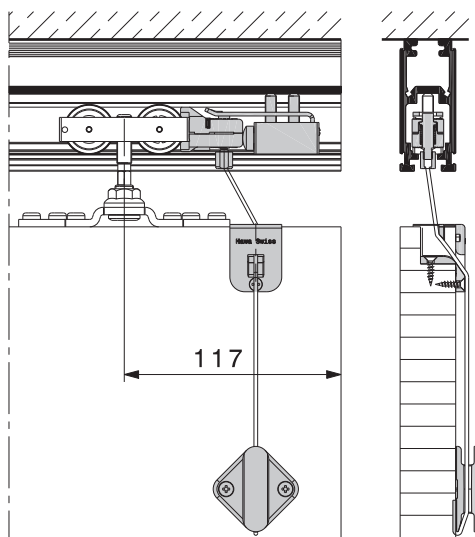
Technische Änderungen vorbehalten.

Führungsübersicht HAWA-Frontslide

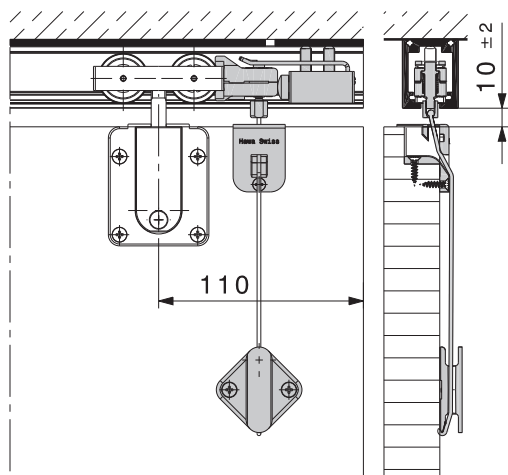


	I	II	III	IV
	✓	✓	✓	-
	✓	-	-	✓
	✓	-	-	-
	✓	-	-	-
	✓	✓	✓	-
	✓	-	-	✓
<p>Führungssituationen:</p> <p>Die Führungsvarianten sind zum Teil frei verstellbar. Weitere Führungsvarianten auf Anfrage.</p>	 24542	 24542	 24543	 24543/24544
	 Aluprofil eloxiert, bauseits	 Aluprofil eloxiert, bauseits	 24460/24462	 24460/24462

Schiebeladen-Arretierung

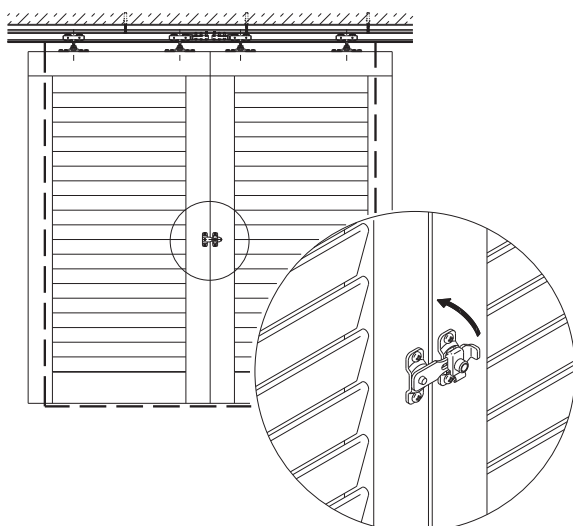


In Kombination mit HAWA-Frontslide 60/A



In Kombination mit HAWA-Frontslide 60/B

Schiebeladen-Verschluss



Die Schiebeladen-Arretierung verhindert das selbstständige Öffnen der manuell bedienbaren Schiebeläden bis 60 kg.

Zum Produkt

Die Schiebeladen-Arretierung zu HAWA-Frontslide 60 rastet beim Schliessen der Schiebeläden automatisch ein und kann mittels Seilzug ausschliesslich von der Raum-innenseite her wieder gelöst werden. Das durchdachte System verhindert das selbstständige Öffnen der Schiebeläden auch bei widrigsten Windverhältnissen.

Passend zu:

- HAWA-Frontslide 60/A
- HAWA-Frontslide 60/A-Symmetric 2
- HAWA-Frontslide 60/A-Symmetric 2+2
- HAWA-Frontslide 60/A-Telescopic 2
- HAWA-Frontslide 60/A-Telescopic 3
- HAWA-Frontslide 60/A-Telescopic 4
- HAWA-Frontslide 60/A mit niederer Laufschiene
- HAWA-Frontslide 60/B

Schiebeladen-Arretierung

		Nr.
		19319
Garnitur Schiebeladen-Arretierung zu HAWA-Frontslide 60/A und 60/B		

Der Schiebeladen-Verschluss hält manuell bedienbare Schiebeläden bis zu 140 kg zusammen.

Zum Produkt

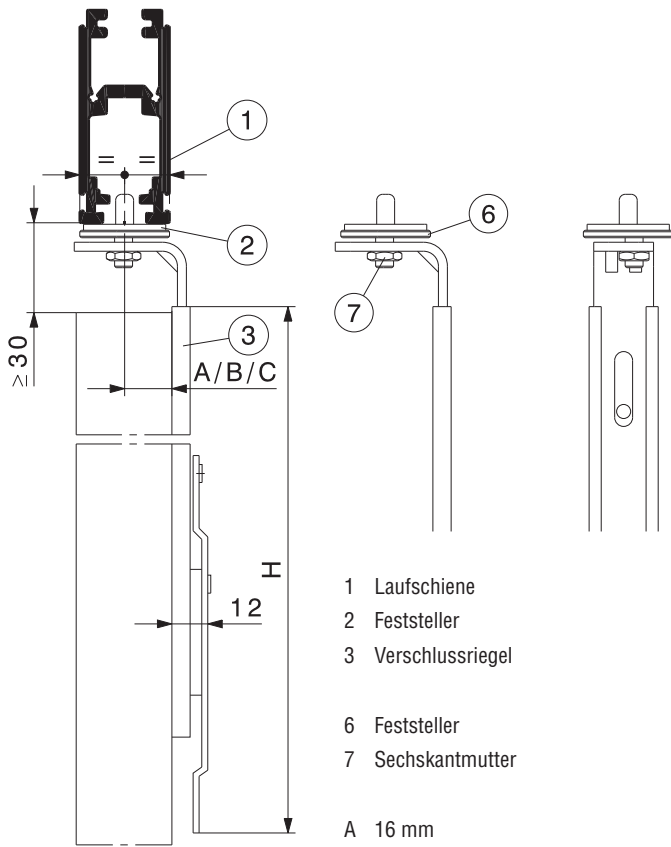
Eine weitere Möglichkeit, das selbstständige Öffnen der Schiebeläden zu verhindern, bietet der Schiebeladenverschluss indem er zwei aufeinander treffende Schiebeläden zusammenhält.

Schiebeladen-Verschluss

		Nr.
		17155
Schiebeladen-Verschluss komplett, Edelstahl, mit Befestigungsschrauben		

Technische Änderungen vorbehalten.

Schiebeladen-Feststeller



- 1 Laufschiene
- 2 Feststeller
- 3 Verschlussriegel

- 6 Feststeller
- 7 Sechskantmutter

- A 16 mm
- B 20 mm
- C 25 mm

HAWA-Frontslide 60/A

Schiebeladen-Feststeller zur Arretierung von manuell bedienbaren Schiebeläden bis 140 kg.

Zum Produkt

Mit dem Schiebeladen-Feststeller lassen sich die Schiebeläden in jeder beliebigen Position arretieren.

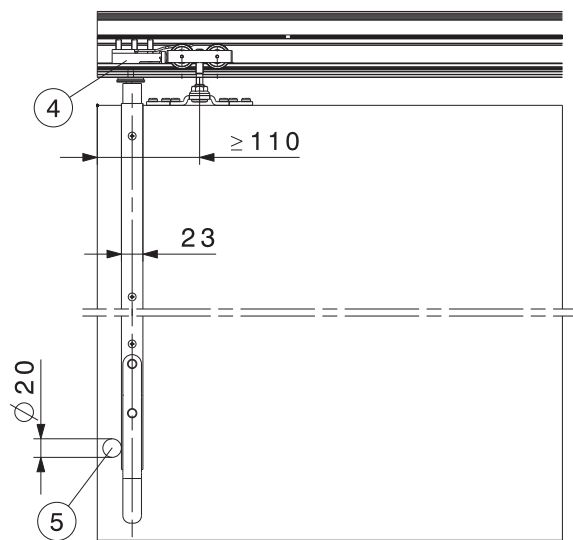
Mit einer Bauhöhe von nur 12 mm lässt sich der Feststeller ohne Fräsarbeiten auf alle Schiebeladentypen aufschrauben, auch nachträglich.

Für die optimale Griffposition stehen zwei verschiedene Baulängen zur Verfügung.

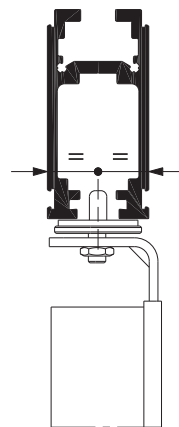
Schiebeladen-Feststeller

	mm	Nr.
	800	23714
	1200	23715

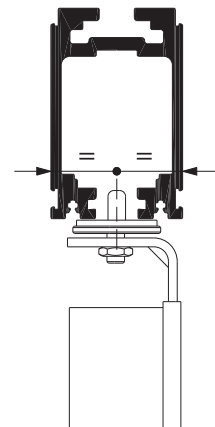
Weitere Anwendungsbeispiele



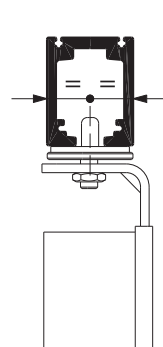
- 4 Stopper
- 5 Sperre



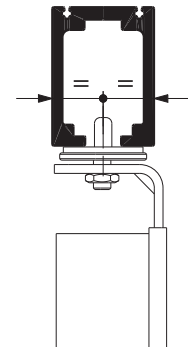
HAWA-Frontslide 100/A



HAWA-Frontslide 140/A



HAWA-Frontslide 60/A mit niederer Laufschiene



HAWA-Frontslide 100/A mit niederer Laufschiene