

Schiebeläden – automatisch mehr bewegen.

Beschlag für das gleichzeitige, automatische Schieben von 2 Holz-, Metall- oder Leichtmetall-Schiebeläden bis 140 kg.

Zum Produkt

HAWA-Frontslide 140/matic-Telescopic ermöglicht in Kombination mit den Antriebskomponenten von HAWA-Frontslide 140/matic das gleichzeitige, automatische Schieben von zwei Schiebeläden. Der bürstenlose Elektromotor, HAWA-Motronic 140, mit hochwertigem Getriebe und bewährtem Antriebsriemen, sorgt für ein wartungsfreies System mit langer Lebensdauer. Dank der im Antrieb integrierten Steuerung werden keine speziellen Verbindungskabel und Steuerkasten benötigt. Die Elektroinstallation entspricht somit dem im Störnbau üblichen Standard, was die Verwendung von handelsüblichen Bedienelementen ermöglicht.

HAWA-Frontslide 140/matic-Telescopic ermöglicht in der Fassadengestaltung ein Höchstmass an Flexibilität. Für die Ästhetik sorgen die Leichtmetall-Abdeckblenden in den Varianten farblos eloxiert oder roh zum Lackieren, die auf der Innen- und/oder Aussenseite einfach auf die Laufschiene aufgeclipst werden. Mit ein und derselben Aluminiumblende können Laufschiene und Antriebs Elemente abgedeckt werden.

Anwendung

Überall dort, wo die Fassade einen hohen Glasanteil aufweist oder wo Sicht- und Sonnenschutz die Fassade mitgestalten soll, selbst wenn die Platzverhältnisse eingeschränkt sind, z.B. an Schulen, Hotels, öffentlichen Bauten, Mehrfamilienhäuser, Büro- und Verwaltungsgebäuden, Niedrigenergiehäusern etc.

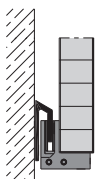


Die Antriebseinheit (M) muss aus masstechnischen Gründen gegenüber dem Stapelraum montiert werden.

Typisch HAWA-Frontslide 140/matic-Telescopic

- maximales Schiebeladengewicht bei 2 Läden: 140 kg/Laden
- Schiebeladendicke: 28–40 mm
- Schiebeladenbreite: 750–1200 mm
- maximale Schiebeladenhöhe: 3200 mm
- glasfaserverstärkte Zahnriemen gewährleisten hohe Reißfestigkeit bei minimaler Dehnung
- die Schiebeläden können in jeder Position angehalten werden
- schnelle und rationelle Montage von unten und von der Fassadenseite
- Demontage der Schiebeläden ohne Lösen des Zahnriemens
- aufclipsbare Verblendungen für die Innen- und/oder Aussenseite
- verschiedene Ausführungsvarianten der unteren Führung
- Antrieb: CE geprüft, technische Daten: → nächste Seite

Führungen
→ Seite 112



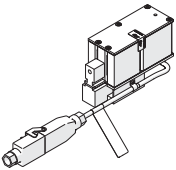
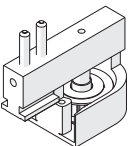
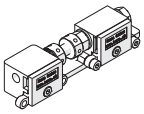
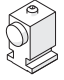
Antriebseinheit HAWA-Motronic 140

HAWA-Motronic 100 ist ein Antrieb mit integrierter Steuerung zum Automatisieren von Schiebeschlüssen mit einer Geschwindigkeit von 50 mm/s und einer max. Antriebskraft von 100 N. Fahrbefehle werden durch Anlegen der Spannung an den Steuerlitzen ausgelöst. Der Antrieb HAWA-Motronic 140 erkennt bei der Lernfahrt automatisch die Endposition des Schiebeladens. Beim Auffahren auf ein Hindernis stoppt der Antrieb und reversiert (2x).

HAWA-Motronic 140, Garnitur für Schiebeladenantrieb

	Nr.
HAWA-Motronic 140 zu HAWA-Frontslide 140/matic, inkl. Steuerung, Zahnriemenschluss und Umlenkrolle	25148

Garnitur, bestehend aus

	Stück	Nr.
 HAWA-Motronic 140 mit integrierter Steuerung und Anschlusskabel inkl. vormontiertem Hirschmannstecker	1	25063
 Umlenkrolle zu Automat	1	24792
 Zahnriemenschluss	1	19654
 Endanschlag, Leichtmetall	2	24786

Zahnriemen

Glasfaserverstärkte Zahnriemen gewährleisten hohe Reißfestigkeit bei minimaler Dehnung und hohe Stossbelastbarkeit bei starker Biegebeanspruchung.

Zahnriemen

	Länge	Nr.
	2.7 m	20208
	5 m	19667
	8 m	19682
	10 m	19668
	15 m	20370
	50 m	19669

Berechnung der Zahnriemenlänge:

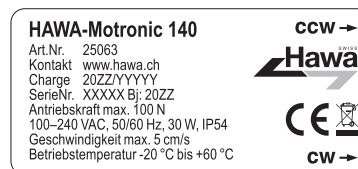
HAWA-Frontslide 140/matic-Telescopic: 2 x Anlagenbreite
(Das Zahnriemenschluss ist in der Garnitur HAWA-Motronic 25148 enthalten)

Technische Daten HAWA-Motronic 140

- Die Steuerung ist im Antrieb integriert
- Speisung: 100–240 VAC, 50/60 Hz, 30 W
- Max. Vorsicherung: 16 A
- Überspannungskategorie: II
- Schutzklasse: I ⊕
- Temperaturbereich Betrieb: -20 °C bis +60 °C
- Verschmutzungsgrad: 1
- Schutzgrad: IP 54
- Max. Geschwindigkeit: 50 mm/s
- Max. Antriebskraft: 100 N
(intern vor Überlast geschützt)
- Antrieb: CE geprüft
- Schaltelemente: bauseits
- Netztrenneinrichtung: bauseits

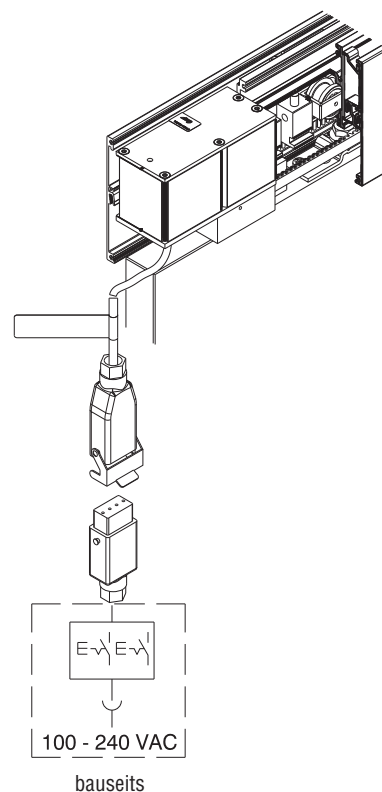
Typenschild

Jede Antriebseinheit ist mit einem Typenschild bestückt.



Ansteuerung und Bedienung der Anlage

Die Anlagen werden mit handelsüblichen Storeschalter bedient.



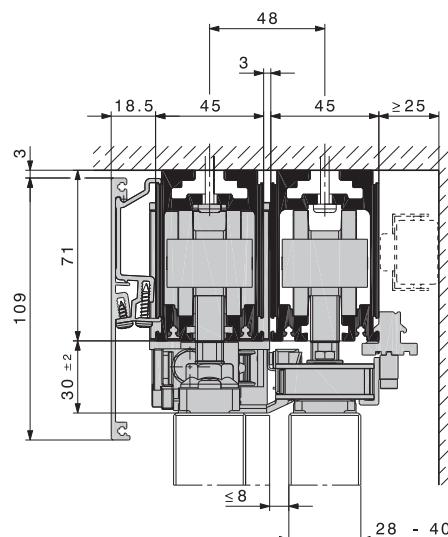
Garnitur, ohne Lauf- und Führungsschienen

	Nr.
HAWA-Frontslide 140/matic-Telescopic 2, Garnitur für 2 Schiebeläden, Ladenbreite 750-1200 mm	25145

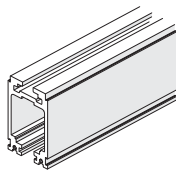

Garnitur, bestehend aus

	Stück	Nr.
 Laufwerk 2-rollig, M12, mit Kunststoffrollen	4	24554
 Aufhängebügel, Edelstahl, mit Aufhängeschraube M12	4	24567
 Klemmstück für Zahnriemen, zu manuellen und automatischen Anlagen	1	25060
 Umlenkrolle, mit Befestigungsplatte, lang	1	20139
 Umlenkrolle, mit Befestigungsplatte, kurz	1	20140
 Mitnehmer, breit	1	20141
 Aufnahmeplatte, zu Mitnehmer breit	1	20246
 Zahnriemen schwarz, 2,7 m, glasfaserverstärkt	1	20208

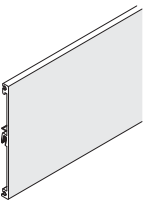


Zwei Schiebeläden bis max. 140 kg pro Laden



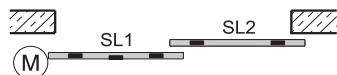
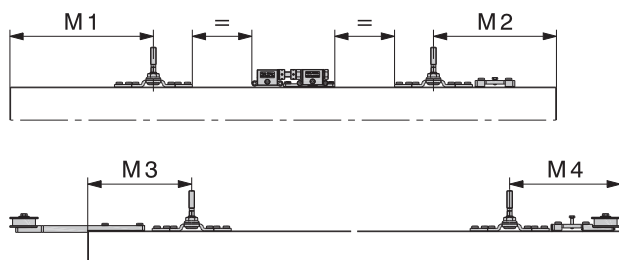
Laufschienen zu Anlagen mit und ohne Verblendung

Achtung: Die Lochdistanzen variieren.		mm	Nr.
	Laufschiene, Leichtmetall farblos eloxiert, gebohrt	3500	24841
		6000	24799
		nach Mass	24800
	Verbindungsstifte, Set à 6 Stück		17221

Blenden

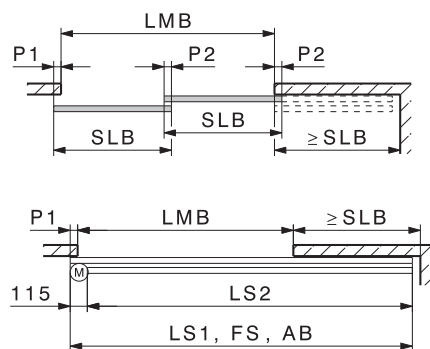
		mm	Nr.
	Abdeckblende Leichtmetall farblos eloxiert	3500	24845
		6000	24808
		nach Mass	24809
	Abdeckblende Leichtmetall uneloxiert	6000	24810
		nach Mass	24811
	Blendenbefestigungsteile zu Laufschiene, Set à 5 Stück		24767
	Verbindungsstifte, Set à 6 Stück		17221

Berechnung Aufhängepunkte



140/matic	M1	M2	M3	M4
SL1	235 mm	180 mm		
SL2			170 mm	170 mm

Berechnung der Schiebeladenbreite



$$SLB = \frac{LMB + P1}{AL} + P2$$

$$P2 \geq 50 \text{ mm}$$

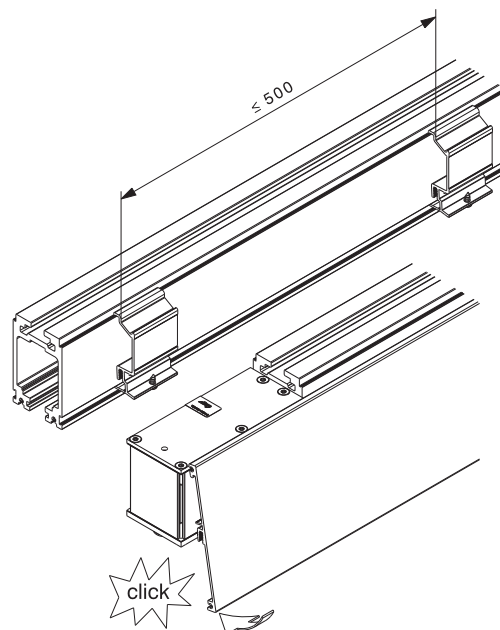
$$LS1 = LMB + P1 + SLB$$

$$LS2 = LS1 - 115 \text{ mm}$$

AB	Anlagenbreite
LMB	Lichtmassbreite
AL	Anzahl Schiebeläden
SLB	Schiebeladenbreite
P	Schiebeladenüberschneidung
LS1	innere Laufschiene
LS2	äussere Laufschiene
FS	Führungsschiene

Montage der Abdeckblenden

Für die Montage der Abdeckblenden werden die Blendenbefestigungsteile 24767 benötigt.



Untere Führungen

Untere Führungen: → Seite 112.

Bestellangaben

- Anzahl der HAWA-Motronic 140 Garnituren
- Anzahl der Garnituren HAWA-Frontslide 140/matic-Telescopic 2
- Anzahl und Länge der Zahnriemen
- Anzahl und Länge der Laufschiene
- Anzahl, Länge und Typ der Abdeckblenden
- Anzahl Sets der Blendenbefestigungsteile
- Anzahl, Typ und Länge der Bodenführungen

Bestellangaben optional

- Anzahl Set der Verbindungsstifte zu Profilen und Blenden

Planung/Montage

Für Planung und Ausführung muss die Montageanleitung Nr. 24994 verwendet werden.

Für automatische Anlagen gelten besondere Vorschriften, bitte die Betriebsanleitung Nr. 24675 bestellen.

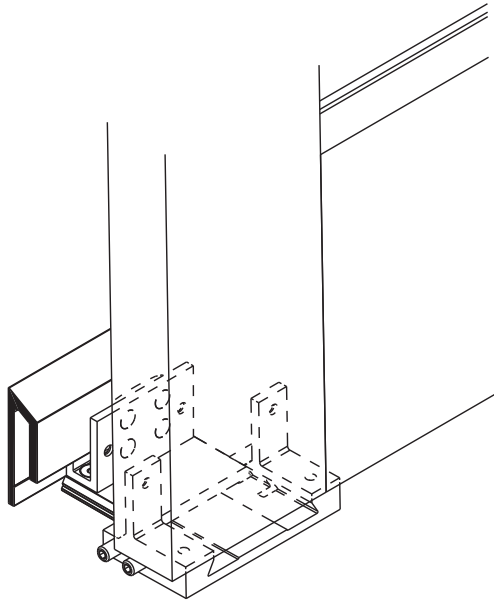
(→ www.hawa.ch → HAWA-Productfinder)

Führungen für Schiebeläden bis zu 3200 mm Höhe und maximal 140 kg Gewicht.

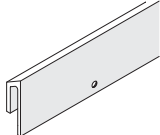
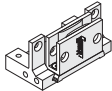
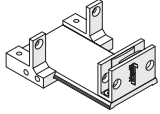
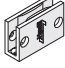
Zum Produkt

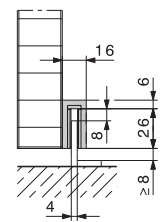
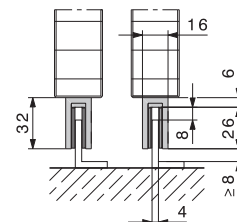
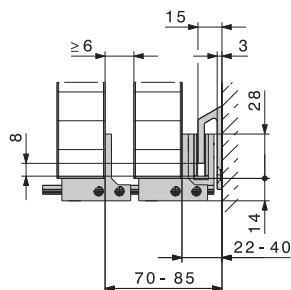
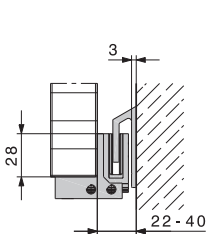
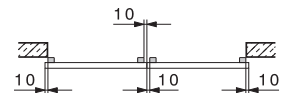
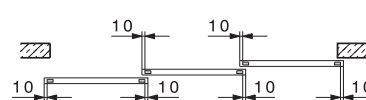
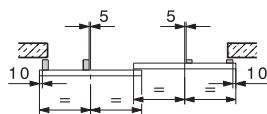
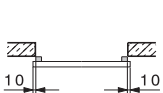
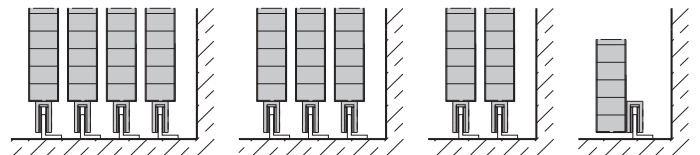
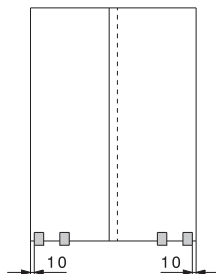
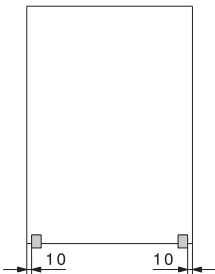
Die nach EU-Norm zertifizierten Führungen (Windwiderstand Klasse 6) überzeugen mit ihren umfassenden Einsatzmöglichkeiten. Sie sind für Schiebeläden bis 3200 mm Höhe und maximal 140 kg Gewicht ausgelegt. Mit einem Minimum an Teilen lassen sich 1- bis 4-flügelige Anlagen einfach, teleskopisch und symmetrisch, manuell oder mit Antrieb realisieren.

In Kombination mit dem Führungsgleiter 24542 können handelsübliche Führungsprofile aus eloxiertem Aluminium verwendet werden.



Führungen zu HAWA-Frontslide

	mm	Nr.
	6000	24460
	nach Mass	24462
		24543
		24544
		24542



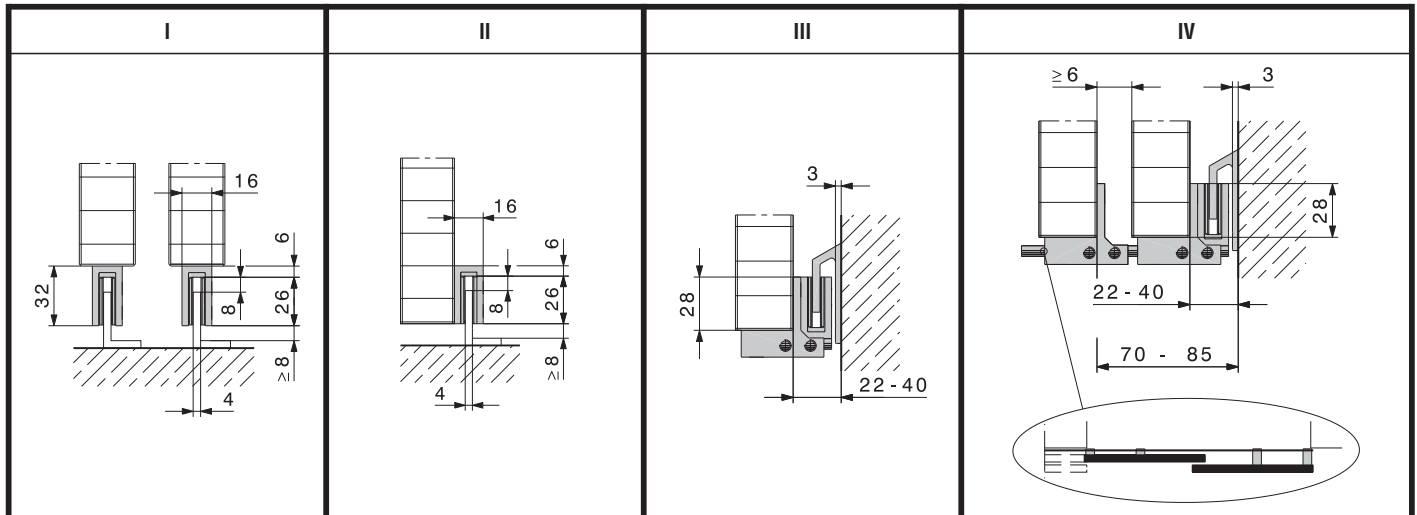
Führung 24543,
Führungsschienen
24460/24462

Führungen 24543/24544,
Führungsschienen
24460/24462

Führungsgleiter 24542 von Hawa und handelsübliches
Führungsprofil aus eloxiertem Aluminium

Technische Änderungen vorbehalten.

Führungsübersicht HAWA-Frontslide



	I	II	III	IV
	✓	✓	✓	-
	✓	-	-	✓
	✓	-	-	-
	✓	-	-	-
	✓	✓	✓	-
	✓	-	-	✓
<p>Führungssituationen:</p> <p>Die Führungsvarianten sind zum Teil frei verstellbar. Weitere Führungsvarianten auf Anfrage.</p>	 24542	 24542	 24543	 24543/24544
	 Aluprofil eloxiert, bauseits	 Aluprofil eloxiert, bauseits	 24460/24462	 24460/24462