

Schiebeläden – automatischer Komfort.

Beschlag zum automatischen Schieben von Holz-, Metall- oder Leichtmetall-Schiebeläden bis 140 kg.

Zum Produkt

HAWA-Frontslide 140/matic ist ein elektrisch angetriebenes Beschlag-System für Schiebeläden. Der bürstenlose Elektromotor, HAWA-Motronic 140, mit hochwertigem Getriebe und bewährtem Antriebsriemen, sorgt für ein wartungsfreies System mit langer Lebensdauer.

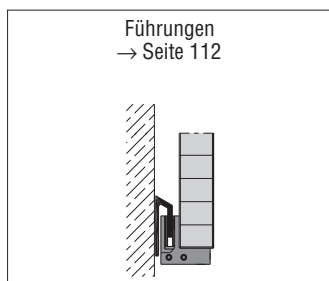
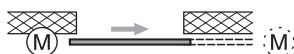
Dank der im Antrieb integrierten Steuerung werden keine speziellen Verbindungskabel und Steuerkasten benötigt. Die Elektroinstallation entspricht somit dem im Storenbau üblichen Standard, was die Verwendung von handelsüblichen Bedienelementen ermöglicht. HAWA-Frontslide 140/matic erlaubt in der Fassadengestaltung ein Höchstmass an Flexibilität. Unterschiedliche Befestigungsvarianten sowie die individuellen Verblendungsmöglichkeiten lassen kaum Wünsche offen.

Anwendung

Überall dort, wo Sicht- und Sonnenschutz die Fassaden mitgestalten soll, selbst wenn die Platzverhältnisse eingeschränkt sind, z.B. an Schulen, Hotels, öffentlichen Bauten, Büro- und Verwaltungsgebäuden, Niedrigenergiehäusern bis hin zur kreativen Fassadengestaltung am Eigenheim.

Typisch HAWA-Frontslide 140/matic

- maximales Schiebeladengewicht: 140 kg
- Schiebeladendicke: 28–60 mm
- minimale Schiebeladenbreite: 750 mm
- maximale Schiebeladenhöhe: 3200 mm
- maximale Schiebeladenfläche: 6.24 m²
- maximale Anlagenbreite: 7500 mm
- glasfaserverstärkte Zahnriemen gewährleisten hohe Reißfestigkeit bei minimaler Dehnung
- hohe Gebrauchssicherheit des Antriebssystems im Aussenbereich dank Spritzwasser-Resistenz
- die Schiebeläden können in jede Position als Sicht- oder Sonnenschutz gefahren werden
- Demontage der Schiebeläden ohne Lösen des Zahnriemens
- einfache Wand- oder Deckenmontage
- für Schiebeläden aus Holz, Metall oder Leichtmetall
- aufclipsbare Verblendungen für die Innen- und/oder Aussenseite
- verschiedene Ausführungsvarianten der unteren Führung
- Antrieb: CE geprüft, technische Daten: → nächste Seite



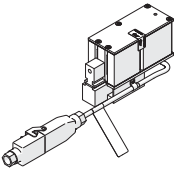
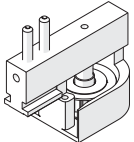
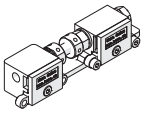

Antriebseinheit HAWA-Motronic 140

HAWA-Motronic 140 ist ein Antrieb mit integrierter Steuerung zum Automatisieren von Schiebeschlüssen mit einer Geschwindigkeit von 50 mm/s und einer max. Antriebskraft von 100 N. Fahrbefehle werden durch Anlegen der Spannung an den Steuerlitzen ausgelöst. Der Antrieb HAWA-Motronic 140 erkennt bei der Lernfahrt automatisch die Endposition des Schiebeladens. Beim Auffahren auf ein Hindernis stoppt der Antrieb und reversiert (2x).

HAWA-Motronic 140, Garnitur für Schiebeladenantrieb

	Nr.
HAWA-Motronic 140 zu HAWA-Frontslide 140/matic, inkl. Steuerung, Zahnriemenschlösser und Umlenkrolle	25148

Garnitur, bestehend aus

	Stück	Nr.
 HAWA-Motronic 140 mit integrierter Steuerung und Anschlusskabel inkl. vormontiertem Hirschmannstecker	1	25063
 Umlenkrolle zu Automat	1	24792
 Zahnriemenschlösser	1	19654
 Endanschlag, Leichtmetall	2	24786

Zahnriemen

Glasfaserverstärkte Zahnriemen gewährleisten hohe Reißfestigkeit bei minimaler Dehnung und hohe Stossbelastbarkeit bei starker Biegebeanspruchung.

Zahnriemen

	Länge	Nr.
	2.7 m	20208
	5 m	19667
	8 m	19682
	10 m	19668
	15 m	20370
	50 m	19669

Berechnung der Zahnriemenlänge:

HAWA-Frontslide 140/matic: 2 x Anlagenbreite

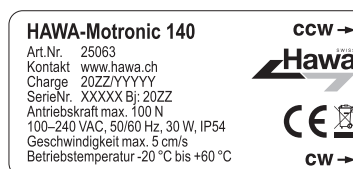
(Das Zahnriemenschlösser ist in der Garnitur HAWA-Motronic 25148 enthalten)

Technische Daten HAWA-Motronic 140

- Die Steuerung ist im Antrieb integriert
- Speisung: 100–240 VAC, 50/60 Hz, 30 W
- Max. Vorsicherung: 16 A
- Überspannungskategorie: II
- Schutzklasse: I ⊕
- Temperaturbereich Betrieb: -20 °C bis +60 °C
- Verschmutzungsgrad: 1
- Schutzgrad: IP 54
- Max. Geschwindigkeit: 50 mm/s
- Max. Antriebskraft: 100 N
(intern vor Überlast geschützt)
- Antrieb: CE geprüft
- Schaltelemente: bauseits
- Netztrenneinrichtung: bauseits

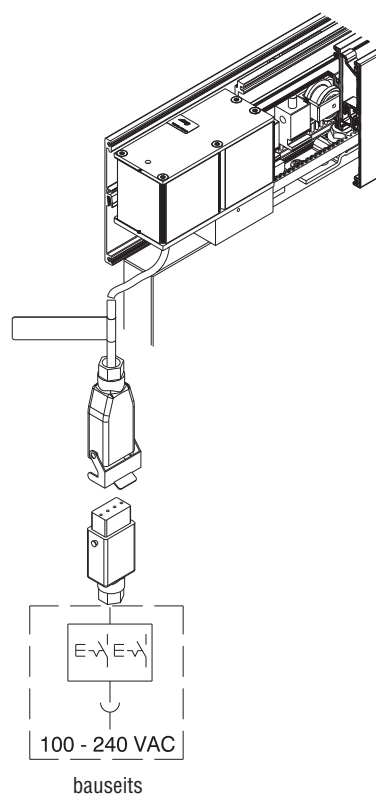
Typenschild

Jede Antriebseinheit ist mit einem Typenschild bestückt.



Ansteuerung und Bedienung der Anlage

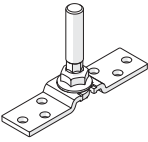
Die Anlagen werden mit handelsüblichen Storeschalter bedient.



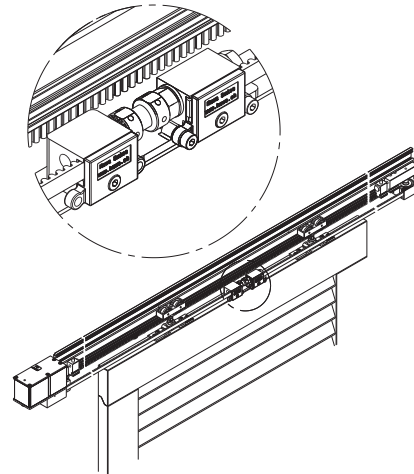
Garnitur, ohne Lauf- und Führungsschienen

	Nr.
HAWA-Frontslide 140/matic, Teilgarnitur für 1 Schiebeladen	25144

Garnitur, bestehend aus

	Stück	Nr.
 Laufwerk, 2-rollig, M12, mit Kunststoffrollen	2	24554
 Aufhängebügel, Edelstahl, mit M12-Aufhängeschraube	2	24567

HAWA-Frontslide 140/matic

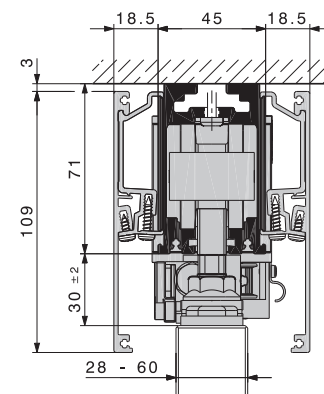
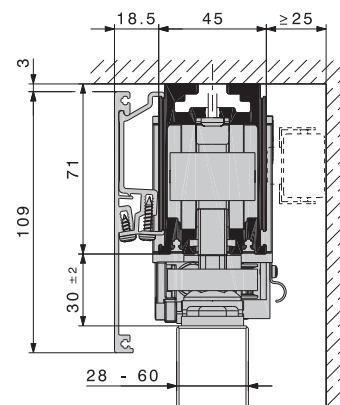


Situation: Zahnriemenschluss

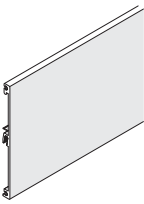


Laufschienen zu Anlagen mit und ohne Verblendung

Achtung: Die Lochdistanzen variieren.		mm	Nr.
	Laufschiene, Leichtmetall farblos eloxiert, gebohrt	3500	24841
		6000	24799
		nach Mass	24800
	Verbindungsstifte, Set à 6 Stück		17221
Berechnung der Laufschienenlänge:			
Schienenlänge = Anlagebreite - 115 mm (Antriebseinheit)			

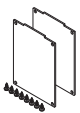
Decken- oder Fenstersturzbefestigung



Blenden

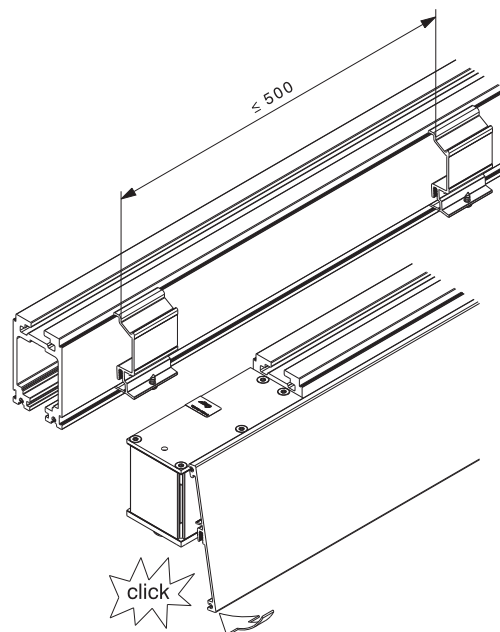
		mm	Nr.
	Abdeckblende, Leichtmetall farblos eloxiert	3500	24845
		6000	24808
		nach Mass	24809
	Abdeckblende, Leichtmetall uneloxiert	6000	24810
nach Mass		24811	
	Blendenbefestigungsteile zu Laufschiene, Set à 5 Stück		24767
	Verbindungsstifte, Set à 6 Stück		17221

Abdeckungen stirnseitig

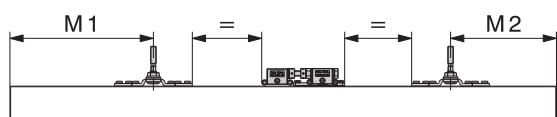
		Leichtmetall	Nr.
	Stirnseitige Abdeckungen zu HAWA-Frontslide 140, zu Deckenbefestigung, 1 Paar	farblos eloxiert	24817
		uneloxiert	24819

Montage der Abdeckblenden

Für die Montage der Abdeckblenden werden die Blendenbefestigungsteile 24767 benötigt.



Berechnung Aufhängepunkte



140/matic	M1	M2
SL1	235 mm	185 mm

Untere Führungen

Untere Führungen: → Seite 112.

Bestellangaben

- Anzahl der HAWA-Motronic 140 Garnituren
- Anzahl der Teilgarnituren HAWA-Frontslide 140/matic
- Anzahl und Länge der Zahnriemen
- Anzahl und Länge der Laufschiene
- Anzahl, Länge und Typ der Abdeckblenden
- Anzahl Sets der Blendenbefestigungsteile
- Anzahl, Länge und Typ der Bodenführungen

Bestellangaben optional

- Anzahl und Typ der stirnseitigen Abdeckungen
- Anzahl Set der Verbindungsstifte zu Profilen und Blenden

Planung/Montage

Für Planung und Ausführung muss die Montageanleitung Nr. 24991 verwendet werden. (→ www.hawa.ch → HAWA-Productfinder)

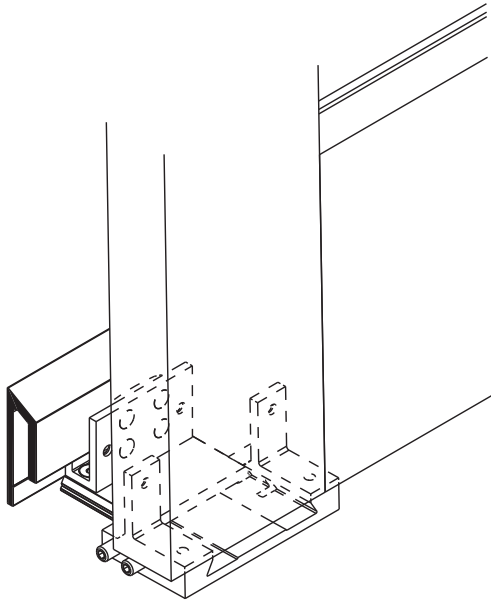
Für automatische Anlagen gelten besondere Vorschriften, bitte die Betriebsanleitung Nr. 24675 beachten.
(→ www.hawa.ch → HAWA-Productfinder)

Führungen für Schiebeläden bis zu 3200 mm Höhe und maximal 140 kg Gewicht.

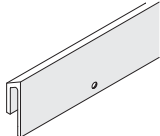
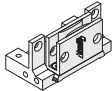
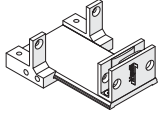
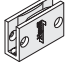
Zum Produkt

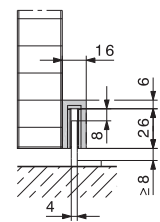
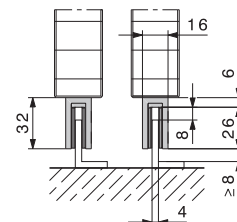
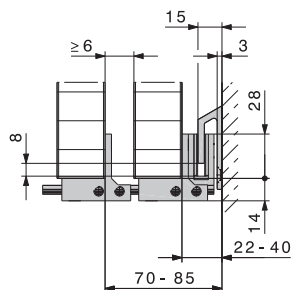
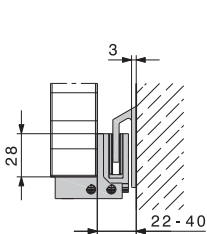
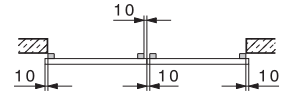
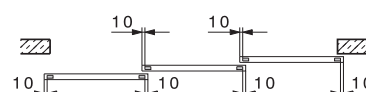
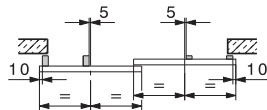
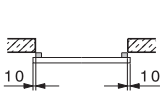
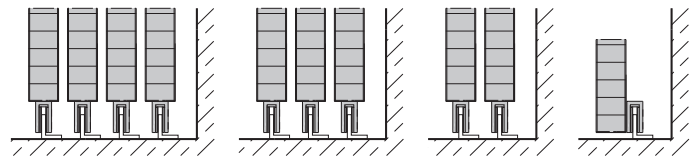
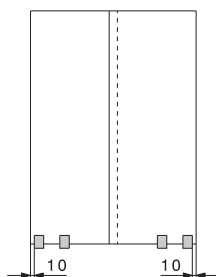
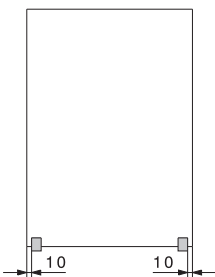
Die nach EU-Norm zertifizierten Führungen (Windwiderstand Klasse 6) überzeugen mit ihren umfassenden Einsatzmöglichkeiten. Sie sind für Schiebeläden bis 3200 mm Höhe und maximal 140 kg Gewicht ausgelegt. Mit einem Minimum an Teilen lassen sich 1- bis 4-flügelige Anlagen einfach, teleskopisch und symmetrisch, manuell oder mit Antrieb realisieren.

In Kombination mit dem Führungsgleiter 24542 können handelsübliche Führungsprofile aus eloxiertem Aluminium verwendet werden.



Führungen zu HAWA-Frontslide

	mm	Nr.
	6000	24460
	nach Mass	24462
		24543
		24544
		24542



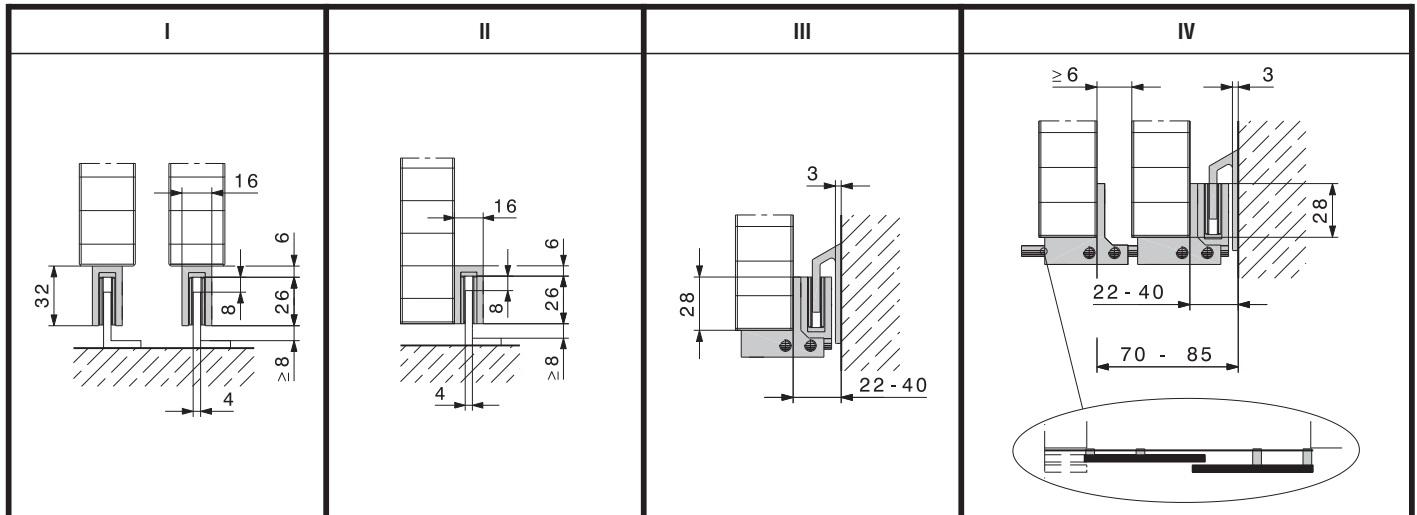
Führung 24543,
Führungsschienen
24460/24462

Führungen 24543/24544,
Führungsschienen
24460/24462

Führungsgleiter 24542 von Hawa und handelsübliches
Führungsprofil aus eloxiertem Aluminium

Technische Änderungen vorbehalten.

Führungsübersicht HAWA-Frontslide



	I	II	III	IV
	✓	✓	✓	-
	✓	-	-	✓
	✓	-	-	-
	✓	-	-	-
	✓	✓	✓	-
	✓	-	-	✓
<p>Führungssituationen:</p> <p>Die Führungsvarianten sind zum Teil frei verstellbar. Weitere Führungsvarianten auf Anfrage.</p>	 24542	 24542	 24543	 24543/24544
	 Aluprofil eloxiert, bauseits	 Aluprofil eloxiert, bauseits	 24460/24462	 24460/24462