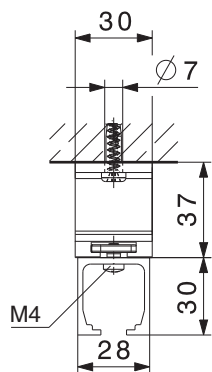
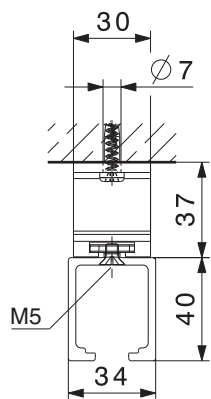


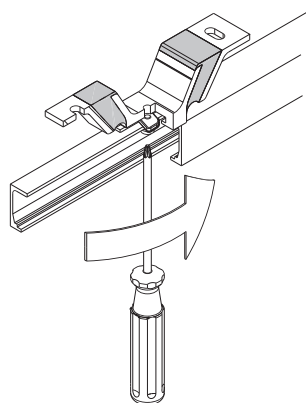
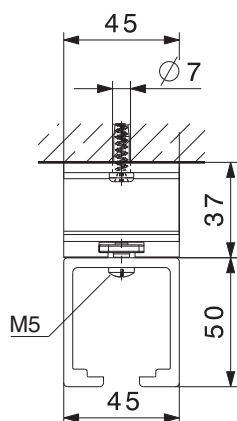
## HAWA-Junior 40



## HAWA-Junior 80



## HAWA-Junior 120



**HAWA-SoundEx zum Eindämmen einer Körperschallübertragung eines Schiebesystems auf den Baukörper.**

### HAWA-SoundEx

		Nr.
	HAWA-Junior 40	19588
	HAWA-Junior 80	19589
	HAWA-Junior 120	19590

### Planung/Montage

Für Planung und Ausführung muss die Montageanleitung Nr. 19661 verwendet werden.

