

Beschlag für seitlich einschiebbare Schranktüren bis 15 kg.

Zum Produkt

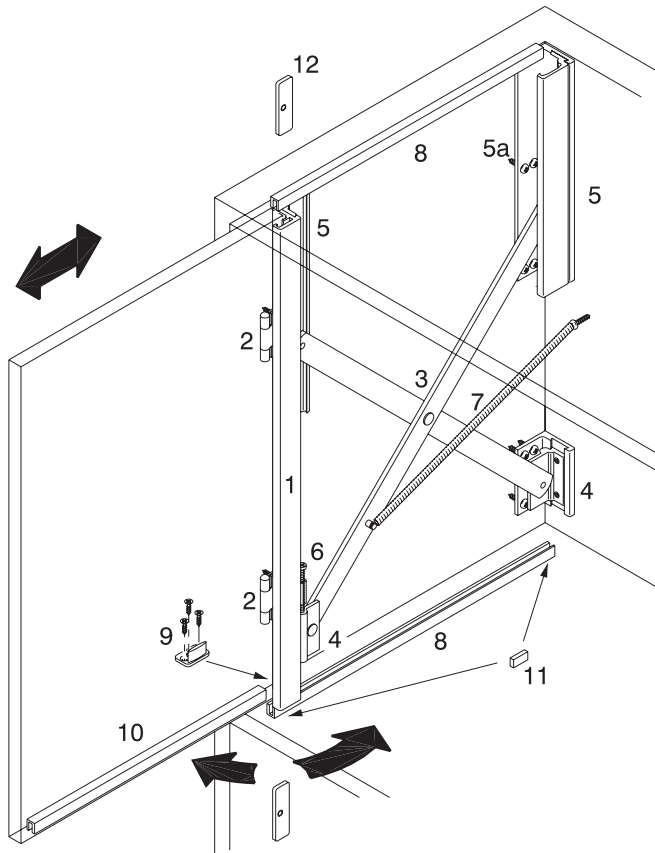
Mit dem HAWA-Turnaway 15/X1 lassen sich Schranktüren seitlich einschieben. Der Beschlag wird innen an der Schrankaussenseite montiert, oben und unten in Kunststoffschienen geführt und mit einer demontierbaren Innenseite abgedeckt.

Anwendungsbereich

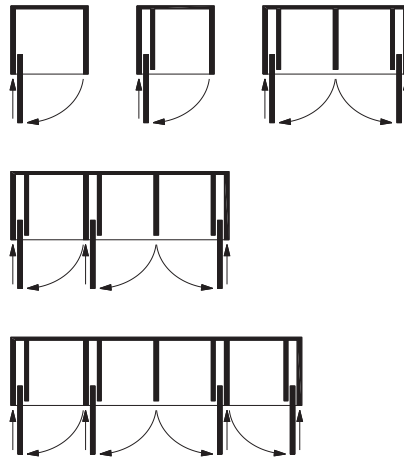
Überall, wo eine qualitativ hochwertige Lösung zum Einschieben von Schranktüren gefragt ist, z. B. in Hotels, in Spitälern, im Wohnungsbau, im öffentlichen Bau oder im Industrie- und Verwaltungsbau.

Typisch HAWA-Turnaway 15/X1

- maximales Türgewicht 15 kg
- Türdicken 19–25 mm
- lichte Schrankhöhen von 500–1050 mm
- einfache Höheneinstellung



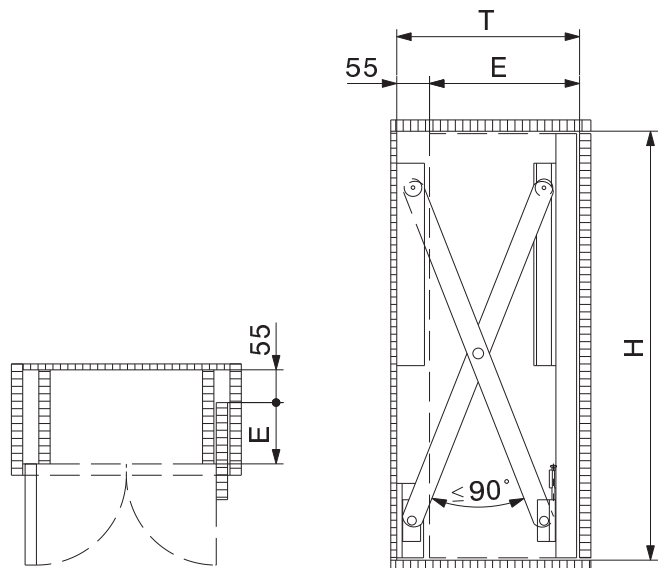
1 Holm	7 Zugfeder
2 Türscharniere	8 Holmführungsprofil
3 Schere	9 Türführung
4 Scherenlager unten	10 Türführungsschiene
5 Rollenschiene	11 Anschlag-Gummi
5a Wandprofil	12 Führungsplatte
6 Höhenregulierschraube	



Garnituren HAWA-Turnaway 15/X1

H mm	E mm	T mm		Nr.
500-550	365	420	links	10670
			rechts	10671
551-600	405	460	links	10672
			rechts	10673
601-650	435	490	links	10674
			rechts	10675
651-700	475	530	links	10676
			rechts	10677
701-750	505	560	links	10678
			rechts	10679
751-800	545	600	links	10680
			rechts	10681
801-1050	575	630	links	10682
			rechts	10683

- H = Lichtmass zwischen Boden und Oberboden (Deckel)
- E = Maximaler Einschub der Türe
- T = Maximal zulässige Distanz für die Beschlügemontage ab Innenseite geschlossener Türe bis Hinterkante Beschlag



Bestellangaben

- Lichte Schrankhöhe H
- Anzahl und Typ der Garnituren

Planung/Ausführung

Für Planung und Ausführung muss die Montageanleitung Nr. 17134 verwendet werden. (→ www.hawa.ch → HAWA-Productfinder)