

Transportsystem für Gewichte bis 40 kg pro Laufwerk.

Zum Produkt

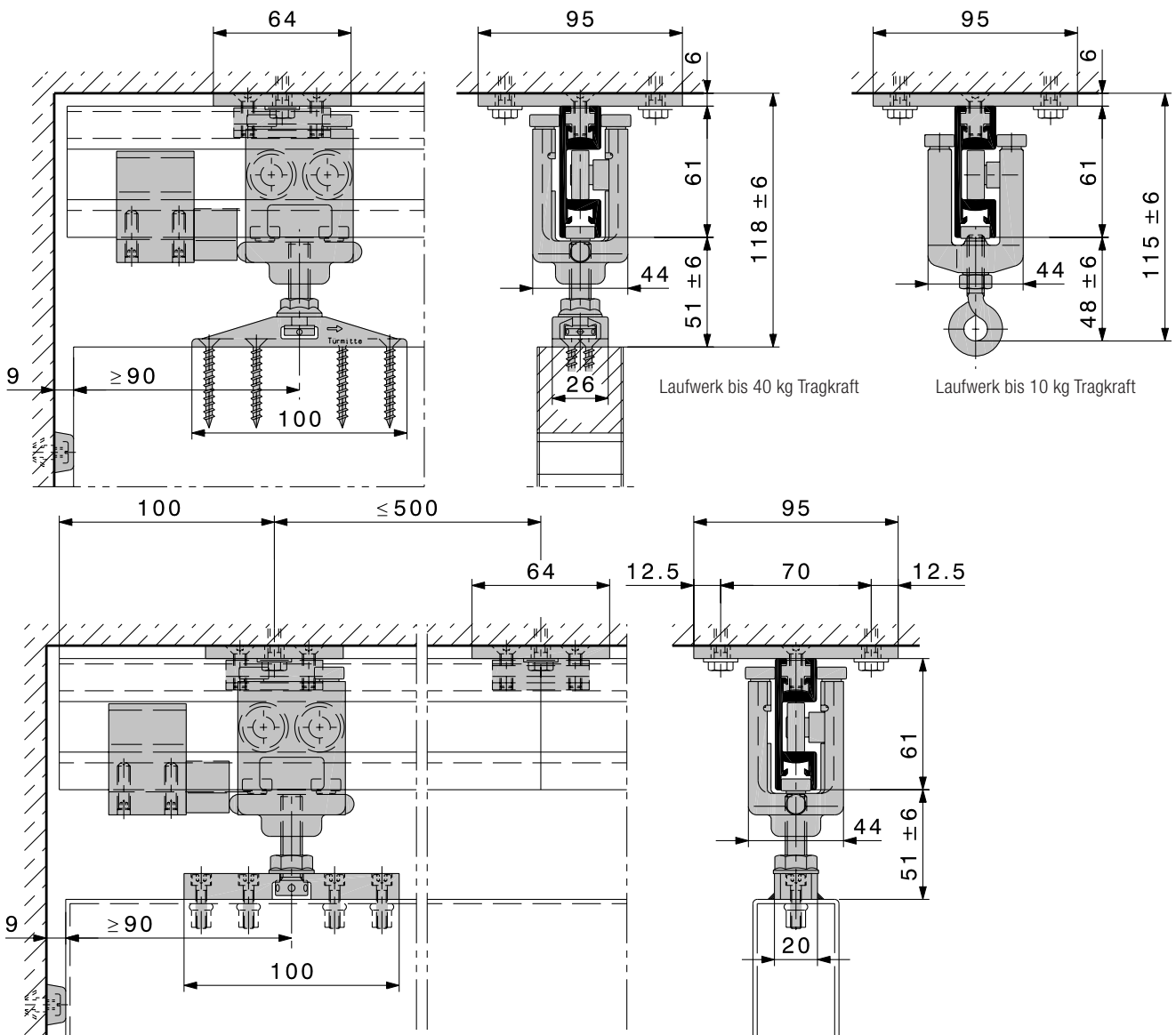
Der HAWA-Varioflex 40/TS ist ein Beschlag mit hervorragenden Kurveneigenschaften. Das steckbare Schienensystem mit geraden Laufschienen und Bogenstücken von 15, 30, 45, 60, 75 und 90 Grad erlaubt einen frei gestaltbaren Schienenverlauf. Schienenstöße werden durch präzise, beidseitig montierte Kupplungsstücke einfach und passgenau verbunden.

Anwendungsbereich

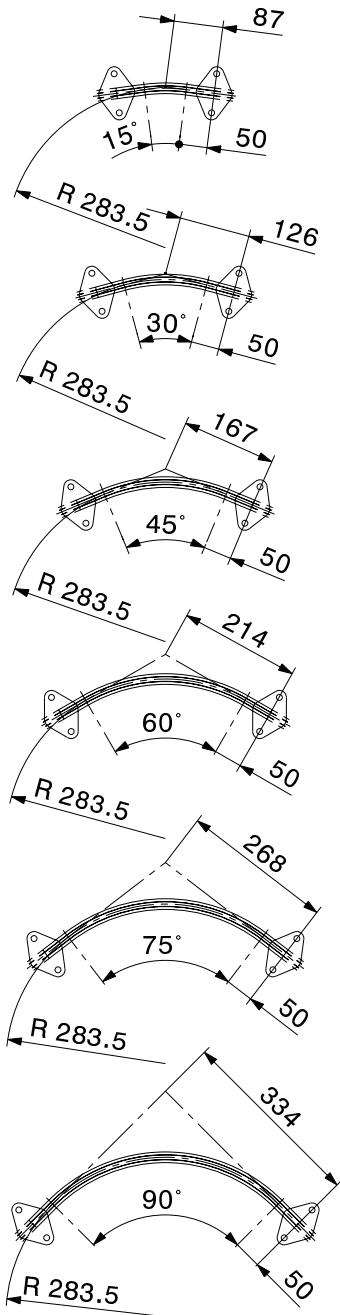
Kartenzüge, Projektionswände, Arbeitsplatzeinrichtungen mit Stromkabel und Druckluftschläuchen, Lagerstapelungen, z. B. Snowboards.

Typisch HAWA-Varioflex 40/TS

- Baukastensystem
- Laufwerk mit 40 kg Tragkraft mit 2 Trag- und 6 Führungsrollen
- Laufwerk mit 10 kg Tragkraft mit 2 Trag- und 4 Führungsrollen
- hervorragend leichter Kurvenlauf
- höhenverstellbar ± 6 mm



Laufschienen-Bogen



Montage

Bei der Montage der Laufschiene, muss alle 500 mm eine Aufhängelasche montiert werden.

Bestellangaben

- Länge der Laufschiene
- Anzahl und Typ Laufschienen-Bogen
- Anzahl Aufhängelaschen
- Anzahl Kupplungsstücke
- Anzahl Abdeckkappen-Garnituren
- Anzahl und Typ Einzelteile

Laufschienen

		Nr.	
	Laufschiene, Leichtmetall farblos eloxiert	6000 mm	13975
		nach Mass	14345
	Laufschienen-Bogen, innen, Leichtmetall farblos eloxiert	15°	15125
		30°	15127
		45°	15129
		60°	15131
		75°	15133
		90°	14341
	Laufschienen-Bogen, aussen, Leichtmetall farblos eloxiert	15°	15126
		30°	15128
		45°	15130
		60°	15132
		75°	15134
		90°	15113
	Aufhängelasche, Stahl verchromt matt (für gerade Laufschiene und Normbogen)		14463
	Aufhängelasche, Stahl verchromt matt		14468
	Kupplungsstück zu Laufschiene, Stahl verzinkt		17232
	Garnitur Abdeckkappen für Laufschiene, Kunststoff grau, links/rechts		14442

Einzelteile

		Nr.	
	Laufwerk mit 2 kunststoffbeschichteten Trag- und 6 Führungsrollen, M10 (Tragkraft pro Laufwerk 40 kg)		14337
	Laufwerk mit 2 kunststoffbeschichteten Trag- und 4 Führungsrollen, M8 (Tragkraft pro Laufwerk 10 kg)		15137
	Aufhängeplatte mit M10-Aufhängeschraube und Befestigungsschrauben, Stahl verzinkt (Stahlkonstruktionen)		14484
	Zweiwegaufhängung mit M10-Aufhängeschraube, und Befestigungsschrauben (Holzkonstruktionen)		10489
	Ringschraube mit Kontermutter, Stahl verzinkt, M10 x 40 mm		15174
	Ringschraube mit Kontermutter, Stahl verzinkt, M8 x 30 mm		15173
	Schiennenpuffer, Leichtmetall farblos eloxiert		14368
	Gummipuffer zu Laufschiene		21010
	Gummipuffer zum Anschrauben		10629