

Postigos deslizantes para una decoración funcional de la fachada.

Herraje para el deslizamiento de postigos deslizantes de madera, aluminio o metálicos, con peso de panel hasta 60 kg.

Descripción del producto

El HAWA-Frontslide 60/A es un sistema de herrajes fiable, para su uso en postigos deslizantes operados manualmente, con diferentes opciones de fijación. Al fijarse al cielorraso o al dintel de la ventana el riel de rodadura se atornilla directamente a la estructura. Un perfil de soporte angular se encuentra disponible para la fijación al muro, por medio del cual el riel de rodadura es asegurado al perfil de soporte usando tornillos de montaje especiales provistos por Hawa. En cuanto a la estética, perfiles de cobertura en aluminio anodizado plata o bien terminación en bruto para colorear, simplemente se encastran del lado interior o exterior ocultando el riel de rodadura. Para un diseño discreto, en edificios con fachadas autoventiladas existe la posibilidad de ocultar los postigos detrás de la fachada.

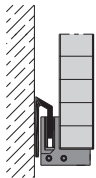
Campo de aplicación

Ideal en fachadas de edificios diseñadas para brindar privacidad y oscurecimiento, y donde el espacio no abunda, por ejemplo escuelas, hoteles, edificios públicos, oficinas, viviendas con patrones de ahorro energético, etc.

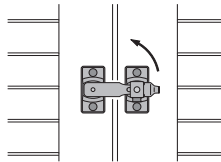
Particularidades típicas del HAWA-Frontslide 60/A

- Peso máximo de postigo deslizante: 60 kg (Sistema para postigos de mayor peso, bajo pedido)
- Espesor de postigo deslizante: 28–40 mm
- Ancho mínimo de postigo deslizante: 400 mm
- Altura máxima de postigo deslizante: 3200 mm
- Superficie máxima de postigo deslizante: 6.24 m²
- Materiales resistentes a la corrosión
- Montaje fácil y rápido desde la parte inferior y desde la parte de la fachada
- Perfiles de cobertura encastrables para fijación interior o exterior
- Los postigos deslizantes pueden ser movidos y estacionados en cualquier posición
- Para postigos deslizantes de madera, metal o aluminio
- Múltiples opciones en el montaje de rieles de guía y guías inferiores
- Ensayos externos que certifican la máxima resistencia al viento (clase 6)

Guías,
→ página 32



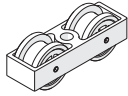
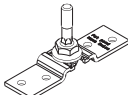
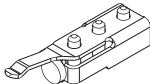
Trabas,
→ página 34



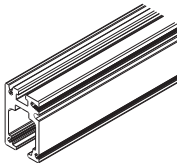

Juego sin rieles de rodadura ni rieles de guía

	N°
HAWA-Frontslide 60/A, juego parcial para 1 postigo deslizante	17977

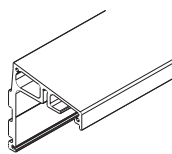
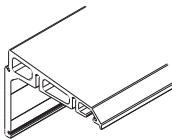
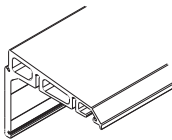

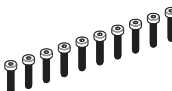

Accesorios comprendidos en cada juego

	Piezas	N°
	2	17119
	2	17023
	2	17027

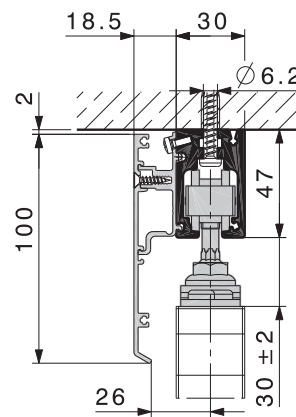
Rieles de rodadura para instalaciones con o sin perfiles de cobertura

Atención: la distancia entre los orificios varía		mm	N°
	Riel de rodadura, para instalaciones manuales, aluminio anodizado plata, pre-perforado	2500	21372
		3500	21373
		6000	21374
		a medida	21375
	Espigas de unión, juego de 6 piezas		17221

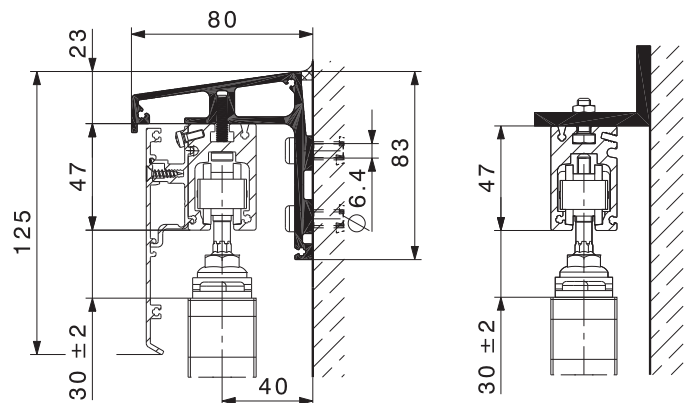
Perfil de soporte angular

Atención: la distancia entre los orificios varía		mm	N°
	Perfil de soporte angular, para un nivel de deslizamiento, aluminio anodizado plata, pre-perforado	2500	21376
		3500	21377
		6000	21378
		a medida	21379
	Perfil de soporte angular, para un nivel de deslizamiento, aluminio sin anodizar, pre-perforado	6000	21380
		a medida	21381
	Perfil de soporte angular, para dos niveles de deslizamiento, aluminio anodizado plata, pre-perforado	2500	21382
		3500	21383
		6000	21384
		a medida	21385
	Perfil de soporte angular, para dos niveles de deslizamiento, aluminio sin anodizar, pre-perforado	6000	21386
		a medida	21387
	Tornillos de montaje especiales para la fijación del riel de rodadura al perfil de soporte angular, set de 10 piezas (3 piezas por metro)		21467
	Espigas de unión, juego de 6 piezas		17221
Tornillos especiales (código 21467) deben ser utilizados para un óptimo resultado al fijarse el riel de rodadura al perfil de soporte angular.			

Fijación al cielorraso o al dintel de la ventana

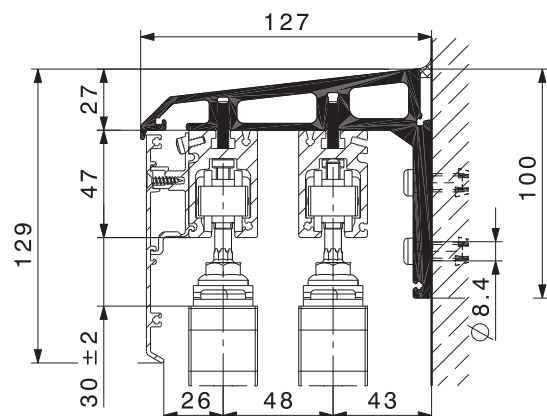


Fijación mural



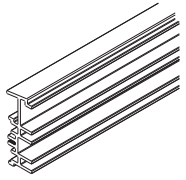
Perfil de soporte angular para un nivel de deslizamiento

Escuadra de sujeción a suministrar por el cliente

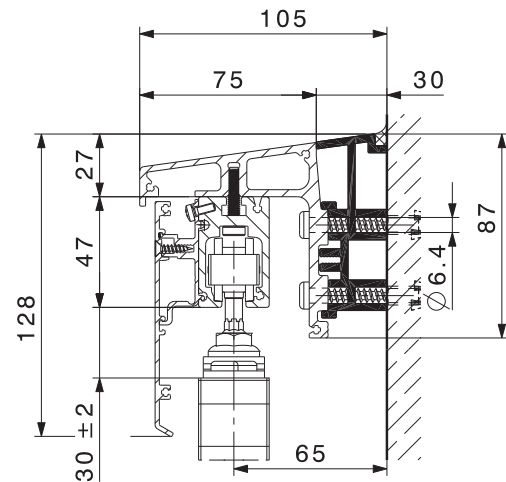


Perfil de soporte angular para dos niveles de deslizamiento

Perfil distanciador para perfil de soporte angular para un nivel de deslizamiento

		mm	N°
	Perfil distanciador para perfil de soporte angular, para un nivel de deslizamiento, aluminio anodizado plata	2500	19726
		3500	19725
		6000	19724
		a medida	19727

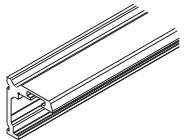

Fijación mural con distanciador adicional (con unión estanca)



Perfil distanciador para perfil de soporte angular para un nivel de deslizamiento

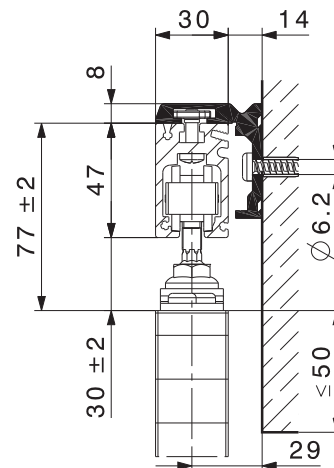
Variante de montaje mural sin tapa de cobertura

Perfil angular para fijación al muro sin tapa de cobertura

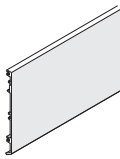


Atención: la distancia entre los orificios varía		mm	N°
	Perfil angular para fijación al muro, aluminio, anodizado plata, pre-perforado	2500	18407
		4000	18637
		6000	18406
		a medida	18408
	Juego de piezas de fijación para encastre de riel de rodadura con perfil angular, set de 10 piezas (3 piezas por metro)		21675

Perfil angular para fijación mural sin tapa de cobertura

El montaje inteligente al muro con el perfil angular brinda una terminación de alta calidad, incluso sin utilizar perfiles de cobertura. Los rieles de rodadura se encastran de manera simple y rápida usando tornillos de fijación especial, y se logra una nivelación eficiente gracias al perfil angular continuo.

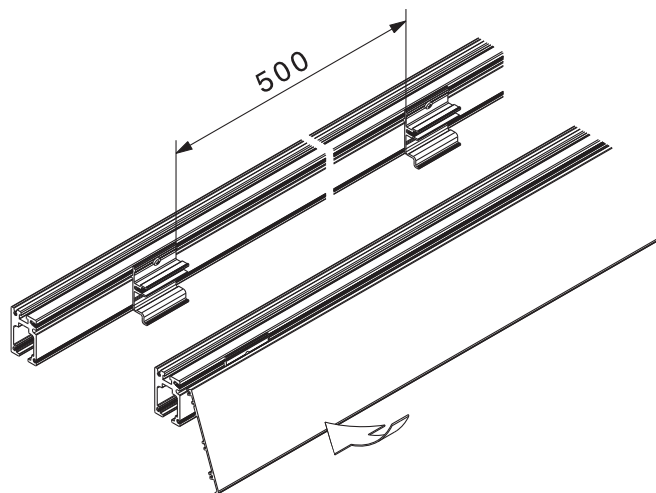


Perfiles de cobertura

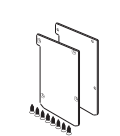
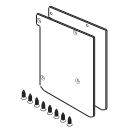
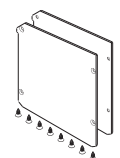
		mm	N°
	Perfil de cobertura, aluminio anodizado plata	2500	19722
		3500	19721
		6000	19720
		a medida	19723
	Perfil de cobertura, aluminio sin anodizar	6000	19736
a medida		19737	
	Fijaciones del perfil de cobertura, aluminio, juego de 5 piezas		21468
	Espigas de unión, juego de 6 piezas		17221

Montaje de los perfiles de cobertura

Piezas de fijaciones especiales (código 21468) se requieren para el montaje de los perfiles de cobertura.



Cabezales de cobertura

		aluminio	N°
	Coberturas laterales, para fijación mural, para un nivel de deslizamiento, sin perfil distanciador, 1 par	anodizado plata	19778
		sin anodizar	19832
	Coberturas laterales, para fijación mural, para un nivel de deslizamiento, con perfil distanciador, 1 par	anodizado plata	19779
		sin anodizar	19833
	Coberturas laterales, para fijación mural, para dos niveles de deslizamiento, sin perfil distanciador, 1 par	anodizado plata	21469
		sin anodizar	21470

Guías y trabas

Guías inferiores y trabas: → páginas 32-36.

A especificar con el pedido

- Cantidad de juegos
- Cantidad y largo de rieles de rodadura
- Para fijaciones al muro:
 - Cantidad, largo y tipo de perfil de soporte angular
 - Cantidad de juegos **de tornillos de montaje especiales**
- Cantidad, largo y tipo de perfiles de cobertura
- Cantidad de juegos de fijaciones del perfil de cobertura
- Cantidad, largo y tipo de rieles de guía
- Cantidad y tipo de guías inferiores

A especificar con el pedido (opcional)

- Cantidad, largo y tipo de perfiles distanciadores para perfil de soporte angular
- Cantidad y tipo de cabezales de cobertura
- Cantidad de juegos de espigas de unión para rieles y perfiles de cobertura
- Cantidad de topes de fin de carrera para rieles de guía
- Cantidad y tipo de trabas para postigos deslizantes

Planificación y montaje

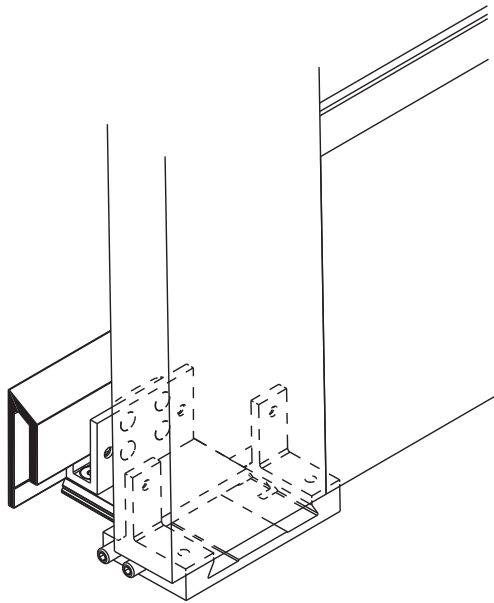
Para la planificación y el montaje deberán ser utilizadas las instrucciones de planificación y montaje N° 19872.

(→ www.hawa.ch → HAWA-Productfinder)

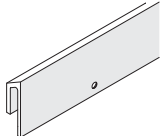
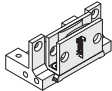
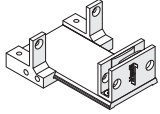
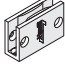
Guía para postigos deslizantes de hasta 3200 mm de altura y un máximo de 140 kg de peso.

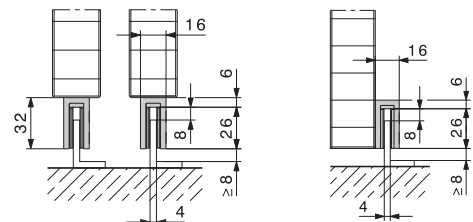
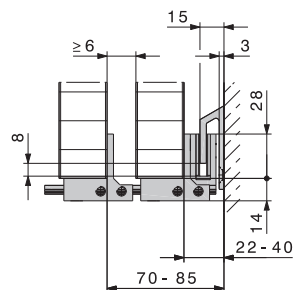
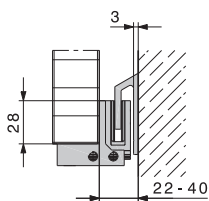
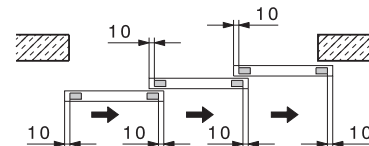
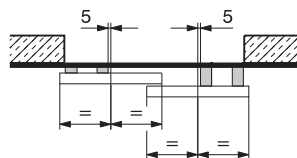
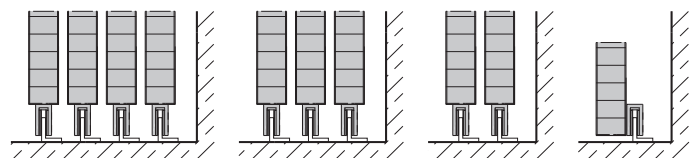
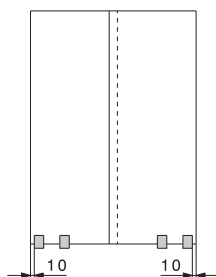
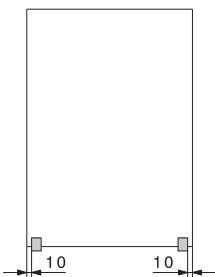
Descripción del producto

Las guías certificadas según normativa UE (clase de resistencia al viento 6) convienen por su enorme versatilidad. Están diseñadas para postigos deslizantes de hasta 3200 mm de altura y un máximo de 140 kg de peso. Con un mínimo de piezas es posible realizar de forma sencilla instalaciones de 1 hasta 4 postigos, telescópicas o simétricas, manuales o motorizadas. Combinada con el patín guía 24542 se pueden usar perfiles de guía convencionales de aluminio anodizado.



Führungen zu HAWA-Frontslide

	mm	N°
	6000	24460
	a medida	24462
		24543
		24544
		24542



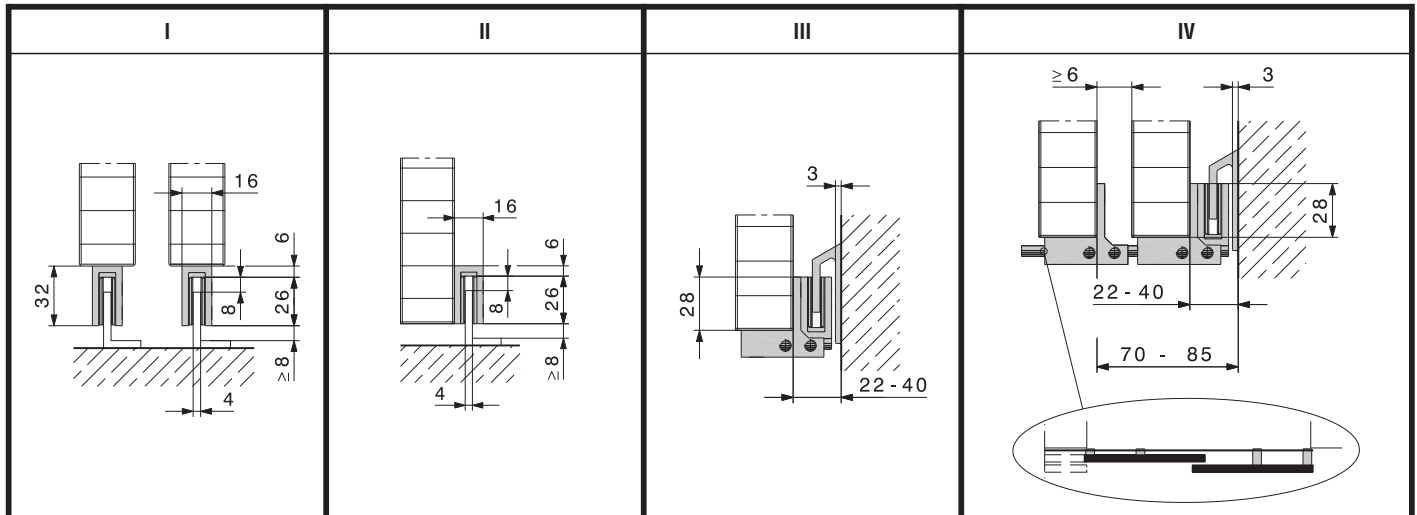
Guía inferior 24543,
rieles de guía 24460/24462

Guías inferiores 24543/24544,
rieles de guía 24460/24462

Patín de guía 24542 de Hawa y perfil de guía
convencional de aluminio anodizado.

Bajo reserva de modificaciones técnicas.

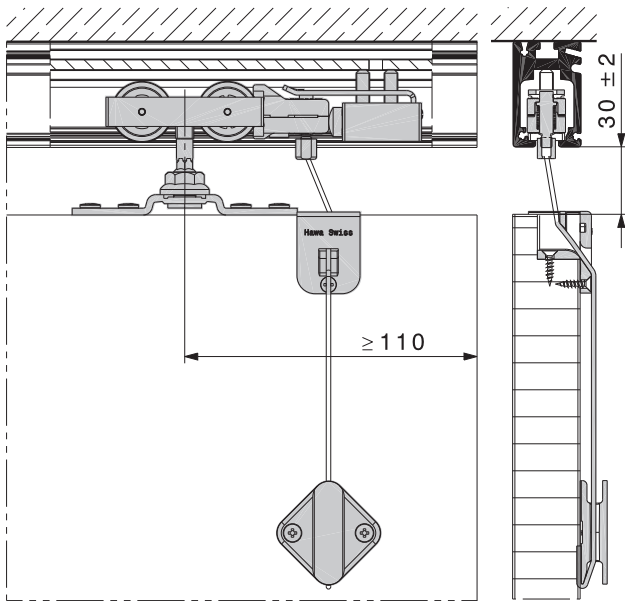
Sinopsis de las guías HAWA-Frontslide



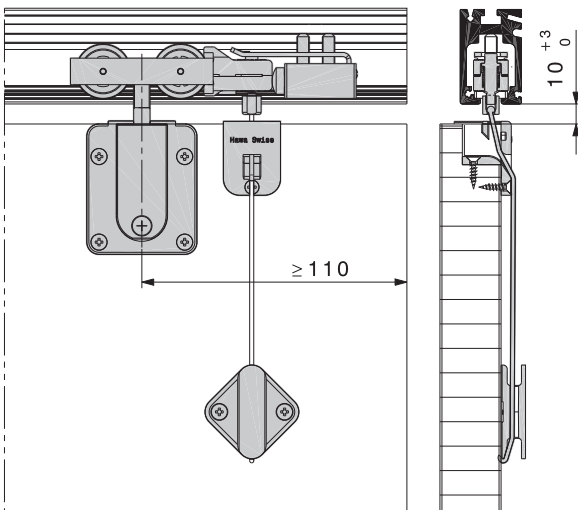
	I	II	III	IV
	✓	✓	✓	-
	✓		-	✓
	✓		-	-
	✓		-	-
	✓	✓	✓	-
	✓		-	✓
<p>Situaciones:</p> <p>Las diferentes variantes de guiado se pueden reajustar parcialmente. Otras variantes a solicitud del cliente.</p>	 24542	 24542	 24543	 24543/24544
	 Perfil de aluminio anodizado a suministrar por el cliente	 Perfil de aluminio anodizado a suministrar por el cliente	 24460/24462	 24460/24462

Bloqueo para postigos deslizantes

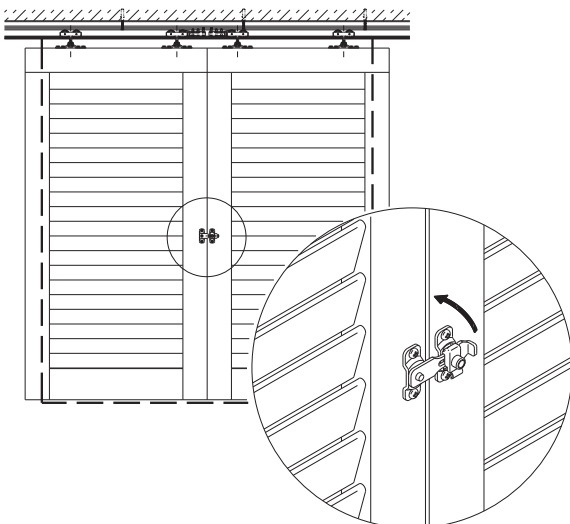
En combinación con HAWA-Frontslide 60/A



En combinación con HAWA-Frontslide 60/B



Traba para postigos deslizantes



El sistema de bloqueo para los postigos impide una apertura o cierre accidental.

Descripción del producto

El sistema de bloqueo encastra automáticamente al cerrar los postigos y se puede desbloquear de nuevo únicamente desde el interior mediante una tracción a cuerda. Este inteligente sistema impide que los postigos se puedan abrir por sí solos incluso en las peores condiciones climatológicas.

Bloqueo para postigos deslizantes

		N°
	<p>Juego de bloqueo para postigos deslizantes HAWA-Frontslide 60/A y 60/B</p>	19319

La traba para postigos deslizantes mantiene los postigos cerrados.

Descripción del producto

Otra posibilidad para impedir que se puedan abrir los postigos por sí solos consiste en la instalación de una traba que mantenga unidos dos postigos.

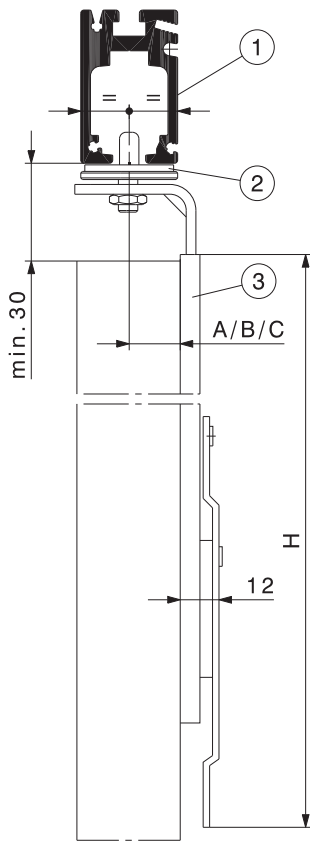
Traba para postigos deslizantes

		N°
	<p>Traba para postigos deslizantes completo, acero inoxidable, con tornillos de fijación</p>	17155

Bajo reserva de modificaciones técnicas.

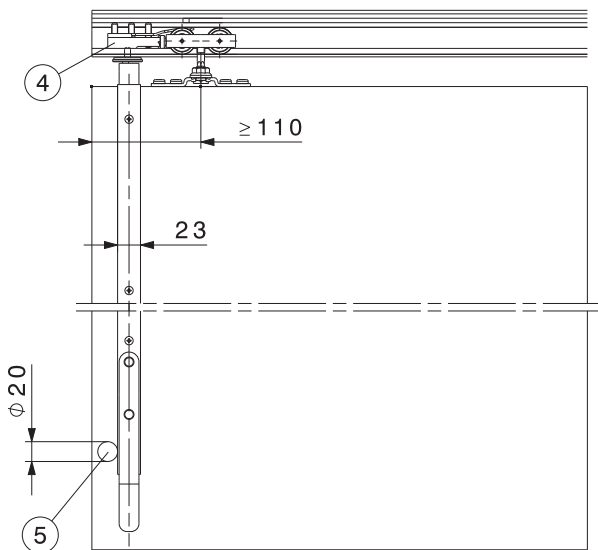
Fijador para postigos deslizantes

En combinación con HAWA-Frontslide 60/A



- 1 Riel de rodadura
- 2 Fijador
- 3 Pasador de cierre

- A 16 mm
- B 20 mm
- C 25 mm




- 4 Tope
- 5 Bloqueo

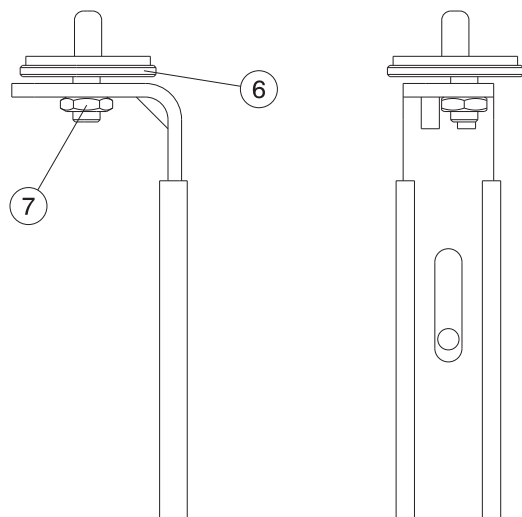
Fijador para poder inmovilizar los postigos deslizantes en cualquier posición.

Descripción del producto

Gracias al fijador para postigos deslizantes es posible inmovilizar el postigo en cualquier posición. Con una cota de instalación de tan sólo 12 mm el fijador se atornilla fácilmente y en cualquier momento a cualquier tipo de postigo sin necesidad de mecanizarlo. Para garantizar una posición óptima del tirador hay disponibles dos diferentes medidas.

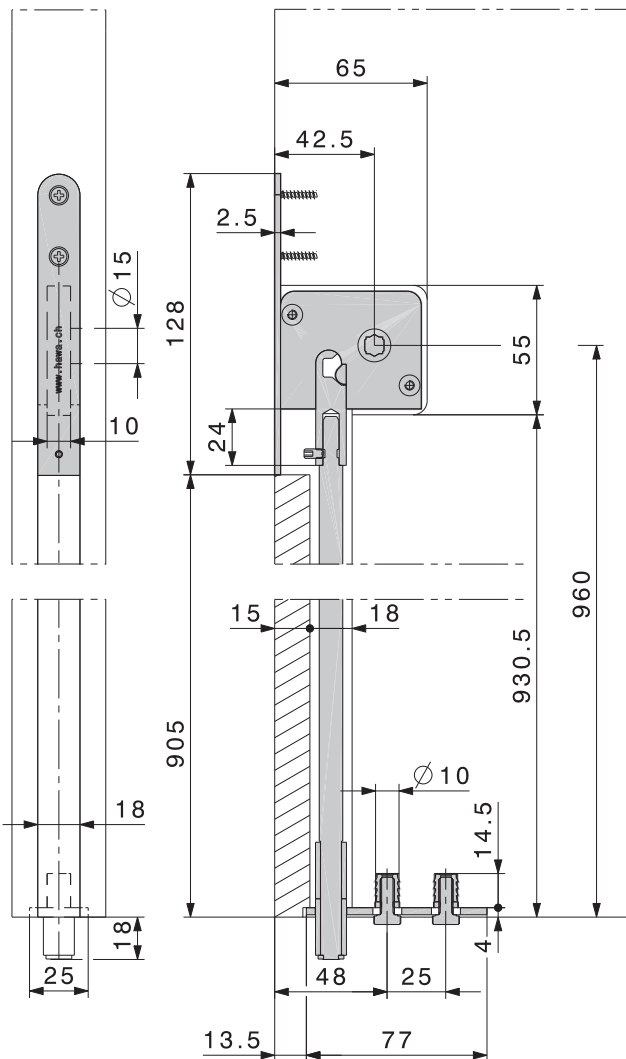
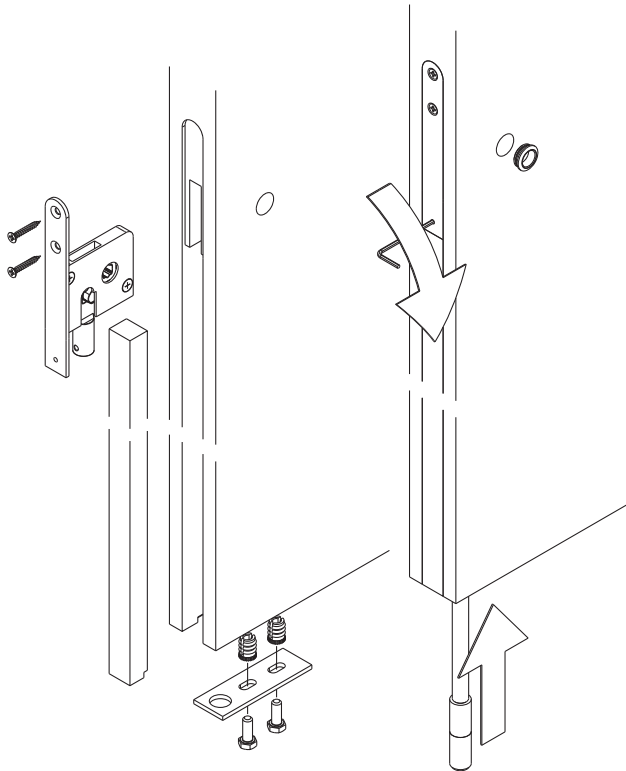
Fijador para postigos deslizantes

	mm	N°
	800 mm	23714
	1200 mm	23715



- 6 Fijador
- 7 Tuerca hexagonal

Cerradura de vástago HAWA

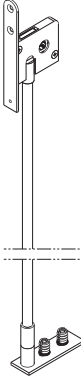

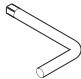

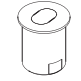

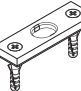


Cerradura de vástago HAWA para cierre de postigos deslizantes.

Descripción del producto

Otra posibilidad para bloquear los postigos es la cerradura de vástago HAWA que le permite bloquear los postigos a la altura del tirador.

Cerradura de vástago

	N°
 <p>Cerradura de vástago con pasador largo Dimensión de mandril: 42.5 mm Orificio cuadrado/hexagonal, 7/8 mm Carrera total: 18 mm Altura de operación: 960 mm completo Manejo de la superficie de puerta con llave cuadrada/hexagonal</p>	19592
 <p>Empuñadura giratoria, cromado mate, para espesor de panel de 35 a 40 mm</p>	13789
 <p>Llave cuadrada para cerradura de vástago</p>	10723
 <p>Roseta en aplique, latón niquelado mate</p>	13858
 <p>Casquillo de suelo con orificio oblongo y tapa con resorte de latón cromado</p>	13787
 <p>Roseta para casquillo 13787</p>	17326
 <p>Chapa de cerrado, acero cromado</p>	13130