

Le profil élaboré HAWA-Adapto 80-120 fait disparaître les rails de roulement HAWA-Junior 80 et 120 dans le plafond.

La ferrure

Le système à bétonner HAWA-Adapto 80-120 peut être intégré de manière simple et pratique dans la maçonnerie brute et permet l'encastré à fleur de plancher des rails de roulement HAWA-Junior 80 et 120, avec ou sans logement pour glace fixe. Le perçage pénible dans le plancher en béton, avec lequel le risque existe de détériorer les conduites, n'est ainsi plus nécessaire.

Données spécifiques HAWA-Adapto 80-120

- encastré à fleur de plancher des rails de roulement HAWA-Junior pour portes coulissantes en bois et en verre, pesant jusqu'à 80 et 120 kg
- montage pratique dans la maçonnerie brute
- des caches de recouvrement posés sur le devant et une pièce intercalaire en polystyrène empêchent toute pénétration du mélange de béton
- les caches servant à dissimuler les rails de roulement ne sont ici plus nécessaires
- avec d'autres profils, il est possible de réaliser des glaces fixes sans éléments de ferrures visibles
- avec des vis de réglage spéciales et des petites plaques d'espacement adaptées, les rails de roulement sont mis à niveau avec une grande facilité et une grande rapidité

Éléments à prendre en compte lors de la planification

Lors de la planification, prière de tenir compte de la structure du mur, des couches de recouvrement et des pièces à rapporter, telles que les commutateurs, les plinthes, etc.

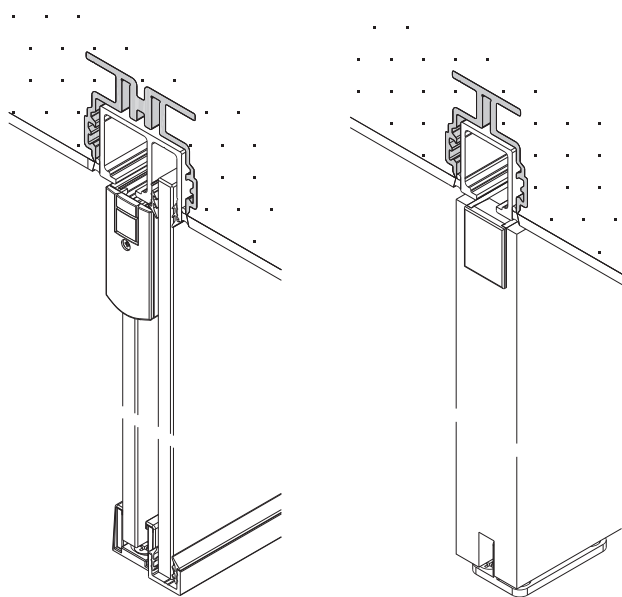
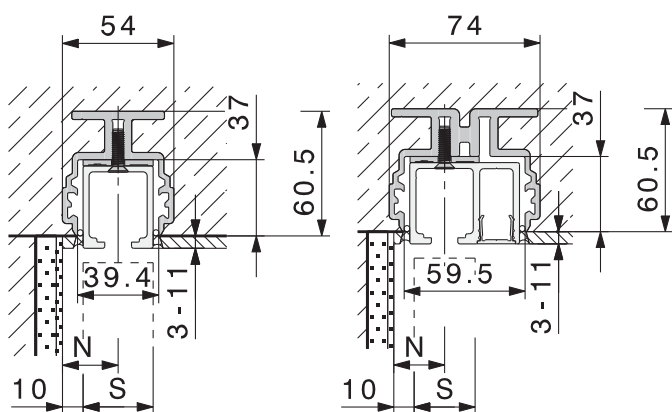
Le profil HAWA-Adapto doit être monté précisément sur le coffrage.

Pour la planification et l'exécution, veuillez utiliser l'instruction de montage no 19563. (→ www.hawa.ch → HAWA-Productfinder)

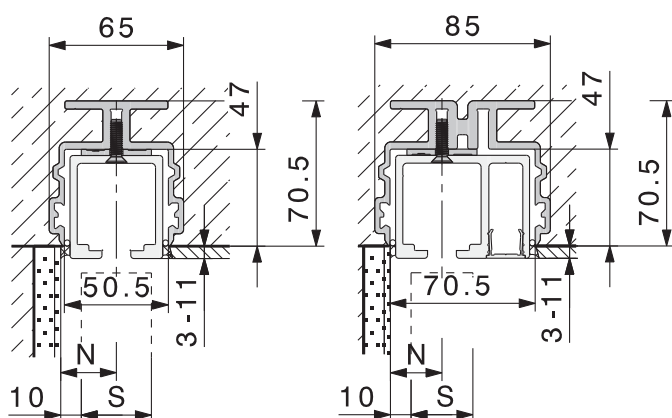
Montage pratique dans la maçonnerie brute

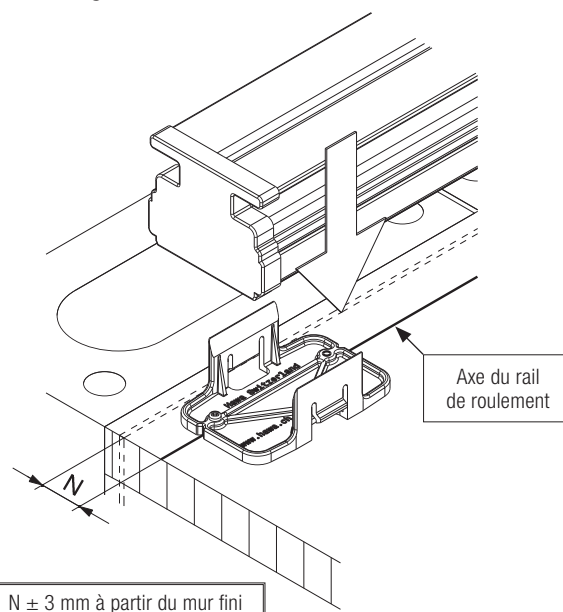
Le profil HAWA-Adapto peut être intégré de manière simple et précise dans la maçonnerie brute à l'aide des accessoires fournis :

1. Rapporter les cotes de l'axe du rail de roulement sur le coffrage.
2. Clouer les clips de montage en plastique sur le coffrage à béton.
3. Placer les caches et la pièce intercalaire en polystyrène sur le profil à bétonner HAWA-Adapto et enfoncer ce dernier sur les clips de montage.
4. Couler le mélange de béton. C'est terminé.


HAWA-Adapto 80
 $N \pm 3 \text{ mm}$ à partir du mur fini; $N = 10 + \frac{S}{2}$
 $N \geq 20$

 pour rail de roulement HAWA-Junior 80
 sans glace fixe

 pour rail de roulement HAWA-Junior 80
 avec glace fixe

HAWA-Adapto 120
 $N \pm 3 \text{ mm}$ à partir du mur fini; $N = 10 + \frac{S}{2}$
 $N \geq 25$

 pour rail de roulement HAWA-Junior 120
 sans glace fixe

 pour rail de roulement HAWA-Junior 120
 avec glace fixe


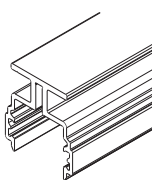
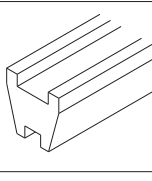
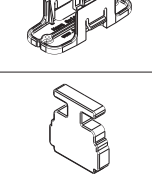
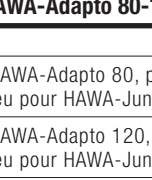
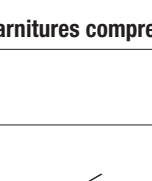
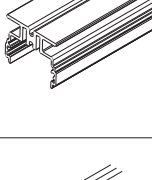
Sous réserve de modifications techniques.

HAWA-Adapto 80-120 sans glace fixe

	mm	no
HAWA-Adapto 80, profil à bétonner sans glace fixe, jeu pour HAWA-Junior 80	2500	20216
	4000	20217
HAWA-Adapto 120, profil à bétonner sans glace fixe, jeu pour HAWA-Junior 120	3000	20218
	4000	20219

Profil à bétonner 4001-6000 mm sur demande.

Garnitures comprenant

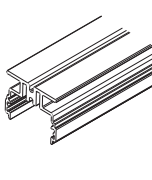
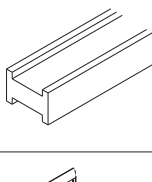
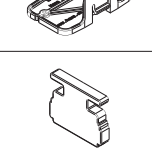

		mm	20216	20217	20218	20219	no
	HAWA-Adapto 80 profil à bétonner métal léger	2500	1	-	-	-	20087
		4000	-	1	-	-	20088
	HAWA-Adapto 120 profil à bétonner métal léger	3000	-	-	1	-	20093
		4000	-	-	-	1	20091
	HAWA-Adapto 80 support de polystyrène	1000	2	4	-	-	19418
		500	1	-	-	-	19556
	HAWA-Adapto 120 support de polystyrène	1000	-	-	3	4	19419
	HAWA-Adapto 80 clips de montage, plastique noir		4	5	-	-	19344
	HAWA-Adapto 120 clips de montage, plastique noir		-	-	4	5	19346
	HAWA-Adapto 80 caches, plastique gris		2	2	-	-	19366
	HAWA-Adapto 120 caches, plastique gris		-	-	2	2	19368

HAWA-Adapto 80-120 avec glace fixe

	mm	no
HAWA-Adapto 80, profil à bétonner avec glace fixe, jeu pour HAWA-Junior 80	2500	20220
	4000	20221
HAWA-Adapto 120, profil à bétonner avec glace fixe, jeu pour HAWA-Junior 120	3000	20222
	4000	20223

Profil à bétonner 4001-6000 mm sur demande.


Garnitures comprenant

		mm	20220	20221	20222	20223	no
	HAWA-Adapto 80 profil à bétonner métal léger	2500	1	-	-	-	20094
		4000	-	1	-	-	20095
	HAWA-Adapto 120 profil à bétonner métal léger	3000	-	-	1	-	20100
		4000	-	-	-	1	20098
	HAWA-Adapto 80 support de polystyrène	1000	2	4	-	-	19555
		500	1	-	-	-	19557
	HAWA-Adapto 120 support de polystyrène	1000	-	-	3	4	19558
	HAWA-Adapto 80 clips de montage plastique noir		4	5	-	-	19568
	HAWA-Adapto 120 clips de montage plastique noir		-	-	4	5	19569
	HAWA-Adapto 80 caches, plastique gris		2	2	-	-	19968
	HAWA-Adapto 120 caches, plastique gris		-	-	2	2	19970

Jeux de montage pour HAWA-Adapto 80-120

	mm	no
jeu de montage pour HAWA-Adapto 80-120, avec vis à tête fraisée	moins de 2500	22841
	2501 à 4000	22842
	4001 à 6000	22843

Garnitures comprenant

		mm	22841	22842	22843	no
	plaque de distance, plastique	1	2	2	3	19398
		2	2	2	3	19399
		3	2	2	3	19400
		5	4	4	6	19401
	vis spéciales à tête fraisée, 6 x 22 mm, jeu de 10 pièces		1	2	3	22844

L'équipe : HAWA-Adapto et HAWA-Junior

Le profil HAWA-Adapto a été conçu pour les systèmes coulissants en bois et en verre suivants :

- HAWA-Junior 80-120/GP
- HAWA-Junior 80/GL
- HAWA-Junior 80-120/G
- HAWA-Junior 80-120/B

Encastrement aisé des rails de roulement HAWA-Junior

Le profil HAWA-Adapto possède un canal de vissage. Cela permet de fixer par en dessous les rails de roulement HAWA-Junior, avec ou sans logement pour glace fixe, à l'aide de vis de réglage spéciales. En insérant de petites plaques d'espacement aux extrémités des rails, plus une au milieu pour une longueur supérieure à 4 m, il est possible de compenser, avec une grande facilité et une grande rapidité, les variations de cotes de la structure.

Pour la planification et l'exécution, veuillez utiliser l'instruction de montage no 19564. (→ www.hawa.ch → HAWA-Productfinder)

