



Les volets coulissants, une décoration de façade fonctionnelles.

Ferrure pour volets coulissants en bois, métal ou métal léger jusqu'à 60 kg.

La ferrure

Le système HAWA-Frontslide 60/A est un système de ferrure fiable pour volets coulissants manuels, pouvant être fixé de manières différentes. En cas de montage au plafond ou sur le linteau, le rail de roulement est vissé directement sur l'infrastructure. Pour la fixation au mur, un profil porteur en équerre est mis à disposition. Ici, le rail de roulement est fixé sur le profil porteur en équerre avec les vis de montage spéciales fabriquées par la société Hawa. L'esthétique est assurée par la pose de caches de protection en métal léger, en version anodisée couleur argent ou brute, qui sont simplement clipsés, du côté intérieur ou extérieur, sur le rail de roulement. Pour avoir un aménagement de façade discret, il est possible, pour les façades ventilées à la face arrière, de coulisser le volet derrière le revêtement extérieur.

Domaine d'utilisation

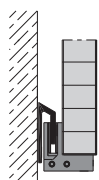
Partout où il est nécessaire de se protéger de la vue ou du soleil, même lorsque la place disponible sur la façade est limitée, par exemple, pour les écoles, les hôtels, les édifices publics, les bureaux ou les bâtiments administratifs, les maisons au standard Minergie, etc.

Données spécifiques HAWA-Frontslide 60/A

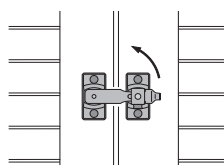
- poids maximum par volet coulissant : 60 kg
- épaisseur du volet coulissant : 28–45 mm
- largeur minimum de volet coulissant : 400 mm
- hauteur maximum de volet coulissant : 3200 mm
- matériaux résistants à la corrosion
- montage rapide et rationnel par le dessous et du côté de la façade
- revêtements à clipser du côté intérieur ou extérieur
- les volets coulissants peuvent être mis dans toutes les positions, pour protéger de la vue ou du soleil
- pour volets coulissants en bois, métal, métal léger
- différentes possibilités de réalisation de guidage inférieur
- des tests effectués en externe attestent de son extrême résistance au vent (classe 6)



Guides inférieurs
→ page 112



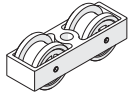
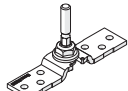
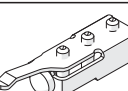
Dispositifs de verrouillage
→ page 114



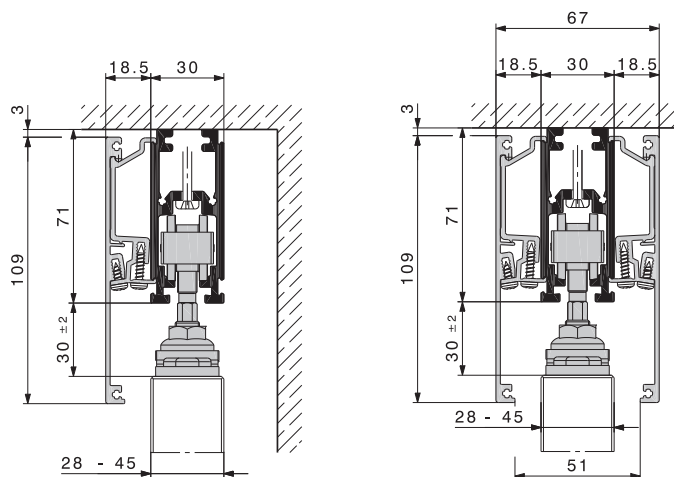
Garniture, sans rail de roulement et rail de guidage

	no
HAWA-Frontslide 60/A, garniture partielle pour 1 volet coulissant	25117

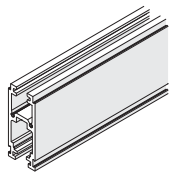

Garniture comprenant

		pièces	no
	chariot à 2 galets, matière plastique, M8	2	17119
	étrier en acier inoxydable avec vis de suspension M8	2	24562
	butée de rail à blocage réglable	2	17027

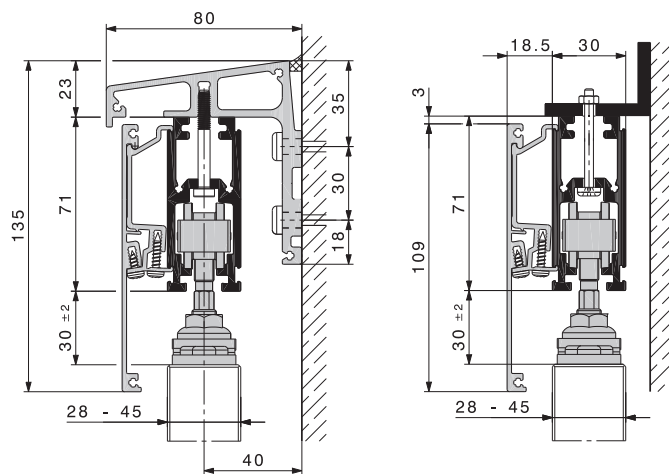
Fixation au plafond ou sur le linteau



Rails de roulement pour installations avec et sans cache

Attention: les distances entre les trous varient.		mm	no
		3500	24839
	rail de roulement, métal léger, anodisé couleur argent, percé	6000	24795
		sur mesure	24796
	goujons de raccordement, jeu de 6 pièces		17221

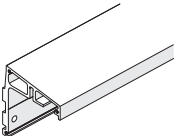


Fixation murale



Profil porteur en équerre pour un plan de coulissement

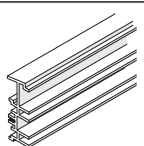
Équerre incombant au client

Profils porteur en équerre

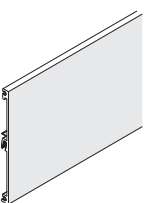



Attention: les distances entre les trous varient.		mm	no
	profil porteur en équerre, pour un plan de coulissement, métal léger, anodisé couleur argent, percé	6000	21378
		sur mesure	21379
	profil porteur en équerre, pour un plan de coulissement, métal léger, non anodisé, percé	6000	21380
		sur mesure	21381
	vis de montage spéciale pour fixation de rail de roulement sur profil porteur en équerre, jeu de 10 pièces (3 pièces par mètre)		19774
	goujons de raccordement, jeu de 6 pièces		17221

Pour assurer une fixation optimale du rail de roulement sur le profil porteur en équerre, **il faut** utiliser les vis de montage spéciales 19774.

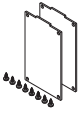
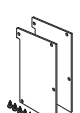
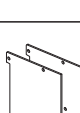
Profil d'écartement pour profil porteur en équerre

	mm	no
	6000	19724
	sur mesure	19727

Caches

	mm	no
	3500	24845
	6000	24808
	sur mesure	24809
	6000	24810
	sur mesure	24811
	éléments de fixation de caches pour rail de roulement, jeu à 5 pièces	
	goujons de raccordement, jeu de 6 pièces	

Caches côté façade

	métal léger	no
	anodisé couleur argent	24573
	non anodisé	24575
	anodisé couleur argent	24577
	non anodisé	24580
	anodisé couleur argent	24583
	non anodisé	24586

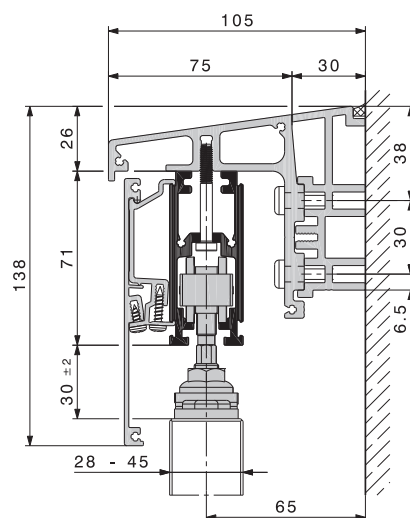
A préciser à la commande

- nombre de garnitures
- nombre et longueur des rails de roulement
- pour fixation murale:
 - nombre, longueur et type des caches de protection
 - nombre de jeux de **vis de montage spéciales**
- nombre, longueur et type des caches de protection
- nombre de jeux de pièces de fixation de caches
- nombre, longueur et type des guides

A préciser à la commande (options)

- nombre et longueur des profils d'écartement pour profil porteur en équerre
- nombre et type des caches côté façade
- nombre de jeux de goujons de raccordement pour profils et caches
- nombre et type des dispositifs de verrouillage pour volet coulissant

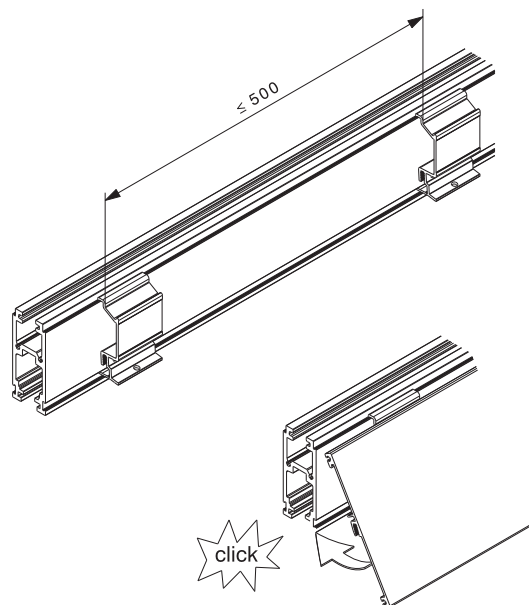
Fixation murale avec plus grand écartement (rejet d'eau)



profil d'écartement pour profil porteur en équerre pour un plan de coulissement

Montage des caches de protection

Pour le montage des caches de protection, il est nécessaire d'utiliser les pièces de fixation de cache 24767.

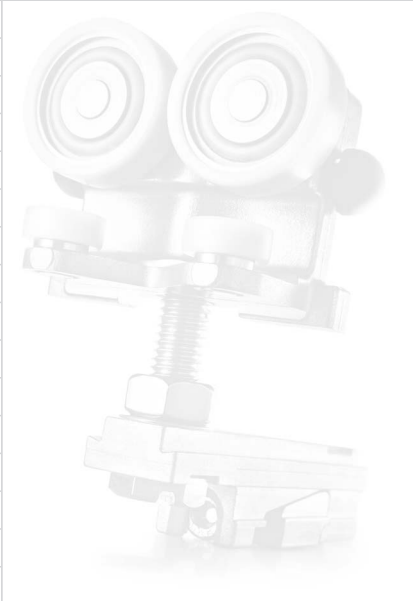


Guides et dispositifs de verrouillage

Guides inférieurs et dispositifs de verrouillage : → pages 112-115.

Planification / Montage

Pour la planification et l'exécution, il faut utiliser les instructions de montage no 24984. (→ hawa.ch → Productfinder)





Les volets coulissants, une décoration de façade fonctionnelles.

Ferrure avec rail de roulement de faible hauteur pour volets coulissants en bois, métal ou métal léger jusqu'à 60 kg.

La ferrure

Le système HAWA-Frontslide 60/A avec rail de roulement de faible hauteur, est un système de ferrure fiable pour volets coulissants manuels, pouvant être fixé de manières différentes. En cas de montage au plafond ou sur le linteau, le rail de roulement est vissé directement sur l'infrastructure. Le montage au mur peut être réalisé avec une équerre fournie par le client. Pour avoir un aménagement de façade discret, il est possible, pour les façades ventilées à la face arrière, de coulisser le volet derrière le revêtement extérieur.

Domaine d'utilisation

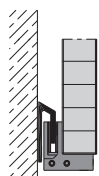
Partout où il est nécessaire de se protéger de la vue ou du soleil, même lorsque la place disponible sur la façade est limitée, par exemple, pour les écoles, les hôtels, les édifices publics, les bureaux ou les bâtiments administratifs, les maisons au standard Minergie, etc.

Données spécifiques HAWA-Frontslide 60/A avec rail de roulement de faible hauteur

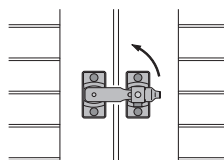
- poids maximum par volet coulissant : 60 kg
- hauteur du rail de roulement de faible hauteur : 37 mm
- épaisseur minimum de volet coulissant : 28 mm
- largeur minimum de volet coulissant : 400 mm
- hauteur maximum de volet coulissant : 3200 mm
- matériaux résistants à la corrosion
- montage rapide et rationnel par le dessous et du côté de la façade
- les volets coulissants peuvent être mis dans toutes les positions, pour protéger de la vue ou du soleil
- pour volets coulissants en bois, métal, métal léger
- différentes possibilités de réalisation de guidage inférieur
- des tests effectués en externe attestent de son extrême résistance au vent (classe 6)



Guides inférieurs
→ page 112



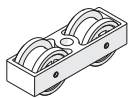
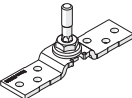
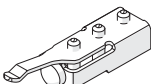
Dispositifs de verrouillage
→ page 114



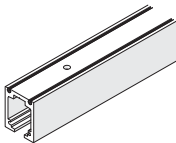

Garniture, sans rail de roulement et rail de guidage

	no
HAWA-Frontslide 60/A, garniture partielle pour 1 volet coulissant, avec rail de roulement de faible hauteur	25217

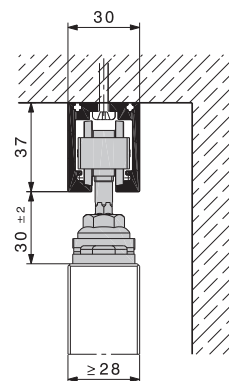
Garniture comprenant

	pièces	no
 chariot à 2 galets, matière plastique, M8	2	17119
 étrier en acier inoxydable avec vis de suspension M8 pour rail de roulement de faible hauteur	2	25196
 butée de rail à blocage réglable	2	17027

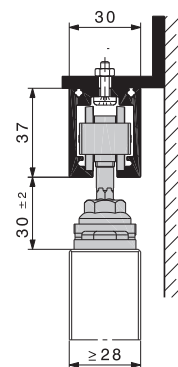
Rail de roulement de faible hauteur

Attention: les distances entre les trous varient.		mm	no
	rail de roulement de faible hauteur, métal léger, anodisé couleur argent, percé	2500	24842
		6000	24802
		sur mesure	24803
	goujons de raccordement, jeu de 6 pièces		17221

Fixation au plafond ou sur le linteau



Fixation murale – solution incombant au client



Equerre incombant au client

Guides et dispositifs de verrouillage

Guides inférieurs et dispositifs de verrouillage : → pages 112-115.

A préciser à la commande

- nombre de garnitures
- nombre et longueur des rails de roulement de faible hauteur
- nombre, longueur et type des guides

A préciser à la commande (options)

- nombre de jeux de goujons de raccordement pour rails de roulement
- nombre et type des dispositifs de verrouillage pour volet coulissant

Planification / Montage

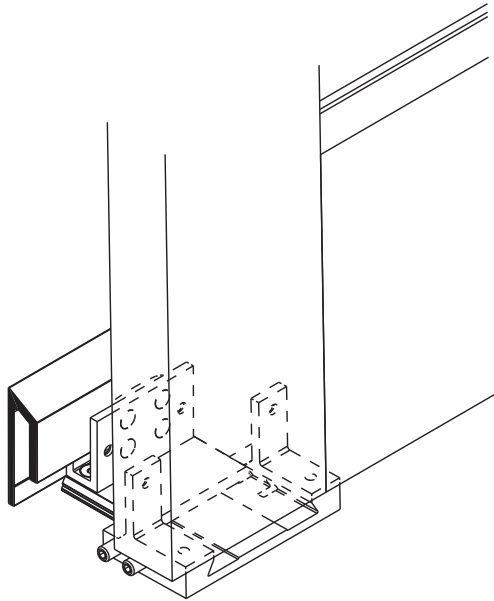
Pour la planification et l'exécution, il faut utiliser les instructions de montage no 24984. (→ hawa.ch → Productfinder)

Guides pour volets coulissants mesurant jusqu'à 3200 mm de hauteur et pesant jusqu'à maximum 140 kg.

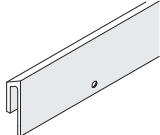
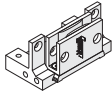
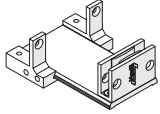
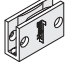
La ferrure

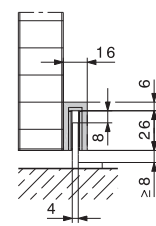
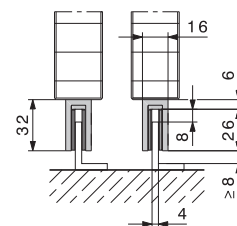
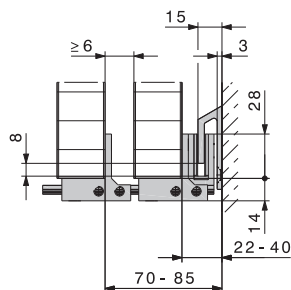
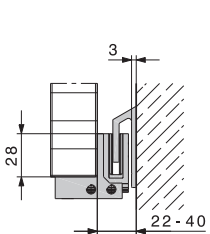
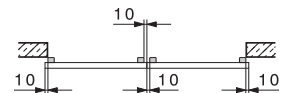
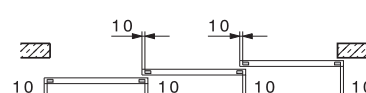
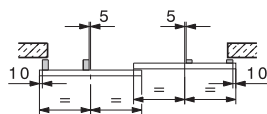
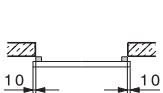
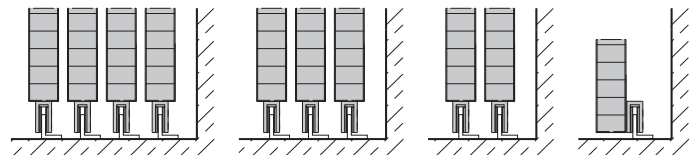
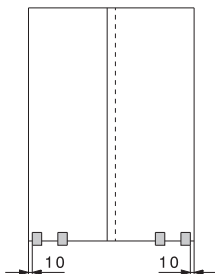
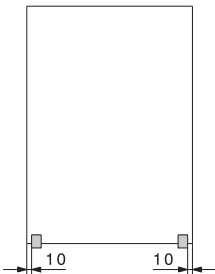
Les guides certifiés conformes à la norme UE (classe 6 de résistance au vent) séduisent par leurs multiples possibilités d'utilisation. Ils sont conçus pour des volets coulissants mesurant jusqu'à 3200 mm de hauteur et pesant jusqu'à maximum 140 kg. Avec un minimum de pièces, il est possible de réaliser aisément des installations de 1 à 4 vantaux, télescopiques ou symétriques, manuelles ou avec entraînement.

Des profils de guidage courants du commerce, en aluminium anodisé, peuvent être utilisés en combinaison avec le pièce de guidage 24542.



Guides pour HAWA-Frontslide

		mm	no
	rail de guidage, métal léger, anodisé couleur argent, percé	6000	24460
		sur mesure	24462
	guide inférieur, court, pour rail de guidage		24543
	guide inférieur, long, pour rail de guidage		24544
	pièce de guidage à visser		24542

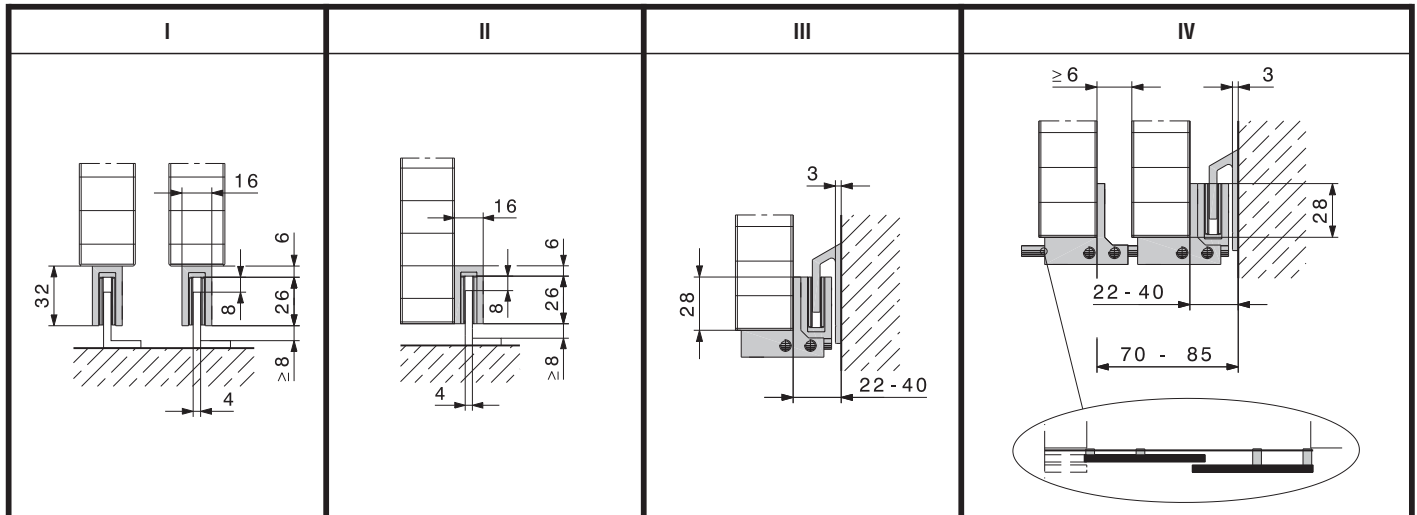


Guide inférieur 24543, rails de guidage 24460/24462

Guides inférieurs 24543/24544, rails de guidage 24460/24462

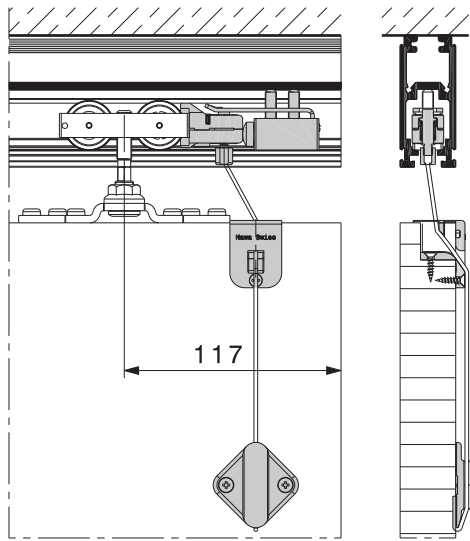
Pièce de guidage 24542 de Hawa et profil de guidage courant du commerce en aluminium anodisé.

Vue d'ensemble des guides pour HAWA-Frontslide

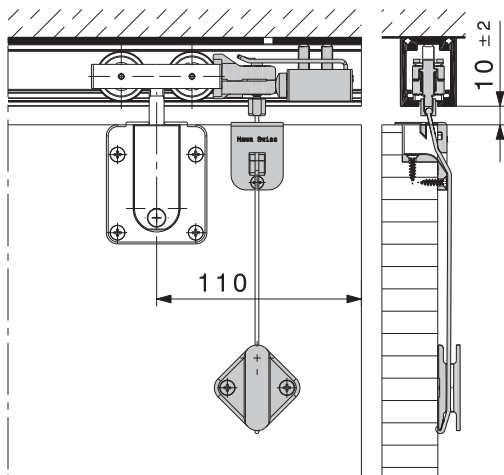


	I	II	III	IV
	✓	✓	✓	-
	✓	-	-	✓
	✓	-	-	-
	✓	-	-	-
	✓	✓	✓	-
	✓	-	-	✓
<p>Types de guidage :</p> <p>Les différentes variantes de guidage sont en partie librement ajustables. Autres variantes de guidage sur demande.</p>	 24542	 24542	 24543	 24543/24544
	 Profil en alu anodisé incombant au client	 Profil en alu anodisé incombant au client	 24460/24462	 24460/24462

Blocage volets coulissants

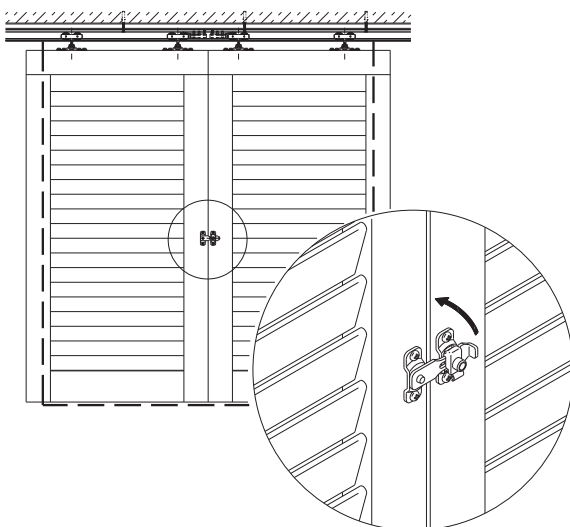


En combinaison avec HAWA-Frontslide 60/A



En combinaison avec HAWA-Frontslide 60/B

Targette pour volets coulissants



Le système de blocage des volets coulissants conçu empêche toute ouverture inopinée pour volets coulissants manuels jusqu'à 60 kg.

La ferrure

Le système de blocage des volets coulissants pour HAWA-Frontslide 60 s'enclenche automatiquement lors de la fermeture des volets coulissants et ne peut alors plus être libéré que depuis l'intérieur de la pièce, à l'aide d'un cordon. Ce système bien conçu empêche toute ouverture inopinée des volets coulissants, même en cas de vents violents.

Convient pour :

- HAWA-Frontslide 60/A
- HAWA-Frontslide 60/A-Symmetric 2
- HAWA-Frontslide 60/A-Symmetric 2+2
- HAWA-Frontslide 60/A-Telescopic 2
- HAWA-Frontslide 60/A-Telescopic 3
- HAWA-Frontslide 60/A-Telescopic 4
- HAWA-Frontslide 60/A avec rail de roulement de faible hauteur
- HAWA-Frontslide 60/B

Blocage volets coulissants

		no
		19319
blocage volets coulissants complet, pour HAWA-Frontslide 60/A et 60/B		

La targette pour volets coulissants permet de maintenir ensemble les volets coulissants manuels jusqu'à 140 kg.

La ferrure

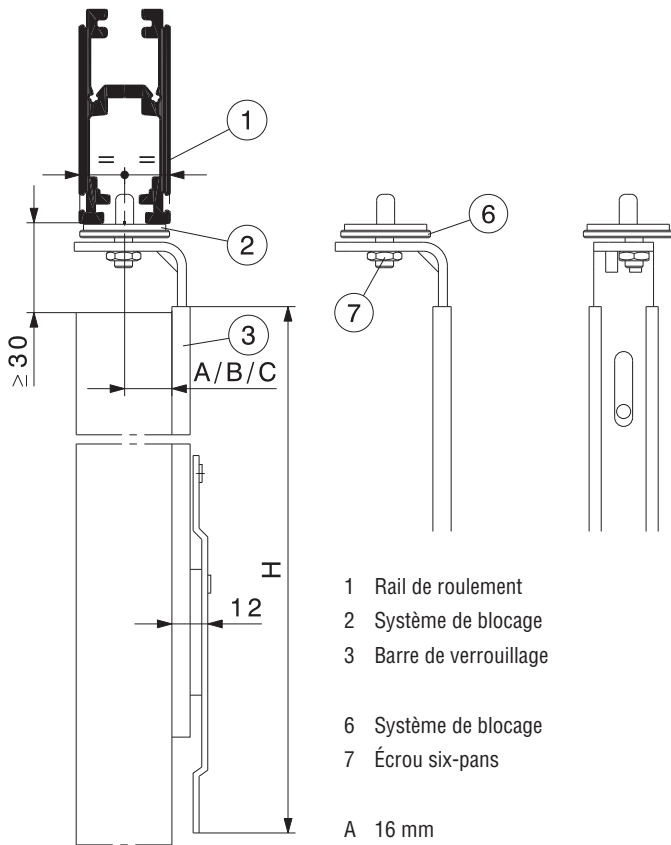
La targette pour volets coulissants est un autre moyen d'empêcher toute ouverture inopinée des volets coulissants ; en effet, elle permet de maintenir ensemble deux volets coulissants qui glissent l'un vers l'autre.

Targette pour volets coulissants

		no
		17155
targette pour volets coulissants en acier inoxydable, avec vis de fixation		

Technische Änderungen vorbehalten.

Système de blocage pour volet coulissant



- 1 Rail de roulement
- 2 Système de blocage
- 3 Barre de verrouillage
- 6 Système de blocage
- 7 Écrou six-pans

- A 16 mm
- B 20 mm
- C 25 mm

HAWA-Frontslide 60/A

Système de blocage pour volet coulissant de bloquer les volets coulissants manuels jusqu'à 140 kg.

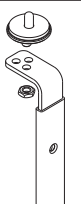
La ferrure

Avec le système de blocage, il est possible de bloquer les volets coulissants dans n'importe quelle position.

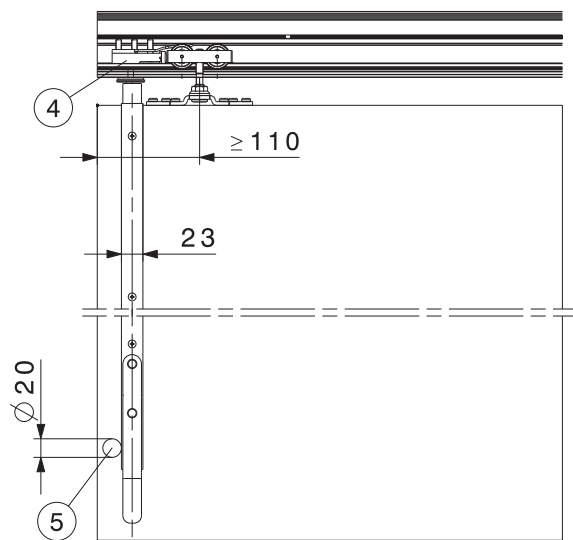
Avec une hauteur d'encombrement du mécanisme de seulement 12 mm, le système de blocage peut être vissé, sans fraisage, sur tous les types de volets coulissants, même après coup.

Pour un positionnement optimal de la poignée, deux longueurs d'installation différentes sont disponibles.

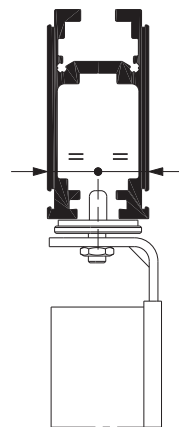
Système de blocage pour volet coulissant

	mm	no
	800	23714
	1200	23715

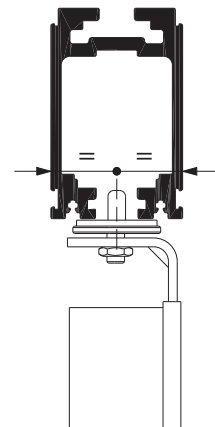
Autres exemples d'application



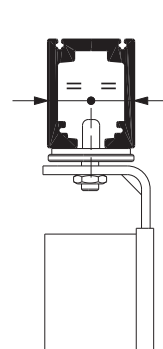
- 4 Butée d'arrêt
- 5 Dispositif de blocage



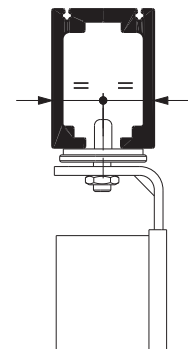
HAWA-Frontslide 100/A



HAWA-Frontslide 140/A



HAWA-Frontslide 60/A avec rail de roulement de faible hauteur



HAWA-Frontslide 100/A avec rail de roulement de faible hauteur