

## Volets coulissants – Le confort automatique.

### Ferrure pour coulissement automatique de volets en bois, métal ou métal léger jusqu'à 60 kg.

#### La ferrure

HAWA-Frontslide 60/matic est un système de ferrures pour volets coulissants à commande électrique. Grâce au moteur électrique sans balais HAWA-Motronic 60, muni d'une transmission de qualité et d'une courroie éprouvée, le système a une grande durée de vie et ne nécessite aucun entretien. La commande étant intégrée à l'entraînement, aucune boîte de distribution ni aucun câble de liaison spécial n'est nécessaire. L'installation électrique satisfait ainsi au standard usuel de fabrication des stores, ce qui permet l'utilisation d'éléments de commande du commerce.

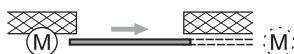
Le système HAWA-Frontslide 60/matic permet un maximum de flexibilité dans l'aménagement des façades. Les différentes variantes de fixation et possibilités de revêtements personnalisés proposées permettent de répondre quasiment à toutes les attentes.

#### Domaine d'utilisation

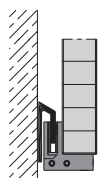
Partout où il est nécessaire de se protéger de la vue ou du soleil, même lorsque la place disponible sur la façade est limitée, par exemple, pour les écoles, les hôtels, les édifices publics, les bureaux ou les bâtiments administratifs, les maisons au standard Minergie et même l'aménagement créatif de façades dans les maisons individuelles.

#### Données spécifiques HAWA-Frontslide 60/matic

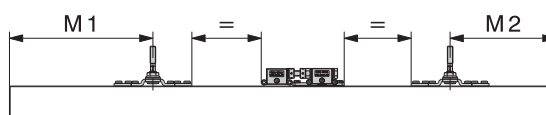
- poids maximum du volet coulissant : 60 kg
  - épaisseur du volet coulissant : 28–45 mm
  - largeur minimum de volet coulissant : 600 mm
  - hauteur du volet coulissant : 3200 mm
  - surface du volet coulissant : 6.24 m<sup>2</sup>
  - largeur maximum d'installation : 7500 mm
  - des courroies dentées renforcées par fibre de verre assurent une grande résistance à la rupture avec une extension minimale
  - grande sécurité d'utilisation du système d'entraînement en extérieur grâce à sa résistance aux projections d'eau
  - les volets coulissants peuvent être mis dans toutes les positions, pour protéger de la vue ou du soleil
  - le démontage des volets coulissants ne nécessite pas de retirer la courroie dentée
  - montage aisé au mur ou au plafond
  - pour volets coulissants en bois, métal, métal léger
  - revêtements à clipser du côté intérieur et / ou extérieur
  - différentes possibilités de réalisation de guidage inférieur
  - unité d'entraînement : contrôle CE
- voir page suivante les caractéristiques techniques de l'unité d'entraînement



Guides inférieurs  
→ page 112



#### Calcul du points d'accrochages



60/matic	M1	M2
SL1	210 mm	155 mm

## L'unité d'entraînement HAWA-Motronic 60

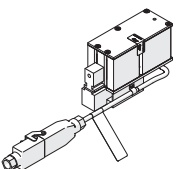
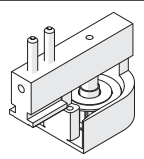
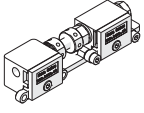
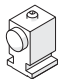
Le système HAWA-Motronic 60 est un entraînement avec commande intégrée permettant d'automatiser les ferrures coulissantes avec une vitesse de 100 mm/s et une force d'entraînement maximale de 100 N. Les ordres de déplacement sont déclenchés par l'application de la tension sur les torons de commande.

L'entraînement HAWA-Motronic 60 identifie automatiquement la position finale du volet coulissant lors de la course d'apprentissage. En cas de butée sur un obstacle, l'entraînement s'arrête et repart en arrière (2 tentatives).

## HAWA-Motronic 60, garniture pour entraînement de volet coulissant

	no
HAWA-Motronic 60 pour HAWA-Frontslide 60/matic, commande, serrure à courroie dentée et poulie mobile incluses	25146

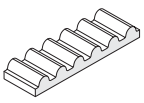
## Garniture comprenant

	pièces	no
 HAWA-Motronic 60 avec commande intégrée et câble de raccordement muni d'un connecteur Hirschmann prémonté	1	25061
 poulie mobile et réglable pour automate	1	24792
 serrure à courroie dentée	1	19654
 butée de fin de course, métal léger	2	24786

## Courroie dentée

Les courroie dentée renforcée par fibre de verre assurent une grande résistance à la rupture avec une extension minimale et une grande stabilité en cas de choc et de fortes contraintes de flexion.

## Courroie dentée

	longueur	no
 courroie dentée, noire, renforcée par fibre de verre	2.7 m	20208
	5 m	19667
	8 m	19682
	10 m	19668
	15 m	20370
	50 m	19669

### Calcul de la longueur de la courroie dentée :

HAWA-Frontslide 60/matic : 2 x largeur d'installation

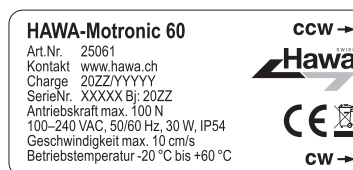
(la serrure à courroie dentée est incluse dans la garniture HAWA-Motronic 25146)

## Données techniques HAWA-Motronic 60

- la commande est intégrée à l'entraînement
- alimentation : 100-240 VAC, 50/60 Hz, 30 W
- fusible de puissance max. : 16 A
- classe de surtension : II
- classe de protection : I ⊕
- plage de température de fonctionnement : -20 °C à +60 °C
- degré de salissure : 1
- degré de protection : IP 54
- vitesse max. : 100 mm/s
- force d'entraînement max. : 100 N (protégé en interne contre les surcharges)
- unité d'entraînement : contrôle CE
- circuits logiques : incombe au client
- dispositif de coupure du réseau : incombe au client

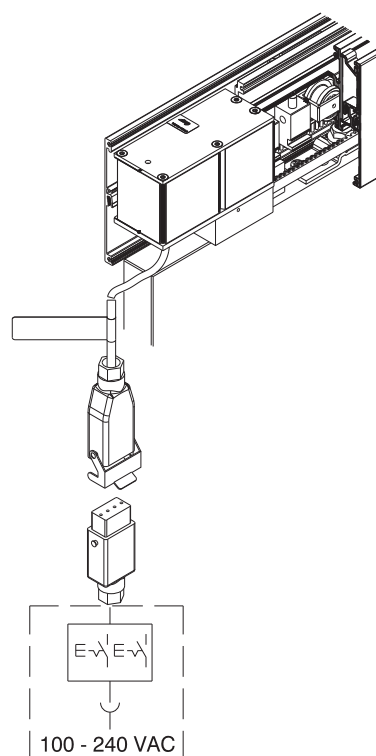
## Plaque signalétique

Chaque unité d'entraînement est munie d'une plaque signalétique.



## Commande et manipulation de l'installation


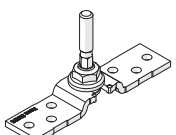
Les installations sont commandées avec des commutateurs pour stores du commerce.



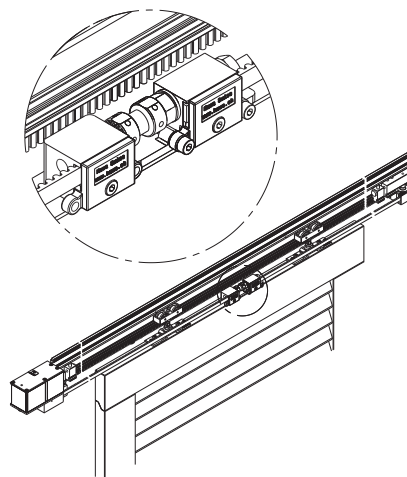
## Garniture, sans rail de roulement et rail de guidage

	no
HAWA-Frontslide 60/matic, garniture partielle pour 1 volet coulissant	25132

## Garniture comprenant

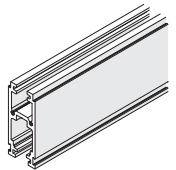

		pièces	no
	chariot à 2 galets en matière plastique, M8	2	17119
	étrier de suspension en acier inoxydable avec vis M8	2	24562

## HAWA-Frontslide 60/matic

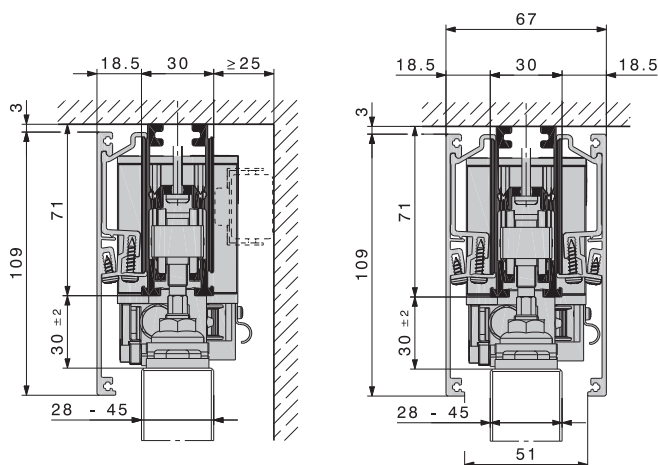


Situation : serrure à courroie dentée

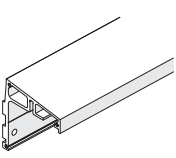


## Rails de roulement pour installations avec et sans cache

Attention: les distances entre les trous varient.		mm	no
	rail de roulement, métal léger, anodisé couleur argent, percé	3500	24839
		6000	24795
		sur mesure	24796
	goujons de raccordement, jeu de 6 pièces		17221
<b>Calcul de la longueur des rails de roulement :</b>			
longueur des rails = largeur d'installation - 115 mm (unité d'entraînement)			

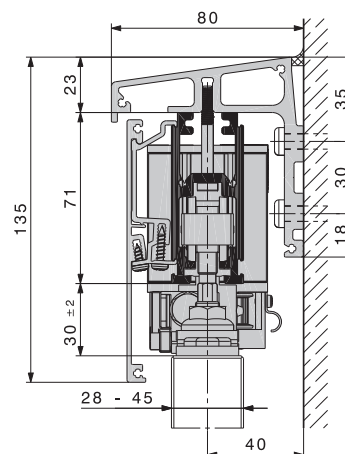
## Fixation au plafond ou sur le linteau



## Profil porteur en équerre

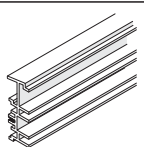
Attention: les distances entre les trous varient.		mm	no
	profil porteur en équerre, pour un plan de coulissement, métal léger, anodisé couleur argent, percé	6000	21378
		sur mesure	21379
	profil porteur en équerre, pour un plan de coulissement, métal léger, non anodisé, percé	6000	21380
		sur mesure	21381
	vis de montage spéc. pour fixation de rail de roulement sur profil porteur en équerre, jeu de 10 pièces (3 pièces par mètre)		19774
	goujons de raccordement, jeu de 6 pièces		17221
Pour assurer une fixation optimale du rail de roulement sur le profil porteur en équerre, <b>il faut</b> utiliser les vis de montage spéciales 19774.			

## Fixation murale

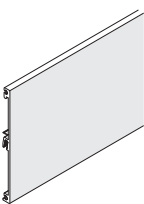




Technische Änderungen vorbehalten.


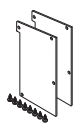

## Profil d'écartement pour profil porteur en équerre

		mm	no
	profil d'écartement pour profil porteur en équerre, métal léger, anodisé couleur argent	6000	19724
		sur mesure	19727

## Caches

		mm	no
	cache, métal léger, anodisé couleur argent	3500	24845
		6000	24808
		sur mesure	24809
	cache, métal léger, non anodisé	6000	24810
		sur mesure	24811
	éléments de fixation de caches pour rail de roulement, jeu à 5 pièces		24767
	goujons de raccordement, jeu de 6 pièces		17221

## Caches côté façade

		métal léger	no
	caches côté façade, pour HAWA-Frontslide 60, pour montage au plafond, 1 paire	anodisé couleur argent	24573
		non anodisé	24575
	caches côté façade, pour fixation contre le mur, sans profil d'écartement, 1 paire	anodisé couleur argent	24577
		non anodisé	24580
	caches côté façade, pour fixation contre le mur, avec profil d'écartement, 1 paire	anodisé couleur argent	24583
		non anodisé	24586

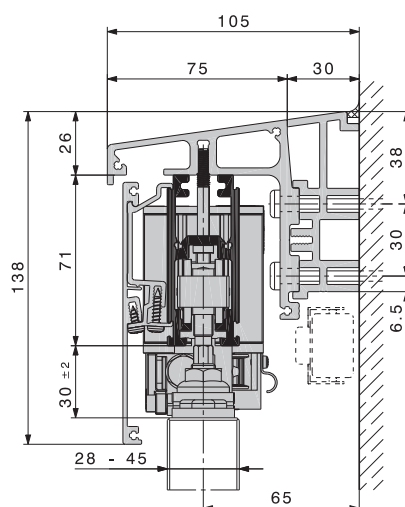
### A préciser à la commande

- nombre de garnitures HAWA-Motronic 60
- nombre de garnitures partielles HAWA-Frontslide 60/matic
- nombre et longueur des courroies dentées
- nombre et longueur des rails de roulement
- pour fixation murales :
  - nombre, longueur et type des profils porteurs en équerre
  - nombre de jeux de **vis de montage spéciales**
- nombre, longueur et type des caches de protection
- nombre de jeux de pièces de fixation de caches
- nombre, longueur et type des guides

### A préciser à la commande (options)

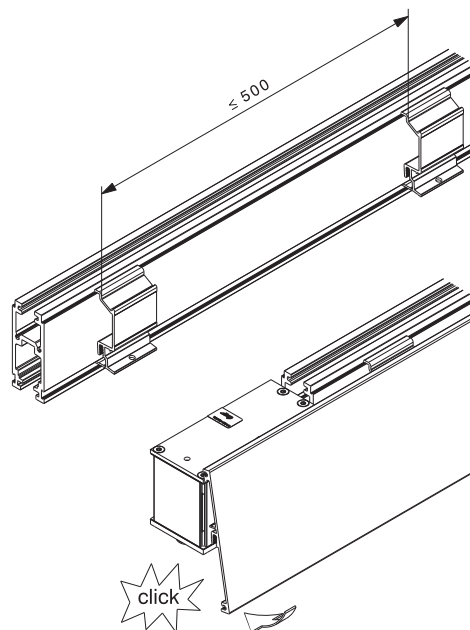
- nombre, longueur et type des profils d'écartement pour profil porteur en équerre
- nombre et type des caches côté façade
- nombre de jeux de goujons de raccordement pour profils et caches

## Fixation murale avec plus grand écartement (rejet d'eau)



## Montage des caches de protection

Pour le montage des caches de protection, il est nécessaire d'utiliser les pièces de fixation de cache 24767.



## Guides inférieurs

Guides inférieurs : → page 32.

## Planification / Montage

Pour la planification et l'exécution, il faut utiliser les instructions de planification et de montage no 24991.

**Les installations automatiques sont soumises à des directives particulières, prière d'observer les instructions d'utilisation no 24675.**

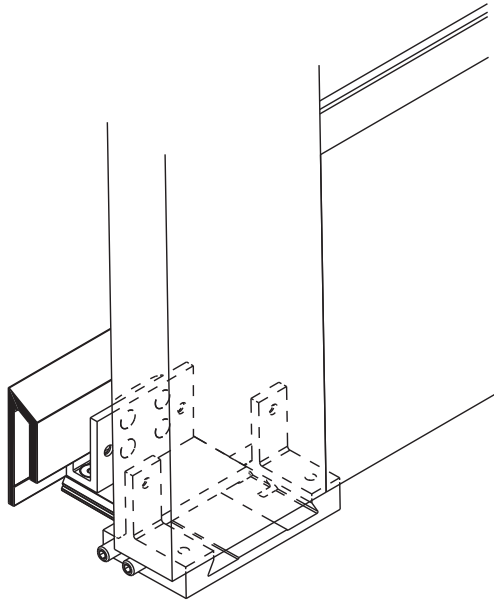
(→ [www.hawa.ch](http://www.hawa.ch) → HAWA-Productfinder)

## Guides pour volets coulissants mesurant jusqu'à 3200 mm de hauteur et pesant jusqu'à maximum 140 kg.

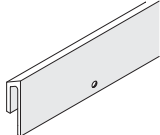
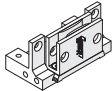
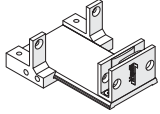
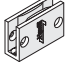
### La ferrure

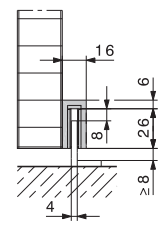
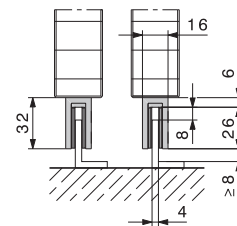
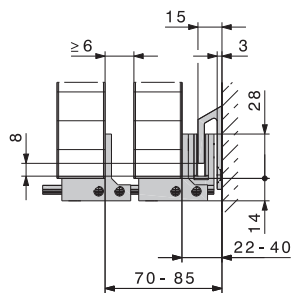
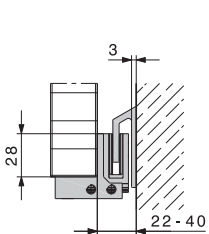
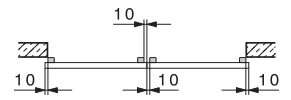
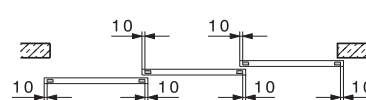
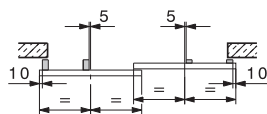
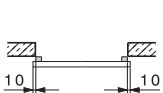
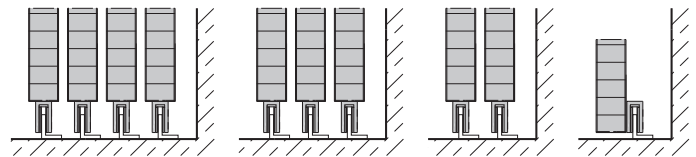
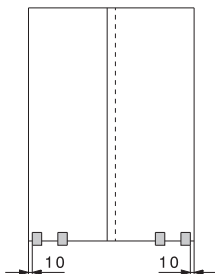
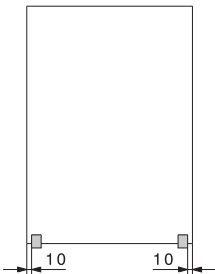
Les guides certifiés conformes à la norme UE (classe 6 de résistance au vent) séduisent par leurs multiples possibilités d'utilisation. Ils sont conçus pour des volets coulissants mesurant jusqu'à 3200 mm de hauteur et pesant jusqu'à maximum 140 kg. Avec un minimum de pièces, il est possible de réaliser aisément des installations de 1 à 4 vantaux, télescopiques ou symétriques, manuelles ou avec entraînement.

Des profils de guidage courants du commerce, en aluminium anodisé, peuvent être utilisés en combinaison avec le pièce de guidage 24542.



### Guides pour HAWA-Frontslide

		mm	no
	rail de guidage, métal léger, anodisé couleur argent, percé	6000	24460
		sur mesure	24462
	guide inférieur, court, pour rail de guidage		24543
	guide inférieur, long, pour rail de guidage		24544
	pièce de guidage à visser		24542

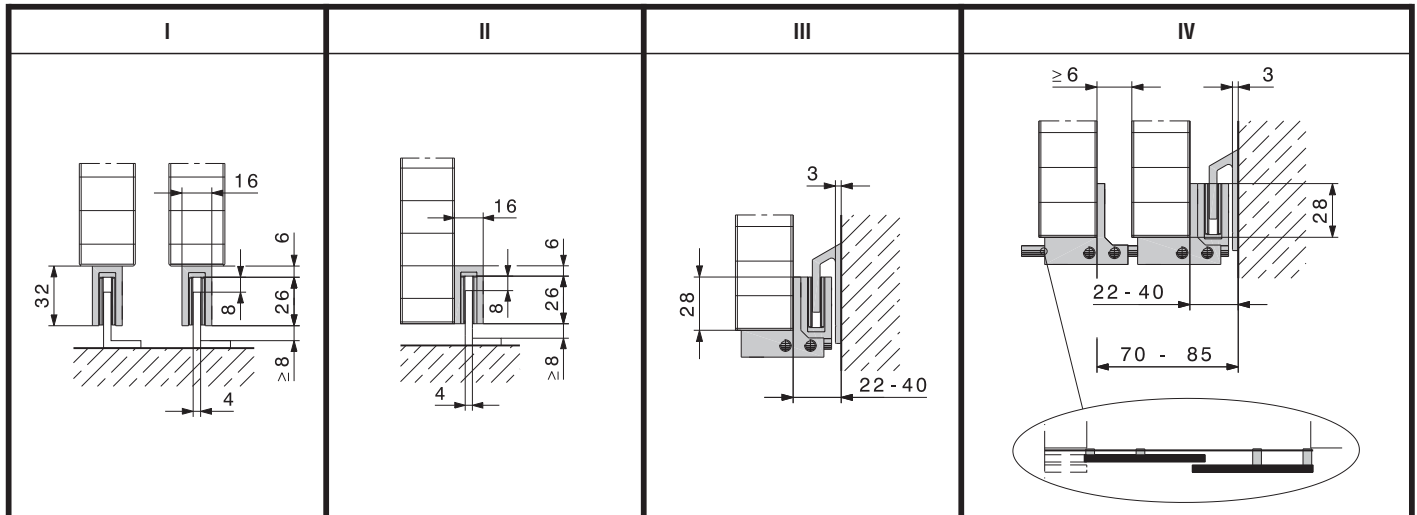


Guide inférieur 24543, rails de guidage 24460/24462

Guides inférieurs 24543/24544, rails de guidage 24460/24462

Pièce de guidage 24542 de Hawa et profil de guidage courant du commerce en aluminium anodisé.

## Vue d'ensemble des guides pour HAWA-Frontslide



	I	II	III	IV
	✓	✓	✓	-
	✓	-	-	✓
	✓	-	-	-
	✓	-	-	-
	✓	✓	✓	-
	✓	-	-	✓
<p><b>Types de guidage :</b></p> <p>Les différentes variantes de guidage sont en partie librement ajustables. Autres variantes de guidage sur demande.</p>	 24542	 24542	 24543	 24543/24544
	 Profil en alu anodisé incombant au client	 Profil en alu anodisé incombant au client	 24460/24462	 24460/24462