

## Ferrure pour fenêtres à guillotine jusqu'à 150 kg par vantail.

### La ferrure

Les vantaux sont guidés, des deux côtés, dans des rails en plastique. L'équilibre est maintenu par un contrepoids (non fourni par HAWA) coulissant d'un côté derrière l'encadrement. Les vantaux peuvent être verrouillés par une fermeture centrale de type usuel dans le commerce.

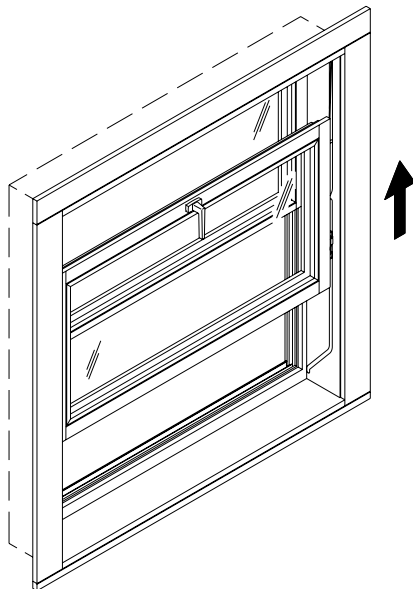
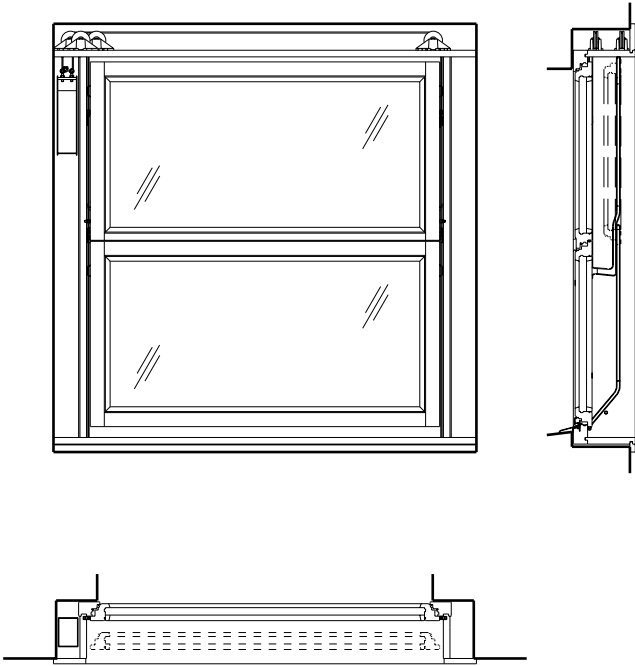
Le câble de 8 m est destiné aux dimensions de vantaux suivantes : hauteur jusqu'à max. 900 mm, largeur jusqu'à max. 3200 mm ou hauteur jusqu'à max. 1200 mm, largeur jusqu'à max. 2000 mm. Pour des vantaux plus grands, commander le câble séparément. (→ calcul pour le câble)

### Données spécifiques HAWA-Vertical 150

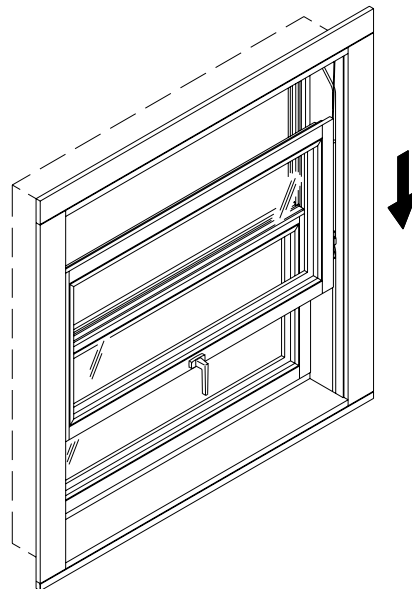
- un vantail coulissants
- rails de guidage en plastique blanc, noir ou brun
- coulissement aisé
- sans entretien
- fraisage des rails de guidage avec gabarit universel
- feuillure de la fenêtre et du cadre

### Aération

Pour avoir davantage d'aération, le vantail supérieur (HAWA-Vertical 150/3) est équipé d'une ferrure basculante usuelle dans le commerce.



HAWA-Vertical 150/3










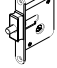




HAWA-Vertical 150/5

## Garniture

	vantail	no
HAWA-Vertical 150/3, 150/5 garniture partielle, sans rails de guidage	1	20915



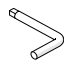
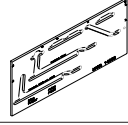
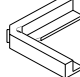
## Garniture comprenant

		pièces	no	
	serre-câble, complète	2	20914	
	équerre de guidage	2	20913	
	goujon d'arrêt	2	20912	
	monture pour poulie, métal léger	3	10527	
	poulie en matière plastique, Ø 70 mm	3	10764	
	câble 4 mm, rouleau de 8 m	1	10575	
	butée auto-collante	brun	2	10650
		blanc	2	10651
	jeu de pitons à vis et serre-câbles pour contrepoids	1	10797	
	jeu de vis pour panneaux d'agglomérés	1	20911	
	serrure à tenon, 8 mm, acier zingué	2	20899	
	rosace en applique, laiton nickelé, jeu de 2 pièces	1	13926	
	poulie de guidage	2	14465	

## Garniture de rails de guidage pour HAWA-Vertical 150/3 et 150/5

		no
	brun	10322
	noir	17135
	blanc	10324

## Accessoires

		no	
	rail de guidage du milieu, 600 mm, matière plastique	brun	10566
		noir	17140
		blanc	10580
	câble 4 mm, sur mesures		10531
	clé carrée pour serrure à tenon		10723
	gabarit de défonçage universel		14399
	gabarit de perçage pour angle de guidage		12909

La garniture est prévue pour hauteur de 1200 mm maximum par vantail. Pour des vantaux de plus de 1200 mm, il est nécessaire de commander en plus du câble et des profils de guidage 10566/600 mm (brun), 17140/600 mm (noir) ou 10580/600 mm (blanc).

### Calcul pour le câble

Longueur de câble =  $2 \times H + 1 \times B + 1000$  mm

### A préciser à la commande

En cas de commande de vantaux supérieurs à 900 mm x 3200 mm ou 1200 mm x 2000 mm :

- hauteur des vantaux coulissants
- largeur du vide de l'encadrement des rails de guidage
- nombre de garnitures de ferrures
- couleur des rails de guidage
- nombre et types de accessoires

### Planification/exécution

Pour la planification et l'exécution, veuillez utiliser l'instruction de montage no 20463. (→ [www.hawa.ch](http://www.hawa.ch) → HAWA-Productfinder)