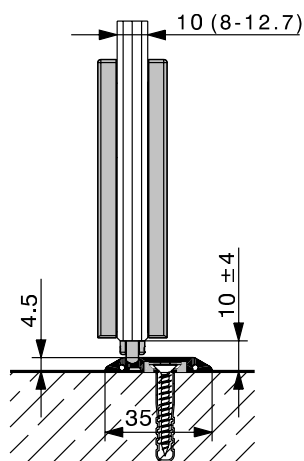
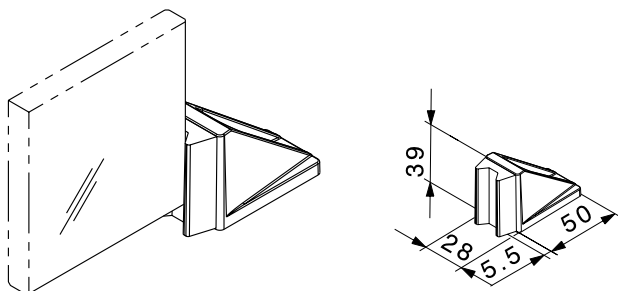


Nr. 20505
Nr. 19136
Nr. 18477
Nr. 18652



Nr. 20587
Nr. 19350
Nr. 19162



Bodenführungen

Weitere Führungsvarianten zu HAWA-Ordена 70 und anderen Systemen.

Führungsschienen

Achtung: Die Lochdistanzen variieren		mm	Nr.
	Führungsschiene, Leichtmetall farblos eloxiert, gebohrt, 16 x 16 x 3 mm	3500	18864
		6000	18216
		nach Mass	18477
	Einfachführungsschiene Leichtmetall farblos eloxiert	2500	19348
		3500	19349
		6000	18956
		nach Mass	19350
	Befestigungsset für Führungsschienen, Set à 5 Stück		19162

Bodenführungen

		Nr.
	Bodenführungen gefedert für 1 Glasschiebetüre, ESG/VSG (2 Stück)	20587
	Punktbefestigung mit Glashalter, ESG/VSG, Set à 1 Stück	20505
	Führung spielfrei, zu Punktbefestigung 20505	19136

Ergänzungsteile

		Nr.
	Endstopper zu LM Führungsschiene 16 x 16 mm	18652
	Zentrierteil grau für Ganzglasschiebetüren	18619

Abdeckkappen: → HAWA-Ordена 70/HAWA-Junior GP

HAWA - Bodentürstopper

Schiebetüren bis 250 kg Türgewicht werden dank dem Bodentürstopper geräuscharm und beschlagschonend zum Stillstand gebracht. Schiebetüren sollten oben und unten gleichzeitig abgestoppt werden.

Bodentürstopper

			Nr.
	Bodentürstopper mit Zentrierteil	verchromt matt	20773
		Edelstahl-Effekt	21473