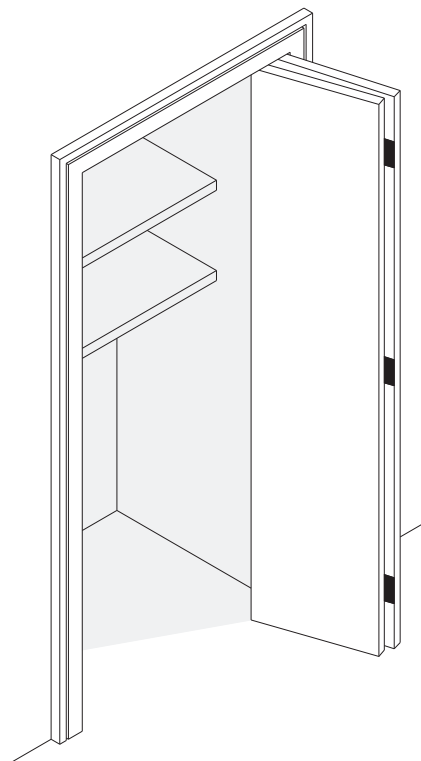


HAWA - Multifold 30/W



Montageanleitung

Beschlag für begehbare Schränke, einseitig angeschlagen, ohne untere Führung, bis 30 kg Türgewicht (einliegend oder vorliegend).

Instructions de montage

Ferrure pour armoire accessible, à charnière sur un côté, sans guidage inférieur, jusqu'à 30 kg par porte (intégré au corps ou coulissant devant).

Installation instructions

Hardware system for walk-in cabinet, hinged on one side, without floor guide, up to 30 kg (66 lbs.) panel weight (inlay or overlay).

Istruzioni di montaggio

Ferramenta per armadio transitabile, incernierate da una sola parte, senza guida inferiore, fino a 30 kg per anta (all'interno o davanti).

Instrucciones de montaje

Herrajes para armario transitable, fijadas por un lado, sin guía abajo, hasta 30 kg de peso por hoja (enrasada o superpuesta).

■ Hawa-Teile ■ Eléments Hawa ■ Hawa components ■ Componenti Hawa ■ Componentes Hawa

NOTICE: Metric dimensions are valid – dimensions stated in inches are for information only.

Diese Zeichnung ist Eigentum der Hawa AG und darf weder verwertet, vervielfältigt noch Dritten zugänglich gemacht werden. Alle unsere Katalog-Zeichnungen sowie die speziellen Einbauzeichnungen im Massstab 1:1 usw. stellen Beispiele zum Einbau unserer Beschläge dar. Irgendwelche Ansprüche aus der Verwendung dieser Unterlagen können durch den Kunden nicht abgeleitet werden. Für bau-/projektbezogene, konstruktive Details wird keine Verantwortung übernommen.

Ce plan est la propriété de Hawa AG. Il ne peut être utilisé à titre lucratif, ni photocopié ou transmis à un tiers. Tous les plans publiés dans les catalogues, les plans de montage spéciaux à l'échelle 1:1 etc. représentent des exemples de montage de nos ferrures. Le client ne peut tirer des droits quelconques en utilisant de tels documents. Pour des détails constructifs touchant aux projets ou aux sites, toute responsabilité est déclinée.

This drawing remains the property of Hawa AG and may not be sold, reproduced or made available to third parties. All of our catalogue drawings and special full scale installation drawings etc. represent installations using our hardware and fittings. No claims on the part of the customers can be considered which arise in connection with the use of these documents. For site or project-related design details any liability is declined.

Questo disegno è proprietà di Hawa AG e non può essere usato a scopo di lucro, riprodotto e reso accessibile a terzi. Tutti i nostri disegni del catalogo nonché i particolari disegni di montaggio in scala 1:1 ecc. rappresentano esempi per il montaggio delle nostre ferramenta. Eventuali rivendicazioni a seguito dell'utilizzo di questa documentazione non possono essere evidenziate da parte del cliente. Non assumiamo nessuna responsabilità per dettagli costruttivi che riguardano qualsiasi costruzioni o progetti.

Este documento es propiedad de la empresa Hawa AG. Se excluye la venta y reproducción, al igual que el acceso a terceras personas. Los planos contenidos en nuestros catálogos, al igual que los planos especiales de montaje a escala 1:1 etc. representan ejemplos para el montaje de nuestros herrajes. Su uso no implica la deducción de derechos, cualquiera sea su naturaleza, por parte del cliente. No asumimos ninguna responsabilidad por los detalles constructivos relativos a la construcción o proyectos.

HAWA - Multifold 30/W

-		Gezeichnet/Dessiné/Drafted/Disegnato/Dibujado 01.97 / BG	Internationale Schutzrechte Änderungen vorbehalten Droits internationaux déposés Sous réserve de modifications Swiss and foreign patents Design subject to modification Diritti protettivi internazionali Con riserva di apportare modifiche Derechos internacionales protegidos Planos sujetos a modificaciones
		Änderung/Modification/Modification/Modifica/Modificación 08.2010 / STJ	
15567	d	Ersetzt/Remplacé/Replaced/Sostituito/Reemplaza 15567c	
		Visum/Visa/Visa/Visto/Visado 04.2014 / MFR	



Hawa AG 8932 Mettmenstetten Tel. +41 44 787 17 17 Fax +41 44 787 17 18
Switzerland www.hawa.ch

a) 01.04.97 / BG (-) d) 14.06.07 / HAG (3891)
b) 01.06.00 / HGU (2228)
c) 26.01.06 / BKU (3525)

HAWA - Multifold 30/W

Deutsch

HAWA-Multifold 30/W

maximales Türgewicht 30 kg
maximale Türhöhe 2600 mm
maximale Türbreite 500 mm
Türdicken 19 – 25 mm

Français

HAWA-Multifold 30/W

poids maximal par porte 30 kg
hauteur maximale par porte 2600 mm
largeur maximale par porte 500 mm
épaisseurs portes 19 – 25 mm

English

HAWA-Multifold 30/W

maximum panel weight 30 kg (66 lbs.)
maximum panel height 2600 mm (8'6^{3/8}")
maximum panel width 500 mm (1'7^{11/16}")
door thicknesses 19 – 25 mm (^{3/4}" – ^{31/32}")

Italiano

HAWA-Multifold 30/W

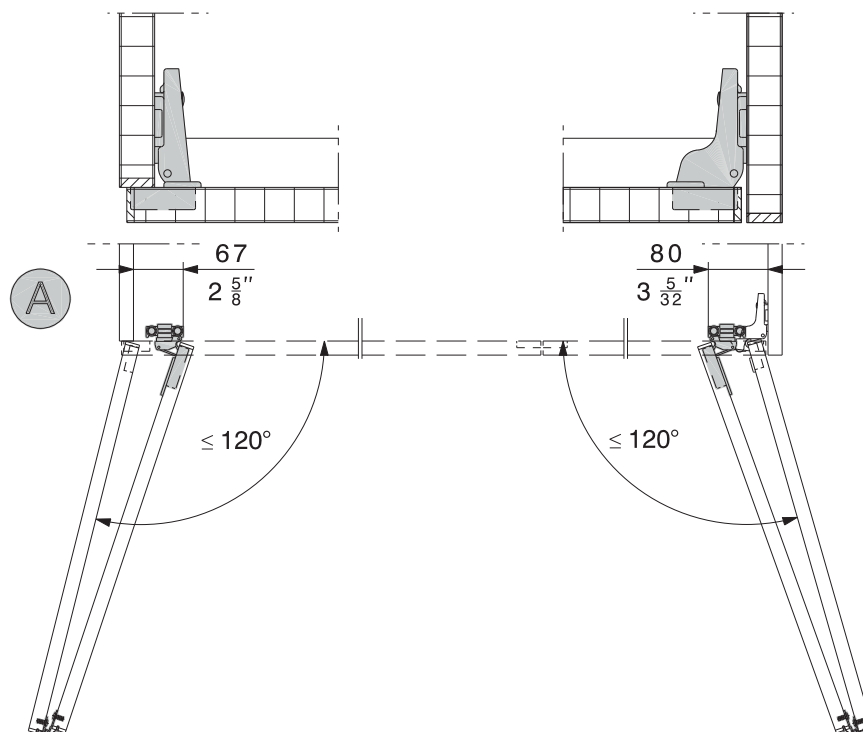
max. peso anta 30 kg
max. altezza anta 2600 mm
max. larghezza anta 500 mm
spessori porte 19 – 25 mm

Español

HAWA-Multifold 30/W

máx. peso de hoja 30 kg
máx. altura de hoja 2600 mm
máx. ancho de hoja 500 mm
espesores puertas 19 – 25 mm

Faltpaketbreite
Largeur du paquet de portes pliantes
Folding package width
Larghezza del pacchetto ripiegabile
Ancho del paquete plegable



Technische Änderungen vorbehalten
Sous réserve de modifications techniques
Subject to modification

Con riserva di apportare modifiche tecniche
Bajo reserva de modificaciones técnicas

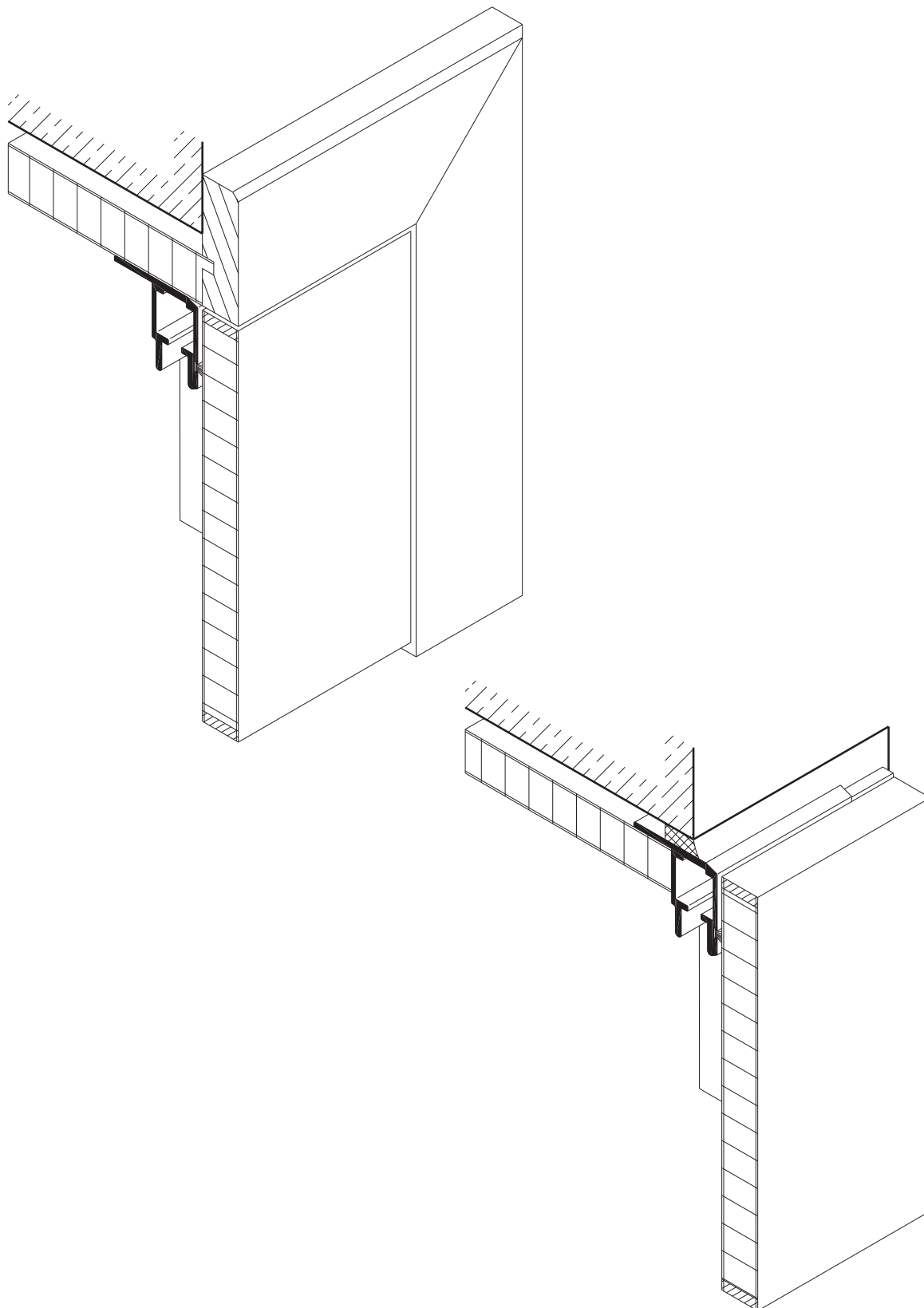
Hawa AG 8932 Mettmenstetten
Switzerland

Tel. +41 44 787 17 17
www.hawa.ch

Fax +41 44 787 17 18

HAWA - Multifold 30/W

*Schrankkonstruktionen
Constructions d'armoire
Cabinet design versions
Tipi di armadi
Diseños de armarios*



Technische Änderungen vorbehalten
Sous réserve de modifications techniques
Subject to modification

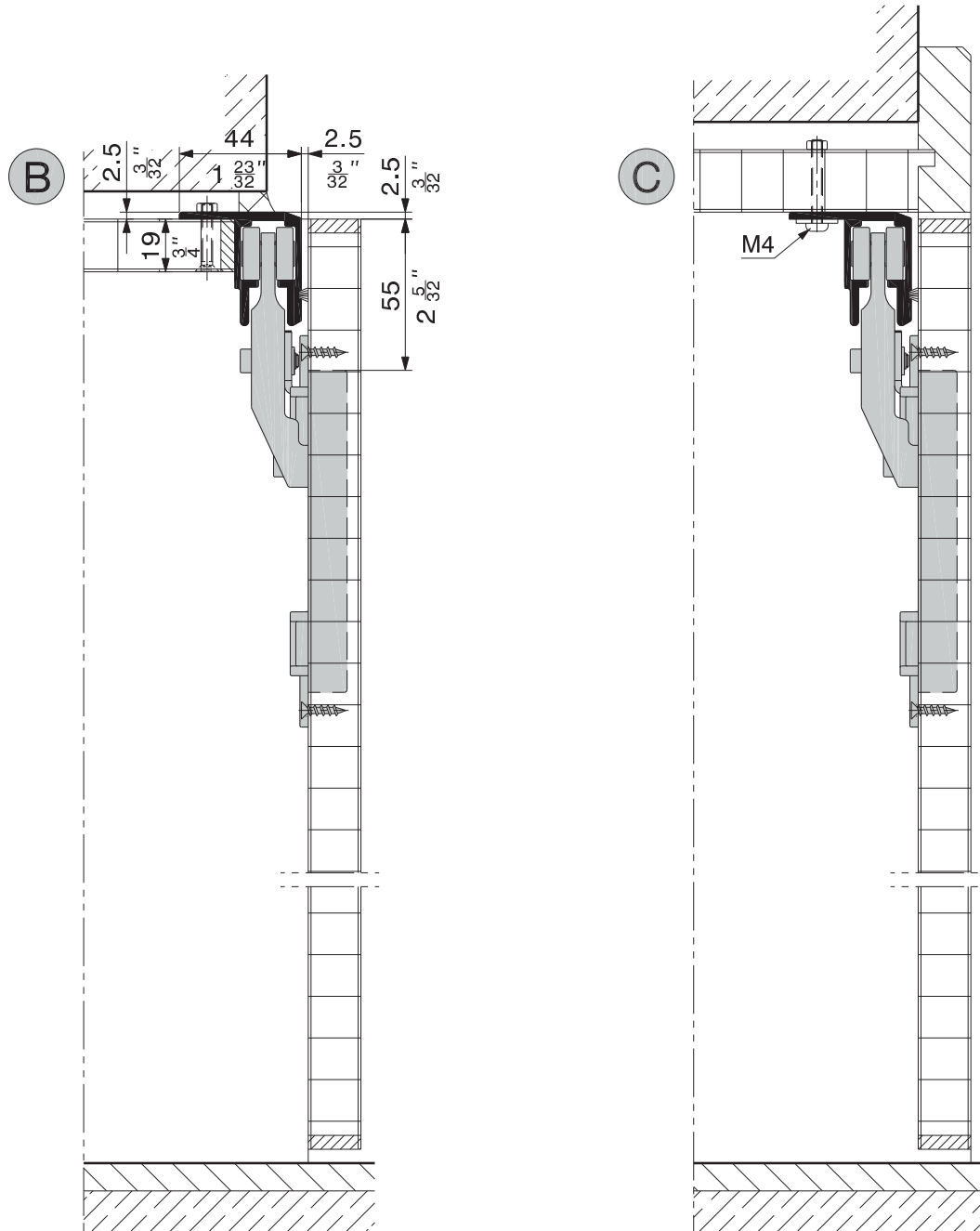
Con riserva di apportare modifiche tecniche
Bajo reserva de modificaciones técnicas

Hawa AG 8932 Mettmenstetten Tel. +41 44 787 17 17 Fax +41 44 787 17 18
Switzerland www.hawa.ch

HAWA - Multifold 30/W

Standardausführung (gemäss Schablone)
Exécution standard (selon gabarit)
Standard design (according to template)
Esecuzione standard (conforme a maschera)
Ejecución standard (según plantilla)

Vorsicht: der Deckel darf nicht durchhängen!
Attention: le dessus ne doit pas fléchir!
Please note: The top may not be sagging!
Attenzione: il cielo non deve curvarsi!
Atención: el techo no debe combarse!

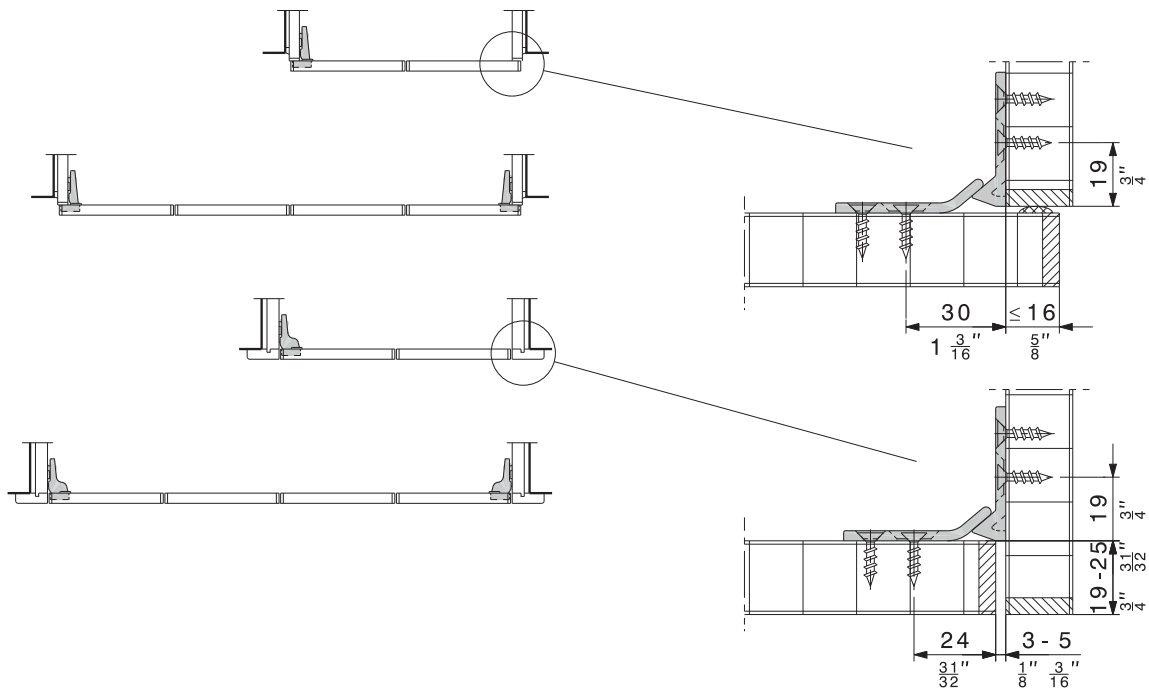
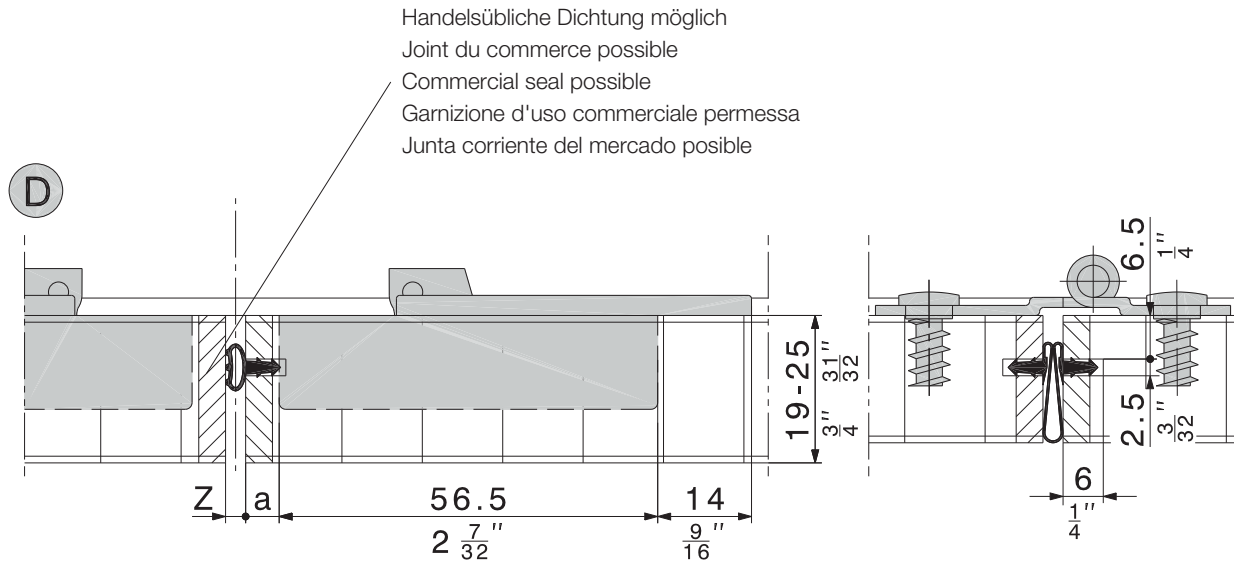


Technische Änderungen vorbehalten
Sous réserve de modifications techniques
Subject to modification

Con riserva di apportare modifiche tecniche
Bajo reserva de modificaciones técnicas

Hawa AG 8932 Mettmenstetten Tel. +41 44 787 17 17 Fax +41 44 787 17 18
Switzerland www.hawa.ch

HAWA - Multifold 30/W



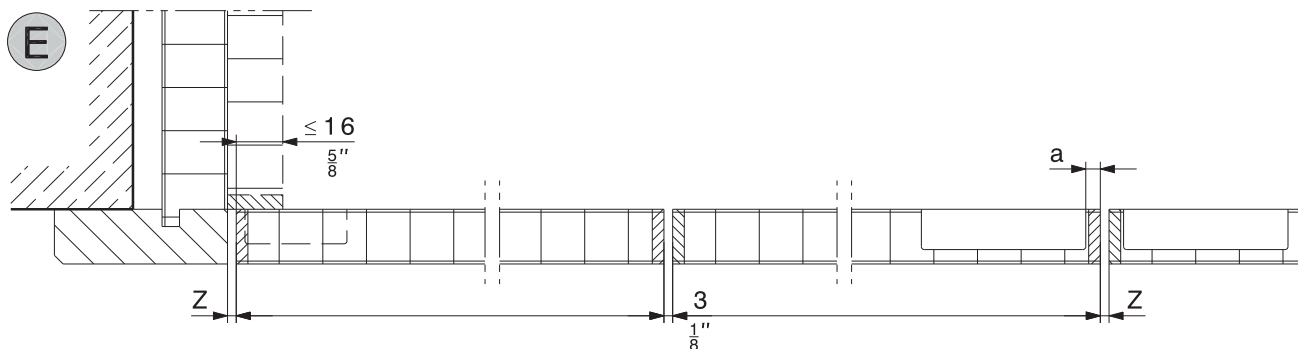
Technische Änderungen vorbehalten
Sous réserve de modifications techniques
Subject to modification

Con riserva di apportare modifiche tecniche
Bajo reserva de modificaciones técnicas

Hawa AG 8932 Mettmenstetten Tel. +41 44 787 17 17 Fax +41 44 787 17 18
Switzerland www.hawa.ch

HAWA - Multifold 30/W

Berechnung der Topfposition entsprechend der Türfugenbreite
Calcul de la position de la charnière en fonction du jeu des portes
Calculation of the hinge position as a function of the door rebate width
Calcolo della posizione del fondello in funzione della larghezza del giunto dell'anta
Cálculo de la posición de la armadura según el ancho de la juntura de la puerta



Fugenbreite und Türdicke entsprechend den Angaben der Topfbandhersteller.

Jeu et épaisseurs des portes selon les spécifications du fabricant de charnières.

Rebate width and panel thickness according to specifications of the hinge manufacturer.

Larghezza del giunto e spessore dell'anta in conformità alle indicazioni del fornitore della cerniera.

Ancho de juntura y espesor de puerta correspondiendo a las indicaciones del suministrador de la armadura.

Z = Türfugenbreite Jeu entre porte-porte/porte-coté Door rebate width Larghezza del giunto Ancho de la juntura	3 mm ($\frac{1}{8}$ ")	4 mm ($\frac{5}{32}$ ")	5 mm ($\frac{7}{32}$ ")
a = Mass Türkante/Ausfräsung (Mitte Türenpaar) Cote entre le chant de porte et l'entaille (milieu de la paire portes) Dimension from panel edge to cutout (centre pair of panels) Distanza spigolo anta - fresatura (centro coppia ante) Cota del canto de la puerta - fresado (par de puertas mediano)	5 mm ($\frac{7}{32}$ ")	4,5 mm ($\frac{9}{16}$ ")	4 mm ($\frac{5}{32}$ ")
y = Distanzholz (Schablone) Epaisseur de la cale (gabarit) Wooden spacer (template) Distanziatore in legno (sagoma) Madera distanciadora (plantilla)	0 mm	0,5 mm ($\frac{1}{32}$ ")	1 mm ($\frac{1}{16}$ ")

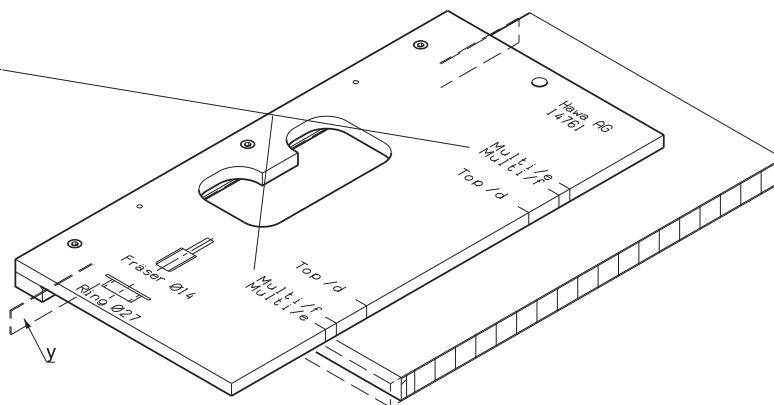
Multi/e = Min. Abstand der Topfaufräsung oben
siehe Standardausführung Seite 4 Detail B+C.

Multi/e = Ecart minimum de l'entaille de charnière en haut
voir exécution standard page 4 détail B+C.

Multi/e = Minimum distance of hinge recess on top
design on page 4 detail B+C.

Multi/e = Distanza minima della fresatura del fondello sopra
vedi esecuzione standard pag. 4 dettaglio B+C.

Multi/e = Distancia minima del fresado de la armadura arriba
véase de ejecución standard en pág. 4 detalle B+C.



Technische Änderungen vorbehalten
Sous réserve de modifications techniques
Subject to modification

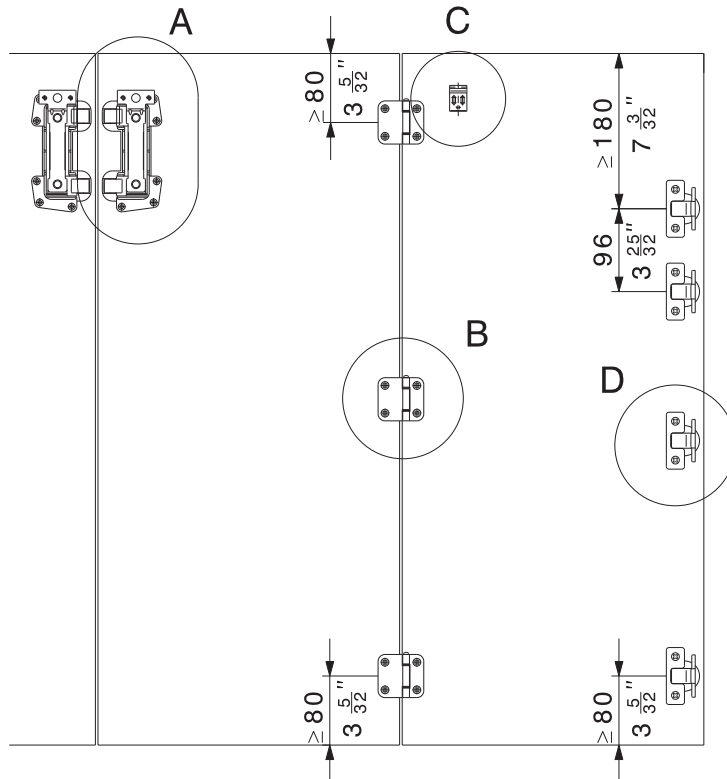
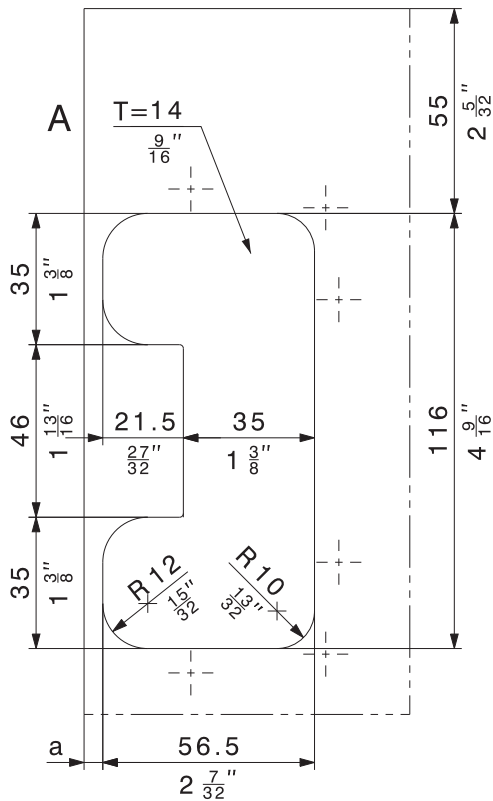
Con riserva di apportare modifiche tecniche
Bajo reserva de modificaciones técnicas

Hawa AG 8932 Mettmenstetten Tel. +41 44 787 17 17 Fax +41 44 787 17 18
Switzerland www.hawa.ch

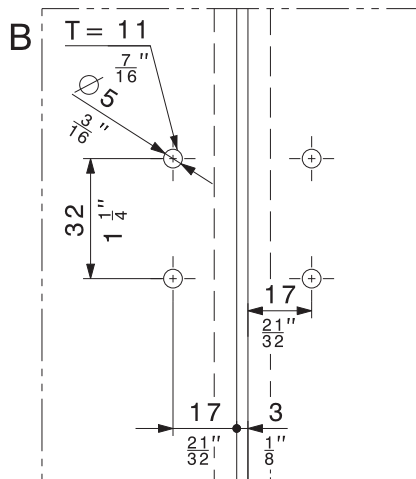
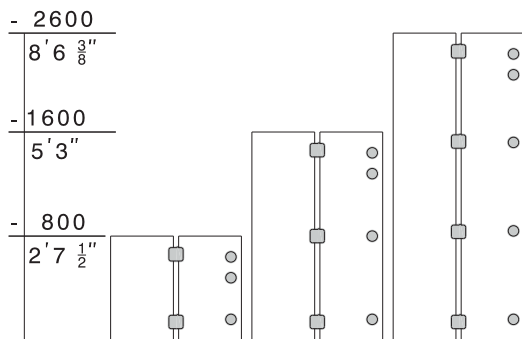
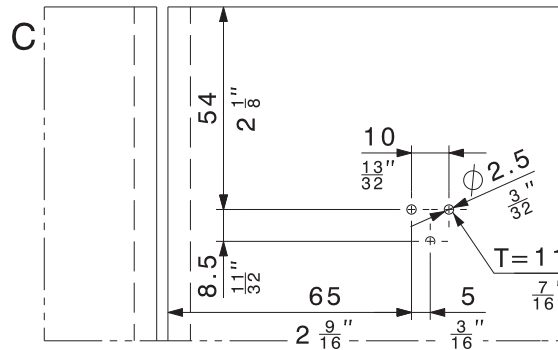
HAWA - Multifold 30/W

Bearbeitungsmass
Cotes de façonnage
Processing dimensions
Dimensione di lavorazione
Cotas de trabajo

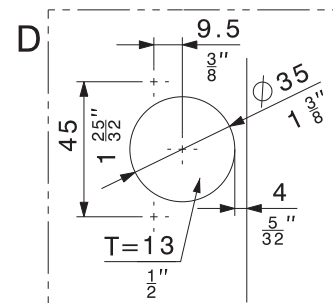
F



Anordnung und Stückzahl der Scharniere
Disposition et nombre de charnières
Arrangement and number of hinges
Disposizione e numero di cerniere
Disposición y lista de piezas de la bisagra



T = Tiefe
profondeur
depth
profondità
profundidad



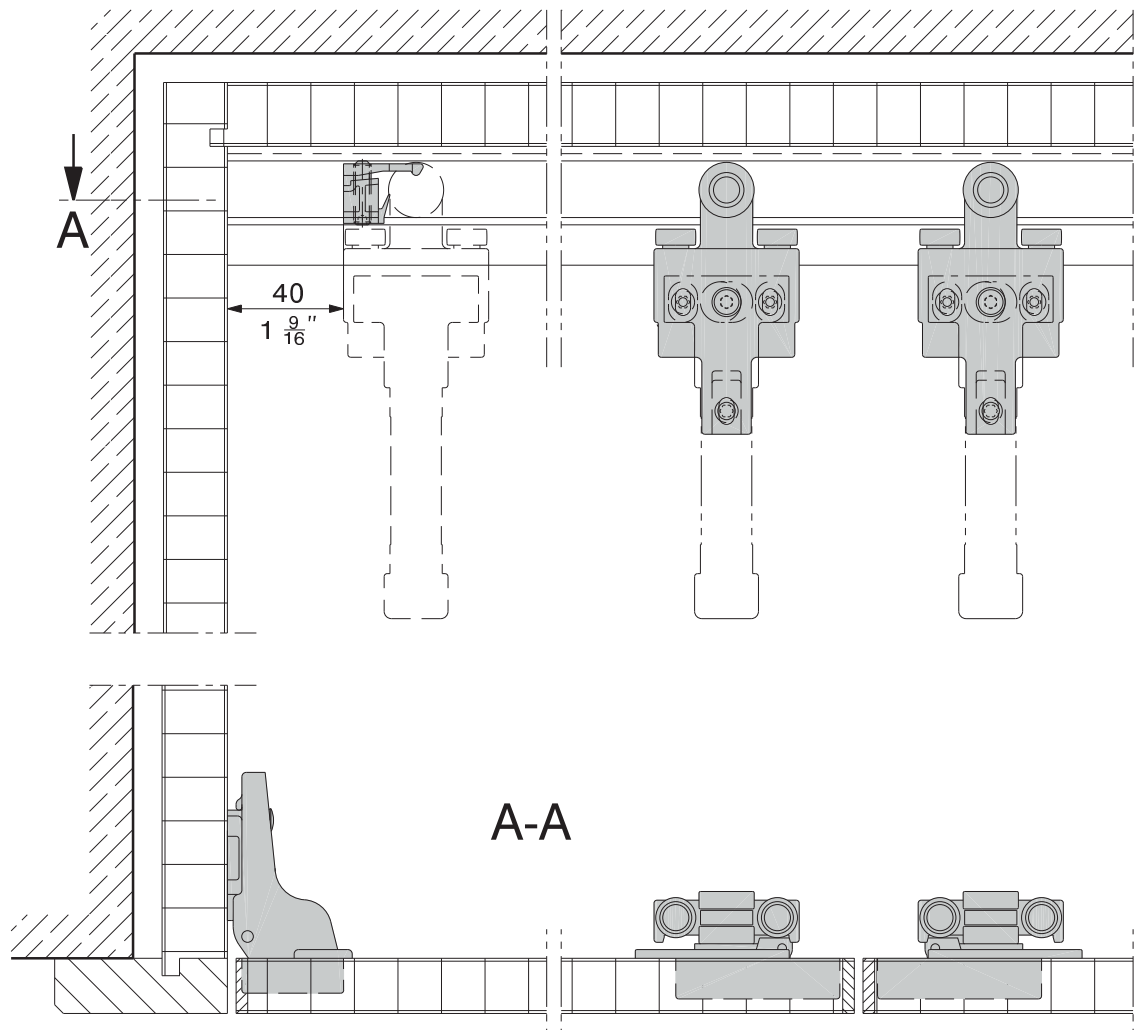
An der Aussenseite können handelsübliche Topfscharniere mit Feder $\geq 110^\circ$, verwendet werden.
Sur le côté extérieur, il est possible d'utiliser des charnières invisibles avec ressort tu type commercial $\geq 110^\circ$.
On the outer side commercially available concealed spring-loades hinges for inset doors $\geq 110^\circ$, may be used.
Sulla parte esterna si usano comuni cerniere incassate con molla $\geq 110^\circ$.
En el lado exterior puedan utilizarse bisagras internas corrientes del mercado con resorte $\geq 110^\circ$.

HAWA - Multifold 30/W

Position der Tragbolzen und Führungsstücke
Position des vis porteuses et des pièces de guidage
Position of the carrier bolts and guide pieces
Posizione dei bulloni supporto e pezzi guida
Posición de los tornillos soportantes y piezas de guía

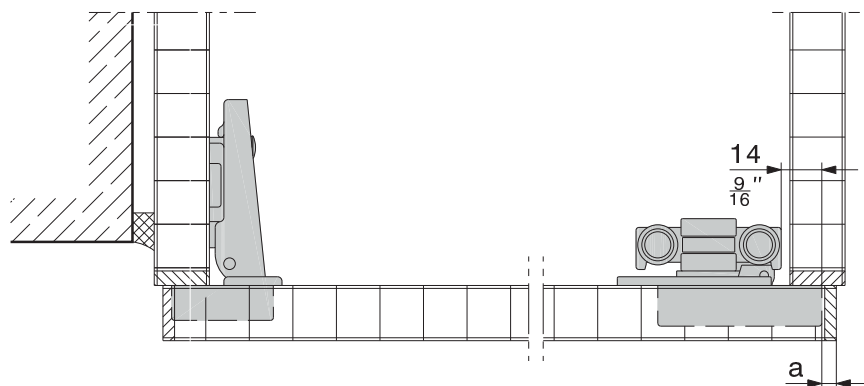
G

Türen einliegend
Portes intégrées
au corps
Inlaying doors
Ante all'interno
Puertas enrasadas



H

Türen vorliegend
Portes coulissant
devant
le corps
Overlaying doors
Ante davanti
Puertas superpuestas



Technische Änderungen vorbehalten
Sous réserve de modifications techniques
Subject to modification

Con riserva di apportare modifiche tecniche
Bajo reserva de modificaciones técnicas

Hawa AG 8932 Mettmenstetten Tel. +41 44 787 17 17 Fax +41 44 787 17 18
Switzerland www.hawa.ch

HAWA - Multifold 30/W

Bohrmasse Türbündighalter

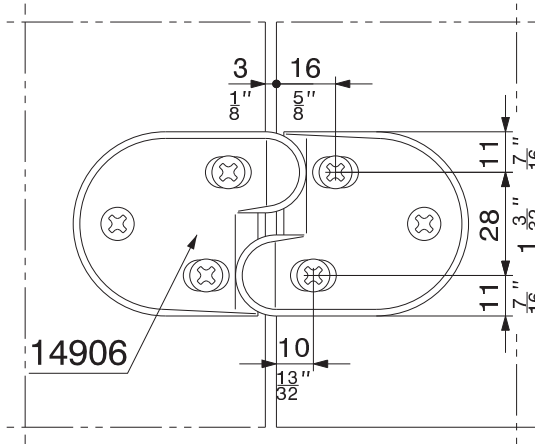
Cotes de perçage dispositif égalisateur de la surface des portes

Drilling dimensions panel surface equalizer

Quota di foratura meccanismo di tenuta a filo ante

Cotas de perforación para el soporte de enrasado

J



Türzuhaltung

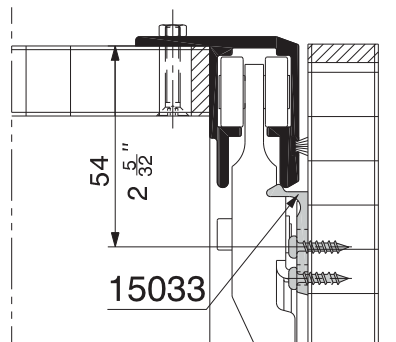
Blocage de porte

Door catch

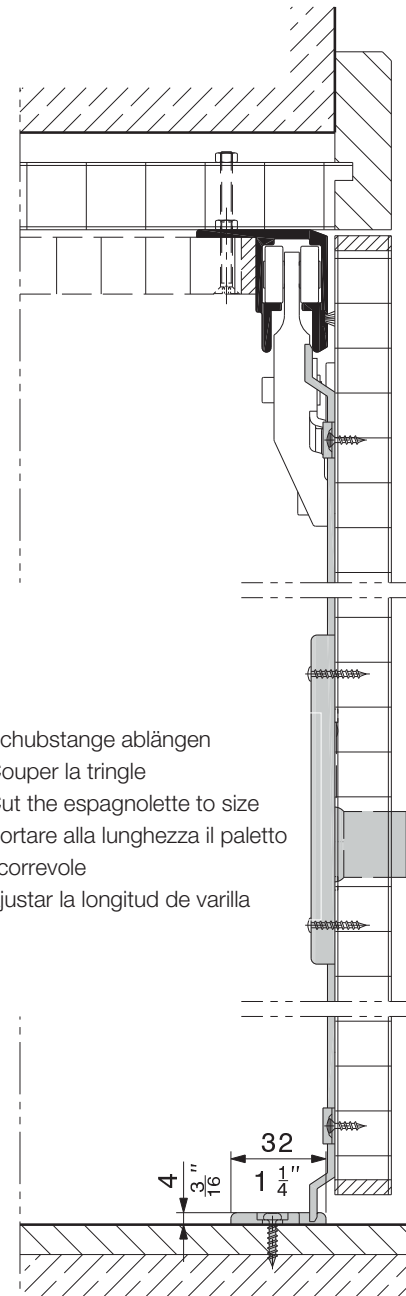
Ritenuta per anta

Bloqueo de la puerta

K



L



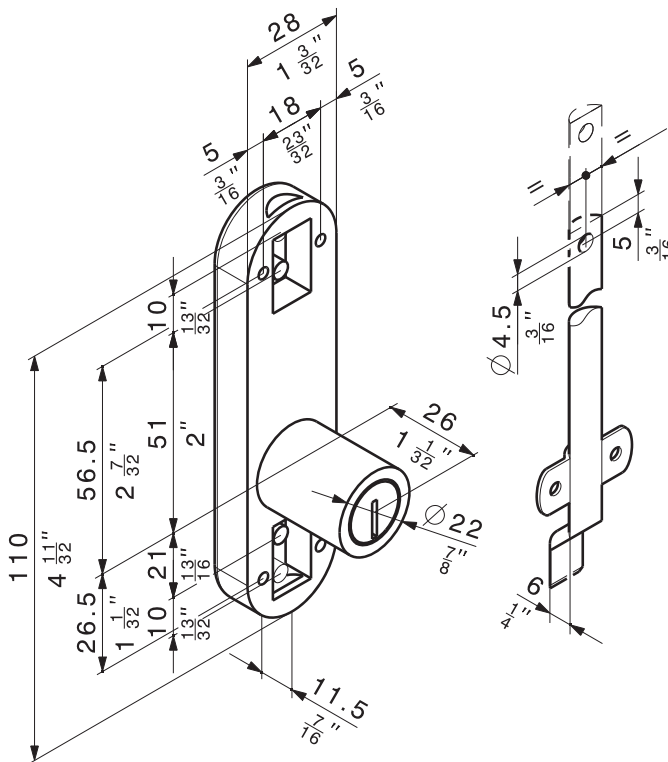
Schubstange ablängen

Couper la tringle

Cut the espagnolette to size

Portare alla lunghezza il paletto scorrevole

Ajustar la longitud de varilla



20873

20875

20874

20876

Technische Änderungen vorbehalten
Sous réserve de modifications techniques
Subject to modification

Con riserva di apportare modifiche tecniche
Bajo reserva de modificaciones técnicas

Hawa AG 8932 Mettmenstetten Tel. +41 44 787 17 17 Fax +41 44 787 17 18
Switzerland www.hawa.ch

HAWA - Multifold 30/W

Deutsch

Lauf- und Führungsschiene

1. Laufwerke (2) und Haltepuffer (3) in richtiger Reihenfolge in Laufschiene (5) einschieben siehe Seite 8.
2. Laufschiene (5) montieren siehe Seite 13.

Türen vorbereiten

3. Einfräsung für Aufhängetöpfe (8) siehe Seite 6+7 Detail A.
4. Frässchablone für Oberfräse kann geliefert werden, siehe Seite 6. Führungsring 27 mm, Wendeplattenfräser 14 mm.
5. Bohrungen für Mittelscharniere (10), siehe Seite 7 Detail B.
6. Das Türenpaar mit der Innenseite nach oben nebeneinander legen und Mittelscharniere (10) anschrauben. Den schmalen Scharnierlappen an die Aussentüre siehe Seite 7 detail B.
7. Aufhängetöpfe (8) einpressen und festschrauben. Adapter (11) oben anschrauben siehe Detail A.
8. Türzuhaltung und Schlossmontage siehe Seite 9 Zeichnung K+L.

Einhängen der Türen

9. Aussentüre mit Topfscharnieren einhängen. Türe auf ca. 90° öffnen.
10. Die erste und zweite Türe mit Scharnierbandstiften verbinden. Adapter-Exzenterbolzen (11) oben in Laufwerke (2) drücken.
11. Die drei Sicherheitsschrauben (14) von hinten eindrehen, jedoch nicht festziehen.
12. Mit Exzenterbolzen (11a) Türen in der Höhe einstellen und Sicherheitsschrauben (14) festziehen.
13. Puffer (3) positionieren und festschrauben
14. Falls notwendig zwischen den einzelnen Türenpaaren Türbündighalter (16) montieren, siehe Seite 9 Detail J.
15. Montage des Dichtungsprofils. Dichtungsprofil (17) sorgfältig mit dem Daumen gleichmässig in die Nuten eindrücken, siehe Seite 5 Detail D. **Achtung:** Durch Schieben des Dichtungsprofils entstehen Falten im Gummi.

Français

Rail de roulement et de guidage

1. Introduire les chariots (2) et butées d'arrêt (3) en ordre correct dans le rail de roulement (5), voir page 8.
2. Monter le rail de roulement (5), voir page 13.

Comment préparer les portes

3. Pour les entailles des cuirasses de suspension (8), voir pages 6+7, détail A.
4. Un gabarit pour la défonceuse est disponible, voir page 6. Bague de guidage 27 mm, fraise à plaquette amovible 14 mm.
5. Percer les trous pour les charnières médianes (10), voir page 7, détail B.
6. Poser la paire de portes l'une à côté de l'autre, avec leur face intérieure en dessus et visser les charnières médianes (10). La lame de charnière étroite doit se trouver sur la face de la porte extérieure, voir page 7, détail B.
7. Enfoncer les cuirasses de suspension (8) et les serrer à vis. Visser les pièce d'ajustage (11) en haut, voir détails A.
8. Monter le dispositif de blocage de porte et la serrure, voir page 9, dessin K+L.

Comment suspendre les portes

9. Suspendre la porte extérieure avec les charnières invisibles. Ouvrir la porte d'environ 90°.
10. Joindre la première au deuxième porte à l'aide des broches de charnière. Enfoncer en haut les boulons d'ajustage à excentrique (11) dans les chariots (2).
11. Monter les trois vis de blocage (14) de derrière, mais ne pas les serrer à fond.
12. Régler la hauteur des portes à l'aide du boulon à excentrique (11a) et serrer les vis de blocage (14).
13. Positionner les butées (3) et serrer à vis.
14. En cas de besoin, monter des dispositifs d'affleurement des portes entre les paires de portes individuelles, voir page 9, détail J.
15. Montage du profil anti-poussière. Utilisez le pouce pour enfoncer le profil anti-poussière dans les rainures de façon soignée et uniforme, voir page 5, détail D. **Attention:** lorsqu'on pousse le profil anti-poussière, des plis peuvent se former dans le caoutchouc.

Technische Änderungen vorbehalten
Sous réserve de modifications techniques
Subject to modification

Con riserva di apportare modifiche tecniche
Bajo reserva de modificaciones técnicas

Hawa AG 8932 Mettmenstetten Tel. +41 44 787 17 17 Fax +41 44 787 17 18
Switzerland www.hawa.ch

HAWA - Multifold 30/W

English Top track and bottom guide channel

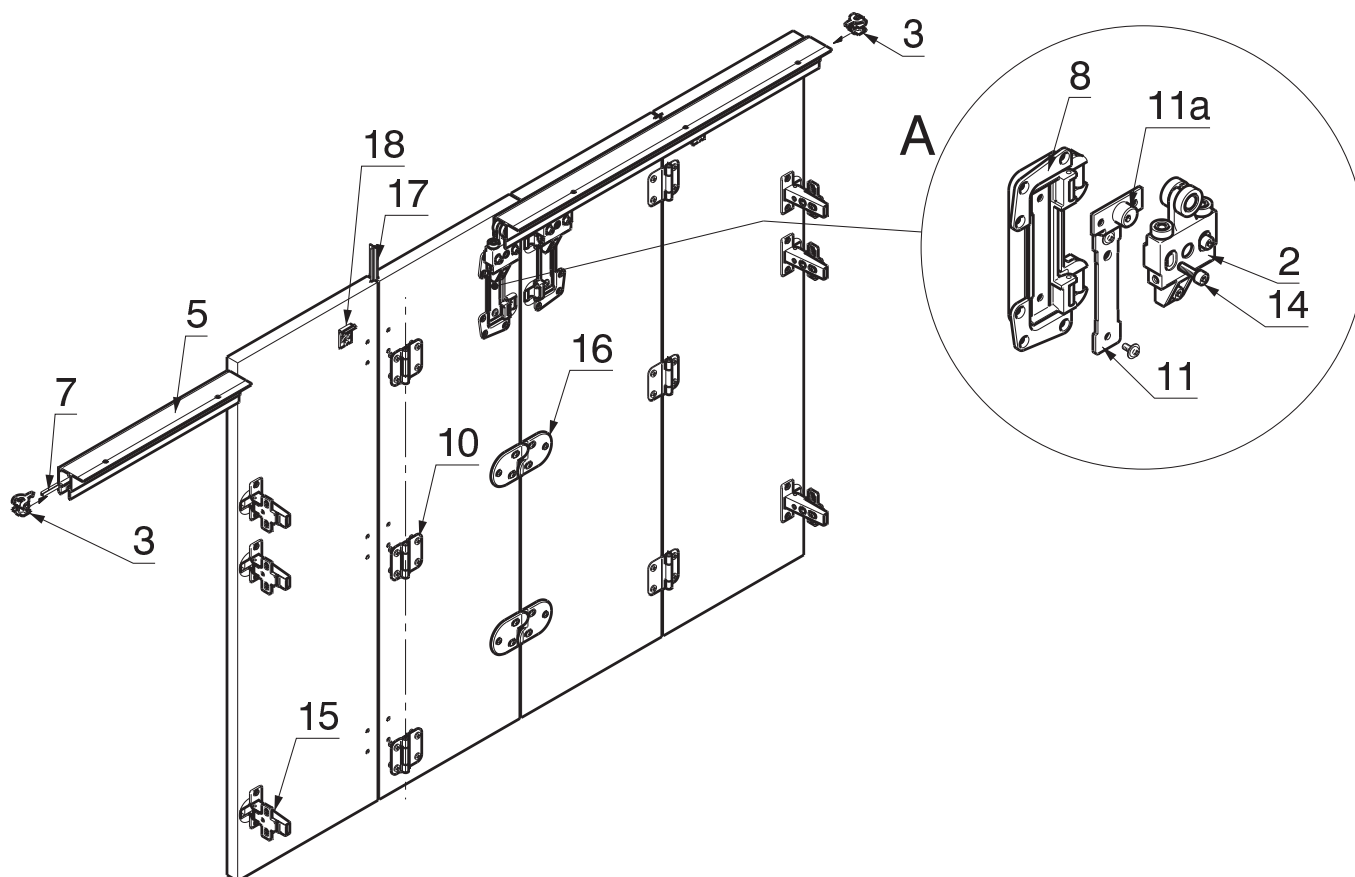
1. Slide trolleys (2) and retaining bumpers (3) into the top track (5) in correct order, see page 8.
2. Fit top track (5), see page 13.

How to prepare the panels

3. Recessing for concealed press-fit (8), see pages 6+7, detail A.
4. A mortising template for the recessing and shaping cutter can be made available, see page 6. Guide ring 27 mm ($1\frac{1}{16}$ "), cutter with indexable inserts 14 mm ($\frac{9}{16}$ ").
5. Drillholes for centre hinges (10), see page 7, detail B.
6. Place the pair of panels side by side with their inner face upwards and screw on the centre hinges (10), the small hinge leaf being on the outer panel, see page 7, detail B.
7. Press in and tighten the concealed hinges (8). Screw on adapters (11) on top, see details A.
8. For fitting the door catch and lock, see page 9, drawing K+L.

How to suspend the panels

9. Suspend the outer panel with the concealed hinges. Open the panel about 90°.
 10. Connect the first to the second panel with the hinge pins. Press the adapter eccentric bolts (11) on top into the trolleys (2).
 11. Screw in the three fixing screws (14) from the rear, but do not screw them tight.
 12. Use the eccentric bolt (11a) to adjust the panel height and tighten the screws (14)
 13. Position the bumpers (3) and screw them tight.
 14. If required, fit panel surface equalisers (16) between the individual pairs of panels, see page 9, detail J.
 15. Fitting the seal profile. Use the thumb to press the seal profile carefully and evenly into the grooves, see page 5, detail D.
- Please note:** Stretching the seal profile may cause folds in the rubber to occur.



Technische Änderungen vorbehalten
Sous réserve de modifications techniques
Subject to modification

Con riserva di apportare modifiche tecniche
Bajo reserva de modificaciones técnicas

Hawa AG 8932 Mettmenstetten Tel. +41 44 787 17 17 Fax +41 44 787 17 18
Switzerland www.hawa.ch

HAWA - Multifold 30/W

Italiano

Rotaie e rotaie di guida

1. Infilare i carrelli (2) e gli arresti paracolpi (3) nelle rotaie (5) e nell'ordine giusto vedi pag. 8.
2. Montare le rotaie (5) vedi pag. 13.

Preparazione delle ante

3. Fresare le cave per i fondelli di sospensione (8) vedi pag. 6+7 dettaglio A.
4. Sagoma per fresare con intestatrice può venir fornita, vedi pag. 6. Anello di guida 27 mm, fresa a palette ribaltabili 14 mm.
5. Fori per cerniere mediane a scatto (10), vedi pag. 7 dettaglio B.
6. Posare la coppia di ante una accanto all'altra con il lato interno verso l'alto ed avvitare la cerniera mediana (10). L'aletta stretta della cerniera sull'anta esterna vedi pag. 7 dettaglio B.
7. Premere dentro i fondelli di sospensione (8) ed avvitarli saldamente. Avvitare gli adattatori (11) sopra vedi dettagli A.
8. Ritenuta per ante e montaggio serratura vedi pag. 9 disegno K+L.

Messa sui cardini delle ante

9. Mettere sui cardini le ante esterne con le cerniere a scatto. Aprire le ante a circa 90°.
10. Collegare la prima e la seconda anta con i perni della cerniera a nastro. Spingere il bullone eccentrico dell'adattatore (11) sopra nel carrello (2).
11. Avvitare le tre viti di sicurezza (14) dal di dietro senza serrarle. Regolare le ante in altezza con i bulloni eccentrici (11a) e serrare le viti di sicurezza (14).
12. Regolare le ante con i bulloni eccentrici (11a) e serrare le viti di sicurezza (14).
13. Posizionare i paracolpi (3) e avvitarli saldamente.
14. Se necessario montare fra le singole coppie di ante il meccanismo di tenuta a filo (16) vedi pag. 9 dettaglio J.
15. Montaggio del profilo guarnizione. Spingere con il pollice uniformemente e con cura il profilo guarnizione (17) nelle cave, vedi pag. 5 dettaglio D. **Attenzione:** spingendo il profilo guarnizione si producono delle pieghe nella gomma.

Español

Rieles de rodadura y de guía

1. Introducir el carro (2) y el soporte amortiguador (3) en el riel de rodadura (5) y en el orden correcto, ver página 8.
2. Montar los rieles de rodadura (5), ver página 13.

Preparación de las puertas

3. Fresado de las armaduras de suspensión (8), ver páginas 6+7, detalle A.
4. Puede ser suministrada la plantilla para la fresa de brazo superior, ver página 6. Anillo de guía 27 mm, fresa de plato giratorio 14 mm.
5. Taladros para bisagra mediana (10), ver página 7, detalle B.
6. El par de puertas se colocará en el suelo, una al lado de la otra y con la cara interna hacia arriba y se atornillará la bisagra mediana (10). Las orejetas más angostas de la bisagra en la puerta exterior, ver página 7, detalle B.
7. Apretar y atornillar las armaduras de suspensión (8). Atornillar los adaptadores (11) arriba, ver detalles A.
8. Montaje de la retención de la puerta y la cerradura, ver página 9, dibujo K+L.

Colgado de las puertas

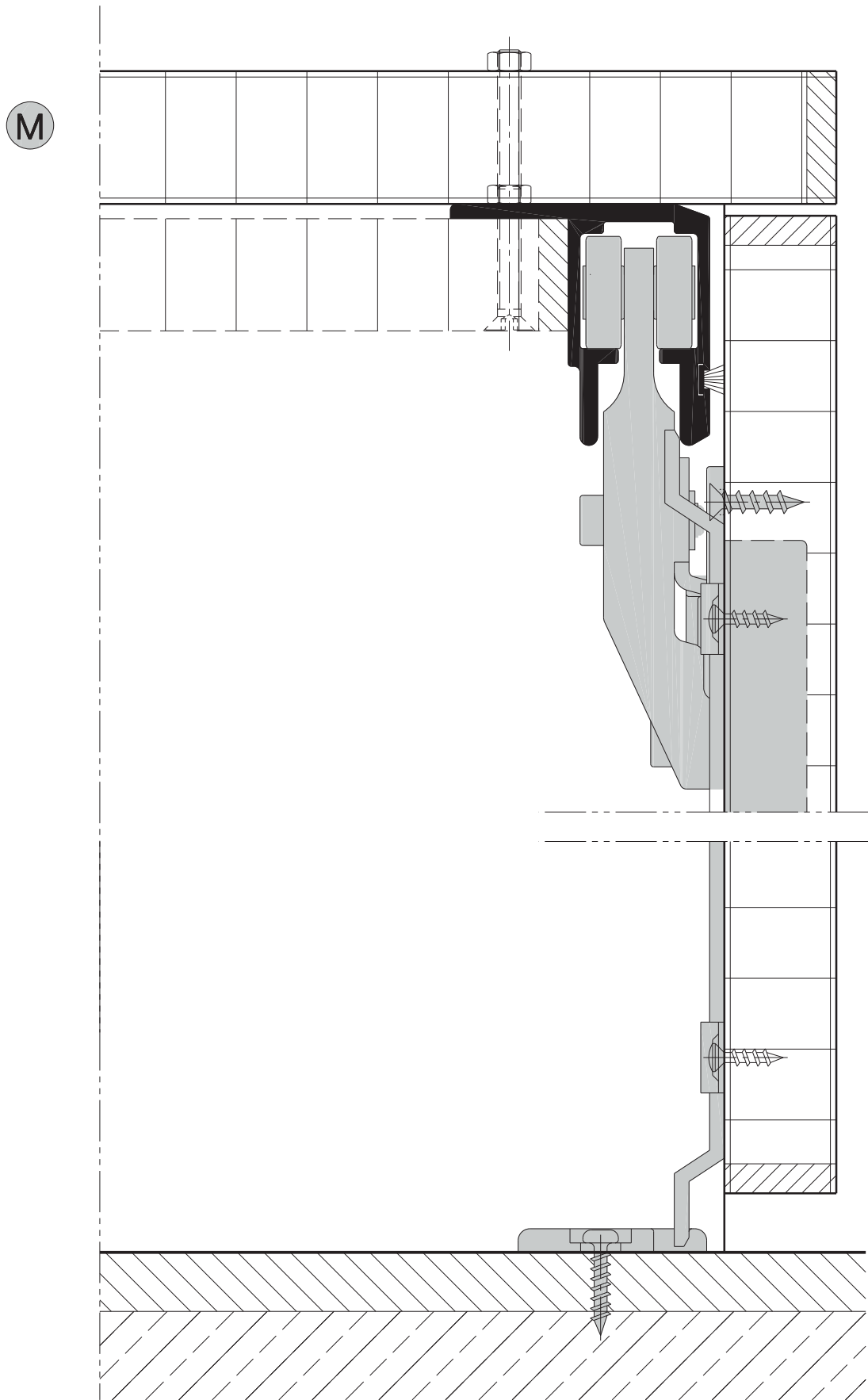
9. Colgar la puerta exterior con la bisagra con armadura. Abrir la puerta en casi 90°.
10. Unir la primera puerta con la segunda con las espigas del paletón de la bisagra. Oprimir presionando los tornillos excéntricos de adaptación (11), arriba en el carro (2).
11. Colocar los tornillos de seguridad atrás (14) pero sin apretarlos.
12. Ajustar la altura de las puertas con los tornillos excéntricos (11a) y apretar los de seguridad (14).
13. Posicionar los amortiguadores (3) y fijarlos atornillando.
14. Si resultase necesario, montar soportes de enrasado (16) entre cada puerta formando el par, ver página 9, detalle J.
15. Montaje de la junta de estanqueidad. Apretar uniforme y cuidadosamente con los dedos la junta (17), insertándola en la ranura. Ver página 5, detalle D. **Atención:** al deslizar la junta aparecen pliegues en la goma.

Technische Änderungen vorbehalten
Sous réserve de modifications techniques
Subject to modification

Con riserva di apportare modifiche tecniche
Bajo reserva de modificaciones técnicas

Hawa AG 8932 Mettmenstetten Tel. +41 44 787 17 17 Fax +41 44 787 17 18
Switzerland www.hawa.ch

HAWA - Multifold 30/W



Technische Änderungen vorbehalten
Sous réserve de modifications techniques
Subject to modification

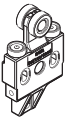




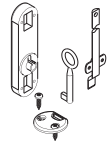

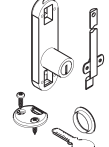
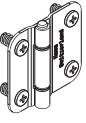
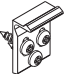
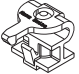
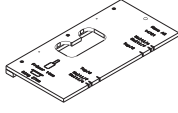
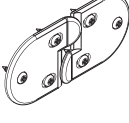
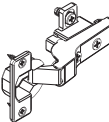

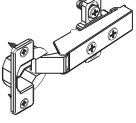
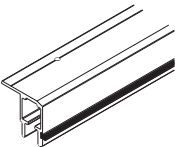
Con riserva di apportare modifiche tecniche
Bajo reserva de modificaciones técnicas

Hawa AG 8932 Mettmenstetten Tel. +41 44 787 17 17
Switzerland www.hawa.ch

Fax +41 44 787 17 18

HAWA - Multifold 30/W

Beschlägeübersicht
Composants de la ferrure
Hardware system components
Assortimento ferramenta
Componentes de los herrajes

	Laufwerk, ohne Schrauben Chariot, sans vis Trolley, without screws Carrello, senza viti Carro, sin tornillos	15032		Dichtungsprofil, weiss Profil anti-poussière, blanc Seal profile, white Profilo guarnizione, bianco Cubrejuntas, blanco	5 m (16'4 ²⁷ / ₃₂ ")	15227
	Aufhängung Unité de suspension Suspension unit Supporto nichelato Pieza de suspensión	15029		Dichtungsprofil, schwarz Profil anti-poussière, noir Seal profile, black Profilo guarnizione, nero Cubrejuntas, negro	5 m (16'4 ²⁷ / ₃₂ ")	15224
	SK-Spanplattenschrauben-Set 4/16 mm Jeu de vis aggloméré, tête fraisée 4/16 mm Set of counters.head press screw 4/16mm Gioco di viti a testa svasata 4/16mm Juego de tornillos cabeza 4/16 mm	14172		Möbel-Stangenschloss, mit Schlüssel Serrure à tringles, avec clé à gorge Extending rod lock, with key Serratura a paletti, con chiave Cerradura de varillas, con llave	links gauche left sinistra izquierda	20875
	Montageschrauben-Set zu 15032 Jeu de vis de fixation pour 15032 Set of fixing screws for 15032 Gioco di viti di montaggio per 15032 Juego de tornillos de fijación para 15032	15657		Möbel-Stangenschloss, Zylinder 22 mm Serrure à tringles, avec cylindre 22 mm Extending rod lock, with cylinder 22 mm Serratura a paletti, con cilindro 22 mm Cerradura de varillas, con cilindro 22 mm	rechts droite right dextra derecha	20876
	Mittelscharnier, matt vernickelt Charnière médiane, nickelée mat Centre hinge, dull nickel finish Charniera mediana, nichelata matta Bisagra mediana, niquelada mate	15041		Türzuhaltung, Kunststoff schwarz Blocage de porte, plastique noir Door catch, plastic black Ritenuta per ante, plastica nero Dispositivo sujetapuertas, plástico negro	rechts droite right dextra derecha	20874
	Haltepuffer oben Butée d'arrêt supérieure Retaining bumper on top Arresto paracolpi superiore Amortiguador superior	14960		Einrässschablone Gabarit pour défoncer les cuirasse Mortising template for cup recesses Sagoma per fresare Plantilla para fresado		14761
	Türenbündighalter, Kunststoff schwarz Dispositif d'affleurement des portes, plastique noir Panel surface equaliser, plastic black Meccanismo per tenuta a filo, plast.nero Soporto de enrasado para puertas, plástico negro	14906		Topfscharnier 110° mit Feder (inliegend) Charnière invisible 110° avec ressort (porte à l'intérieur) Spring-loaded concealed hinge 110° (inset doors) Cerniera incassate con molla 110° (ante all'interno) Bisagra interna con resorte 110° (puertas interior)		14528
	Bündighalter zu Seitenwand Dispositif d'affleurement paroi latérale Surface equalizer for side wall Meccanismo per tenuta a filo rispetto alla parete laterale Soporto de mantenimiento al ras de la pared lateral	17266		Topfscharnier 120° mit Feder (Eckanschlag) Charnière invisible 120° avec ressort (porte à l'extérieur) Spring-loaded concealed hinge 120° (overlay doors) Cerniera incassate con molla, 120° (ante all'esterno) Bisagra interna con resorte 120° (puertas exterior)		15059
	Laufschiene, LM, mit Bürstendichtung	1100 mm (3'7 ⁵ / ₁₆ ")	15014			
	Rail de roulement, métal léger, avec joint brossé	1800 mm (5'10 ⁷ / ₈ ")	15015			
	Top track, alu, with brush seal	2500 mm (8'2 ⁷ / ₁₆ ")	15016			
	Binario, alluminio, con guarnizione a spazzola					
	Riel de rodadura, aluminio, con junta de cepillo					