

**Raumhoch und rahmenlos auf den Punkt gebracht.**

**Beschlag mit punktueller Bodenführung für Holz- und/oder Glasschiebetüren bis 70 kg Türgewicht.**

### Zum Produkt

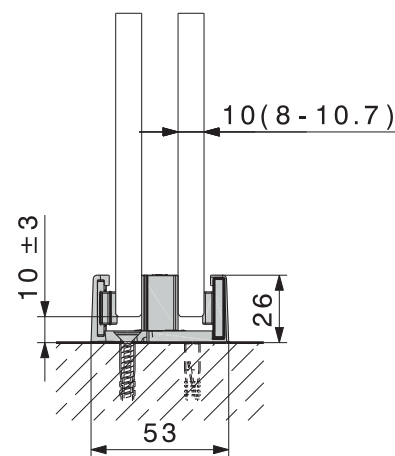
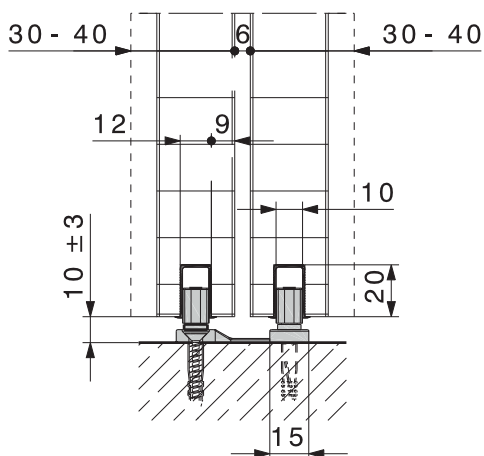
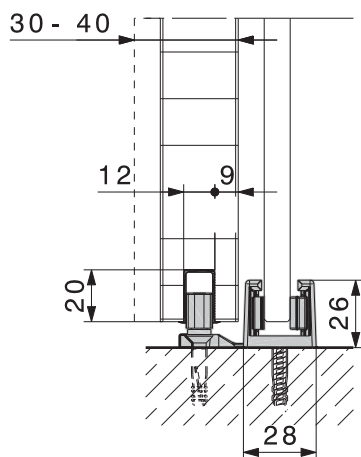
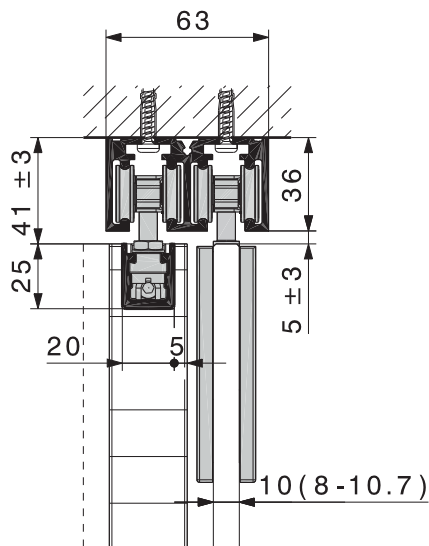
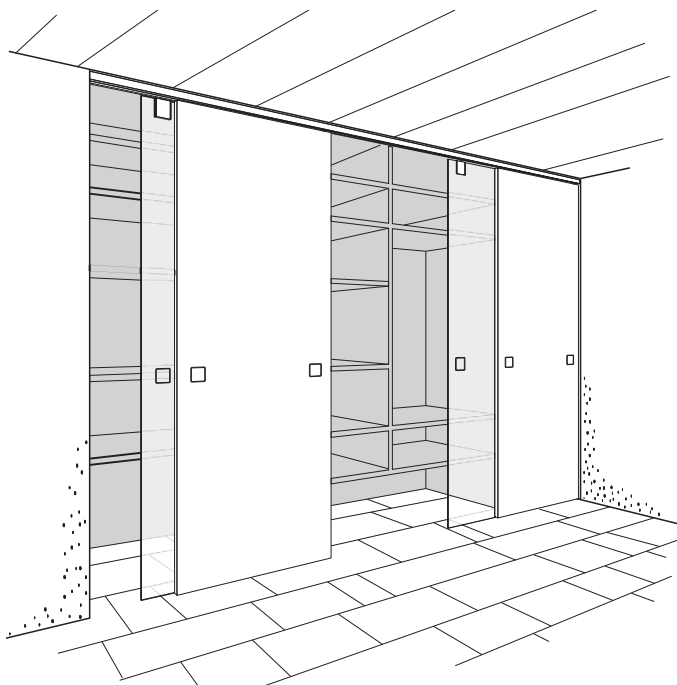
Das Korpus unabhängige, rahmenlose Schiebeseiten für Holz- und Glasschiebetüren bis 70 kg Türgewicht eignet sich nicht nur für begehbare Schränke bestens, sondern auch als raumhohe und flexible Abtrennungen im Wohn- und Bürobereich. Die Möglichkeit, Glas- und Holzschiebentüren zu kombinieren bietet dem Architekten und dem Verarbeiter neuen Spielraum. Die punktuellen, spielfreien Bodenführungen sind für alle Kombinationen mit Holz und/oder Glas erhältlich. HAWA-Ordena 70/P ist so konzipiert, dass auch ein nachträglicher Einbau keine Nachteile mit sich bringt.

### Anwendungsbereich

Überall dort, wo variable Raumnutzung und freier Zugriff einen aufgeräumten Eindruck hinterlassen soll, z.B. bei begehbaren Schränken im Büro und Wohnbereich, sowie als Sichtschutz und ästhetischer Raumtrenner in Hotels, Restaurants, Spitäler, Schulen, Verwaltungsbauten bis hin zum privaten Innenausbau.

### Typisch HAWA-Ordena 70/P

- oben laufendes Schiebeseiten schützt vor Verschmutzung
- Kombinationsmöglichkeit von Holz- und Glasschiebetüren
- punktuelle, spielfreie Bodenführung
- rahmenlos und einfach in der Verarbeitung
- maximales Schiebetürgewicht 70 kg
- maximale Türhöhe 2600 mm
- minimale Türbreite 600 mm
- Türdicke Holz 30–40 mm
- Türdicke Glas:
  - ESG: Einscheibensicherheitsglas 8/10 mm
  - VSG: Verbundsicherheitsglas 8,7–10,7 mm
- minimale Fuge zwischen Laufschiene und Schiebetüre von 2–8 mm
- Glastüren mit den bewährten HAWA-Junior GP-Aufhängungen

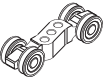







Technische Änderungen vorbehalten.

## Teilgarnituren, HAWA-Ordena 70/P

		Nr.
HAWA-Ordena 70, Teilgarnituren für 1 Türe	Holz	19120
	Glas, ESG/VSG	20586

## Teilgarnituren, bestehend aus

	19120	20586	Nr.
 Laufwerk, 4-rollig, M7, kunststoffbeschichtete Rollen	2	2	10374
 Tragprofil mit Aufhängeschlitten, M7	2	-	19276
 Abdeckkappe zu Tragprofil, Kunststoff anthrazit-grau RAL 7016	2	-	21520
 Punktbefestigung mit Glashalter, ESG/VSG, Set à 1 Stück	-	2	20505
 Aufhängeschrauben M7 inkl. Montageschrauben	-	1	19117
 Inbusschlüssel 4 mm, Länge 160 mm	1	-	19931

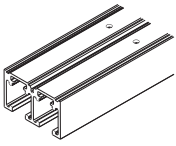
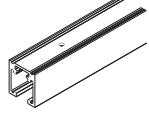
## Puffersets

	Anz. Türen	Nr.
Pufferset für Anlagen mit Punktführung, inkl. Einwegbohrlehre, ESG/VSG	2-3	20588
	4-5	20589
	6-7	20590

## Sets, bestehend aus

	20588	20589	20590	Nr.
 Schienenpuffer, Kunststoff, mit einstellbarer Rückhalterung	4	8	12	10602
 Einwegbohrlehre, ESG/VSG	1	1	1	20400
 Gummipuffer zum Anschrauben	2	2	2	10629
 Feststellschlüssel	1	1	1	10778
 Inbusschlüssel, 3 mm, kurz	1	1	1	10785
 Höhenverstellstift	1	1	1	16329

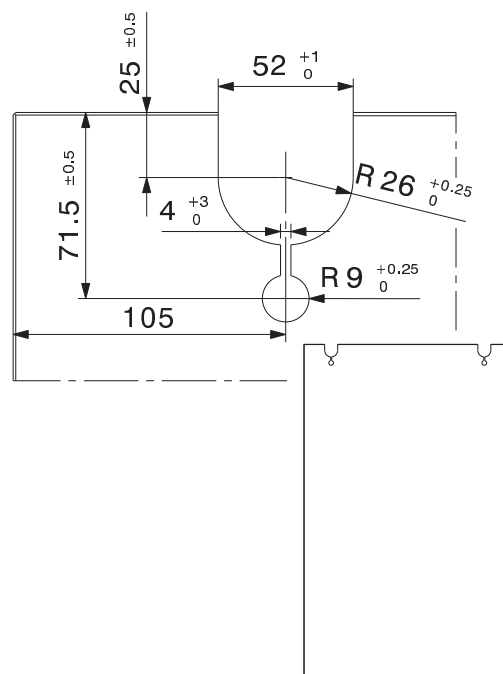
## Laufschiene

Achtung: Die Lochdistanzen variieren.		mm	Nr.
	Doppellaufschiene, Leichtmetall farblos eloxiert, gebohrt	2500	19213
		3500	19214
		6000	19215
		nach Mass	19127
	Einfachlaufschiene, Leichtmetall farblos eloxiert, gebohrt	2500	19370
		3500	19371
		6000	19372
		nach Mass	19373

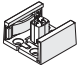
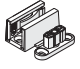


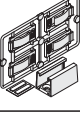

## Erforderliche Glasausschnitte zu Schiebetüre

Es kann sowohl Einscheibensicherheitsglas (ESG) als auch Verbundsicherheitsglas (VSG) aus ESG verwendet werden.

- Glasdicke Schiebetüren Einscheibensicherheitsglas ESG: 8/10 mm, Dickentoleranz  $\pm 0,3$  mm
- Glasdicke Schiebetüren Verbundsicherheitsglas VSG aus ESG:  $2x4 \pm 0,2$  mm  $\rightarrow$  Foliendicke 0,38 / 0,76 / 1,52 mm  
 $2x5 \pm 0,2$  mm  $\rightarrow$  Foliendicke 0,38 / 0,76 mm
- Alle Glaskanten gesäumt, im Glasausschnitt max. 1 mm
- VSG mit maximal 2 mm Versatz im Glasausschnitt zulässig

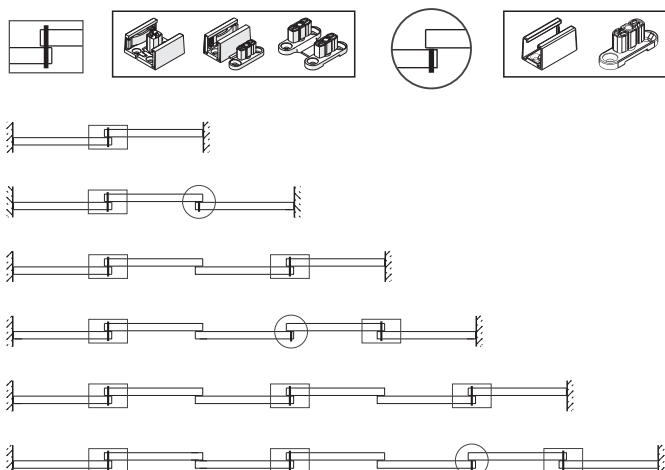


## Bodenführungen




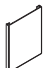
		Nr.
	Spielfreie Doppel-Bodenführung Glas/Glas, Glasstärke 8–10,7 mm, inkl. selbstklebende Gleitelemente für satinierte Gläser, verchromt matt	19138
	Spielfreie Doppel-Bodenführung Glas/Holz, Glasstärke 8–12,7 mm, inkl. selbstklebende Gleitelemente für satinierte Gläser, verchromt matt	19139
	Doppel-Bodenführung, spielfrei Holz/Holz	19140
	Einfach-Bodenführung, spielfrei Holz	14283
	Spielfreie Bodenführung, inkl. selbstklebende Gleitelemente für satinierte Gläser, Glasstärke 8–12,7 mm, verchromt matt	16029
	Führungsschiene zum Einnuten, Kunststoff, schwarz, 20 x 12 x 1300 mm, Set à 10 Stk.	14540

## Führungsvarianten



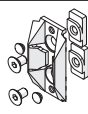

Einfache und doppelte Punktführung.



## Abdeckkappen

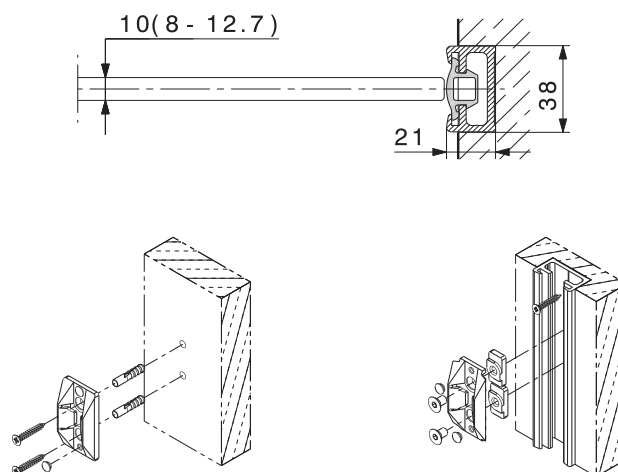
		Nr.	
	Abdeckkappe rund, Kunststoff, verchromt matt	1 Stück	16049
		Set à 4 Stück	16042
	Abdeckkappe rund, Kunststoff, verchromt poliert	1 Stück	17161
		Set à 4 Stück	17160
	Abdeckkappe rund, Kunststoff, vermessingt poliert	1 Stück	16050
		Set à 4 Stück	16043
Abdeckkappe rund, Kunststoff, Edelstahl-Effekt	1 Stück	16051	
	Set à 4 Stück	16044	
	Abdeckkappe rund, Kunststoff, roh	1 Stück	15823
	Abdeckkappe eckig, Kunststoff, verchromt matt	1 Stück	19091
		Set à 4 Stück	19092
	Abdeckkappe eckig, Kunststoff, Edelstahl-Effekt	1 Stück	19093
		Set à 4 Stück	19094
	Abdeckkappe eckig, Kunststoff, roh	1 Stück	19000

## Wandanschluss

Achtung: Geringe Farbunterschiede sind möglich			mm	Nr.
	Wandprofil, Leichtmetall, ungebohrt	farblos eloxiert	2500	17020
			3500	17021
		Edelstahl- Effekt, gebürstet	2500	20119
			3500	20120
	Dichtungsprofil, schwarz, zu Wandprofil	Rolle à 2500	16452	
		Rolle à 3500	16453	
	Zentrierteil schwarz für Ganzglasschiebetüren, zu Wandprofil		18663	
	Zentrierteil grau für Ganzglasschiebetüren		18619	

## Wandanschluss

Optimaler Wandanschluss für Ganzglasschiebetüren mit ungeschützter Glaskante.

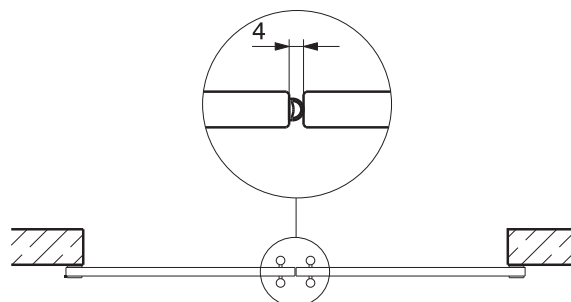


## Gummiprofil für Glaskantenschutz

		Rolle à	Nr.
	Gummiprofil selbstklebend, schwarz, für Glasstärken 8/10 mm, Glasabstand 4 mm	5 m	19442
		10 m	19443
		50 m	19444
	Gummiprofil selbstklebend, transluzent, für Glasstärken 8/10 mm, Glasabstand 4 mm	5 m	19445
		10 m	19446
		50 m	19447

## Gummiprofil für Glaskantenschutz

Das selbstklebende Gummiprofil, montiert auf der Glaskante, reduziert die Zugluft auf ein Minimum und schützt die Glaskanten vor dem Aufeinandertreffen der Ganzglasschiebetüren.



## Ergänzungsteile

Ergänzungsteile: → Seiten 68–70.

## Bestellangaben

- Typ und Anzahl der Teilgarnituren
- Typ und Anzahl der Puffergarnituren
- Typ und Anzahl der Bodenführungen
- Länge und Typ der Laufschiene
- Bei Glastüren
  - Typ und Anzahl der Abdeckkappen
  - Länge der Gummiprofile für Glaskantenschutz
  - Anzahl Zentrierteile für Wandanschlag

## Planung/Ausführung

Für Planung und Ausführung muss die Montageanleitung Nr. 19433 verwendet werden. (→ [www.hawa.ch](http://www.hawa.ch) → HAWA-Productfinder)