

Beschlag im Baukastensystem für stapelbare Holz-Schiebewände bis 100 und 150 kg Türgewicht.

Zum Produkt

Dank dem steckbaren Schienensystem und der einzigartigen Kurventechnik garantiert HAWA-Variotec 150/H eine schnelle Umsetzung sämtlicher Gestaltungsideen für Raumbtrennungen. Mit diesem Beschlagsystem können gerade Lauf-/Führungsschienen und Bogenstücke von 15, 30, 45, 60, 75 und 90 Grad zu individuellen Kombinationen zusammengebaut werden. Je nach Türgewicht bis 100 kg oder 150 kg werden verschiedene Laufwerke verwendet.

Prüfzeugnisse der Landesgewerbeanstalt Bayern (LGA), Nürnberg, bestätigen hohe Funktionalität und Verschleissfestigkeit des Beschlages.

Eine Ausführung ohne Bodenführungsschiene ist grundsätzlich möglich. Für einen besseren Komfort beim Öffnen und Schliessen empfehlen wir jedoch eine Führungsschiene.

Anwendungsbereich

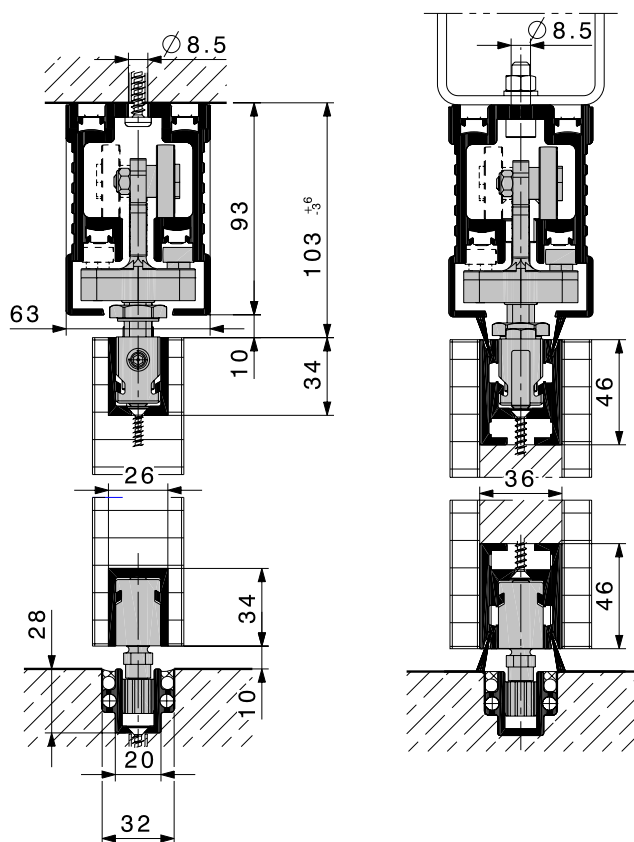
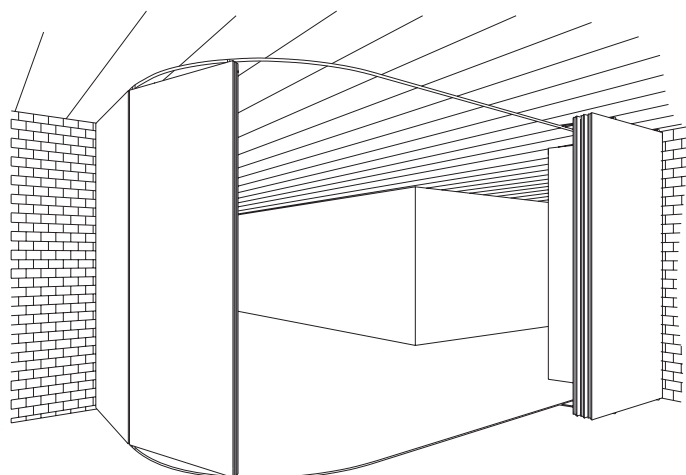
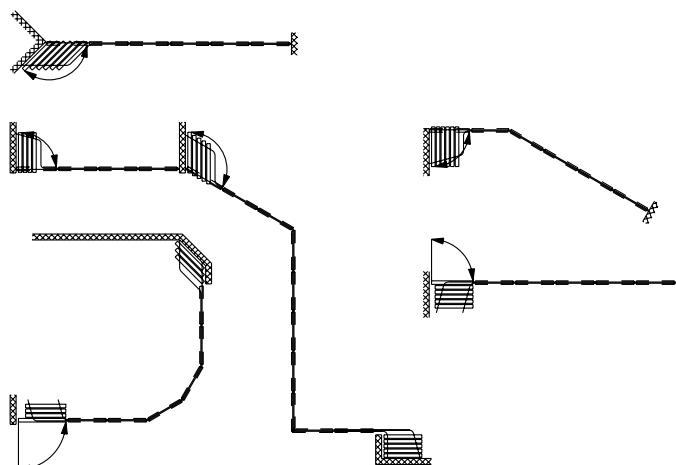
Überall wo Topqualität und geräuscharmer Lauf gefragt sind, z. B. in Hotels, Restaurants, Banken, Grossraumbüros und exklusiver Innenausbau.

Typisch HAWA-Variotec 150/H

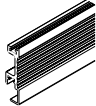
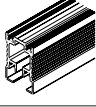
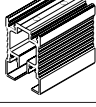


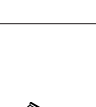


- Baukastensystem
- Laufwerk mit Zweipunktführung
- stufenlos höhenverstellbar +6/-3 mm
- extrem leichter und ruhiger Kurvenlauf
- minimaler Achsradius 4000 mm
- maximales Schiebetürgewicht 150 kg
- sichere Verriegelung
- kleiner Platzbedarf im Stapelraum

Grundrissbeispiele

Die hier abgebildeten Grundrissbeispiele verdeutlichen die vielfältigen und kreativen Möglichkeiten von HAWA-Variotec 150/H.



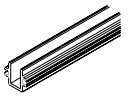




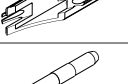
Laufschienen

Achtung: Die Lochdistanzen variieren			Nr.
	Einfachlaufschiene, Leichtmetall farblos eloxiert	6000 mm	15358
		nach Mass	15360
	Doppellaufschiene, Leichtmetall farblos eloxiert, gebohrt	6000 mm	15361
		nach Mass	15362
	Revisionsstück, demontierbar	100 mm	15380
	Laufschiene Bogen, innen, Leichtmetall farblos eloxiert	15°	15377
		30°	15375
		45°	15373
		60°	15371
		75°	15369
		90°	15367
		Winkel nach Angabe	19801
	Laufschiene Bogen, aussen, Leichtmetall farblos eloxiert	15°	15376
		30°	15374
		45°	15372
		60°	15370
		75°	15368
		90°	15366
		Winkel nach Angabe	19800
	Laufschiene-Doppelbogen für Richtungsänderung, Leichtmetall farblos eloxiert	15°	15718
		30°	15719
		45°	15720
		60°	15721
		75°	15722
		90°	15723
		Winkel nach Angabe	18667
	Laufschiene-Bogen, Parkraumverzweigung, Stapelraum links, Leichtmetall farblos eloxiert	45°	17551
		60°	15845
		75°	15843
		90°	15841
	Laufschiene-Bogen, Parkraumverzweigung, Stapelraum rechts, Leichtmetall farblos eloxiert	45°	17552
		60°	15846
		75°	15844
		90°	15842


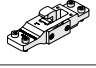

Laufschienen – Ergänzungsteile

Achtung: Die Lochdistanzen variieren		Nr.
	Abdeckplatte, komplett, zu Doppellaufschiene	15439
	Aufhängelasche zu Einfachlaufschiene	15414
	Aufhängelasche zu 2 x Einfachlaufschiene	15383
	Kupplungsstück zu Laufschiene, Stahl verzinkt	17232
	Passtück Doppellaufschiene 45°–90° links	16173
	Passtück Doppellaufschiene 45°–90° rechts	16174
	Schienenpuffer zu Einfachlaufschiene	13779
	Schienenpuffer zu Doppellaufschiene	13780
	Verbindungsbügel zu Unterkonstruktion, ohne Befestigungsteile	17045
	Montageteile für Verbindungsbügel zu Unterkonstruktion	19321

Führungsschienen und Ergänzungsteile

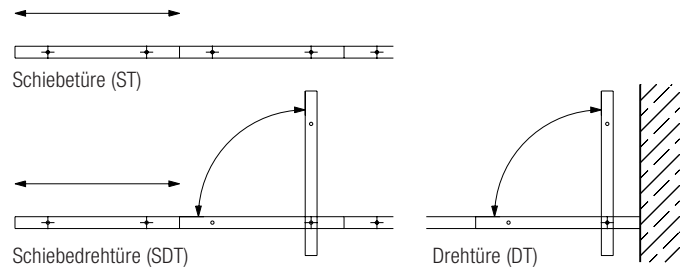
Achtung: Die Lochdistanzen variieren			Nr.
	Führungsschiene, Leichtmetall farblos eloxiert, gebohrt	6000 mm	13688
		nach Mass	13690
	Führungsschiene Bogen, Leichtmetall farblos eloxiert, gebohrt	15°	13644
		30°	13647
		45°	13650
		60°	13653
		75°	13656
		90°	13659
	Führungsschiene- Sonderbogen Rm127, Leichtmetall farblos eloxiert	Winkel nach Angabe	19645
	Passtück für Führungsschiene 45–90°, links		16778
	Passtück für Führungsschiene 45–90°, rechts		16779
	Verbindungsstift, Ø 6 x 40 mm		13759

Schiebendrehtüre – Einzelteile

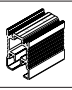
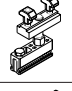
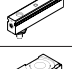
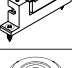

		Nr.	
	Laufwerk, 2-rollig, M14, mit kunststoffbeschichteter Kugellagerrolle, zu Schiebendrehtüre	13821	
	Haltevorrichtung Schiebependel-/Schiebendrehtüre, zu Laufschiene mit integrierter Verblendung	15398	
	Auflaufplatte, komplett, zu Schiebependel-/Schiebendrehtüre	15429	
	Auflaufplatte, zu Schiebendrehtüre	14265	
	Tragprofil, nach Mass, Leichtmetall uneloxiert, gebohrt	14232	
	Tragprofil, nach Mass, Leichtmetall uneloxiert, gebohrt, zu Schiebendrehtüre, mit Ausfräsung für Schliessplatte	14260	
	Tragprofil, nach Mass, Leichtmetall uneloxiert, ungebohrt, zu Schiebendrehtüre, mit Ausfräsung für Schliessplatte	14261	
	Tragprofil, nach Mass, Leichtmetall uneloxiert, gebohrt, zu Schiebendrehtüre, mit Ausfräsung für Verriegelung	14233	
	Tragprofil, nach Mass, Leichtmetall uneloxiert, gebohrt, zu Schiebendrehtüre, mit Ausfräsung für Drehlagerschloss	14234	
	Abdeckkappe, Kunststoff schwarz, zu Tragprofil	14211	
	Verriegelung komplett, zu Schiebendrehtüre	links	14213
		rechts	14214
	Drehlager, zu Schiebendrehtüre	14197	
	Türsteller, zu Schiebendrehtüre	14207	
	Zentrierteile zu Schiebendrehtüre	14264	
	Drehlager- oder Zapfenschloss 13 mm, Stahl verzinkt, zu Schiebendrehtüre	14087	
	Schliessblech/Drehlager, Stahl verchromt	14088	
	Steckschlüssel, zu Zapfenschloss 10721, 10726, 13144	10723	
	Aufsteckrosette, Messing matt vernickelt	13858	
	Kurbelstange kurz, für Türhöhe ≤ 2500 mm	14164	
	Kurbelstange lang, für Türhöhe ≥ 2500 mm	14165	

Türtypen

Für individuelle Gestaltungswünsche und kreative Lösungen können verschiedene Türtypen kombiniert werden.



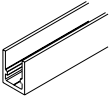
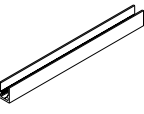

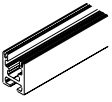

Drehtüre – Einzelteile

		Nr.
	Revisionsstück, 100 mm, demontierbar	15380
	Drehlager zu Pendeltüre und Drehtüre (ohne Laufschiene)	16196
	Mitnehmer, höhenverstellbar, zu Drehtüre	16325
	Drucklager verstellbar, Inox, für Einbau in Führungsschiene	22299
	Drucklager-Hülse, Ø 30 mm, zu Drehtüre	16326

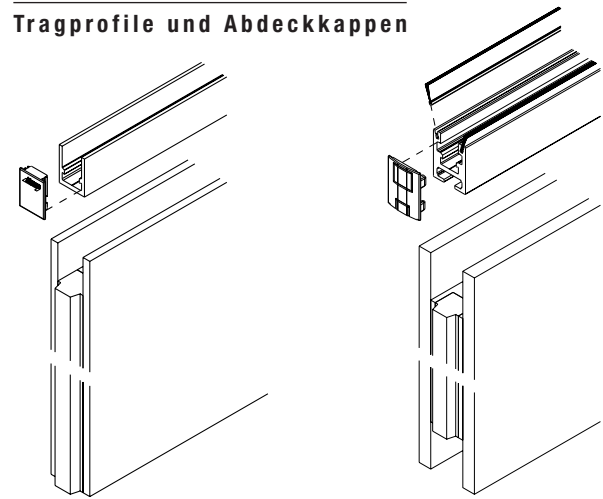
Schiebetüre – Einzelteile

		Nr.
	Laufwerk 1-rollig, M14, mit kunststoffbeschichteter Kugellagerrolle und Tragschlitten (Schiebetüren bis max. 100 kg)	13778
	Laufwerk 2-rollig, M14, mit kunststoffbeschichteter Kugellagerrolle und Tragschlitten (Schiebetüren bis max. 150 kg)	13818
	Führungstück, Kunststoff 14 mm	13781
	Bodenverriegelungshebel	19820
	Bodenverriegelungshebel 0–18°	19822

Tragprofile und Abdeckkappen

Achtung: Die Lochdistanzen variieren			Nr.
	Trag- und Aufnahmeprofil, Leichtmetall farblos eloxiert, gebohrt	nach Mass	10347
	Tragprofil	350 mm	11004
	Abdeckkappe, Kunststoff anthrazit-grau RAL 7016, zu Tragprofil 10347/11004		20907
	Tragprofil, Leichtmetall uneloxiert, gebohrt	nach Mass	14232
	Abdeckkappe, Kunststoff schwarz, zu Tragprofil 14232		14211

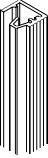
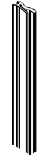
Tragprofile und Abdeckkappen



Tragprofil: 10347/11004
Abdeckkappe: 20907

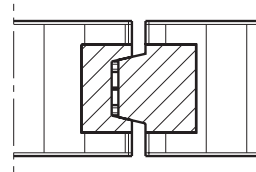
Tragprofil: 14232
Abdeckkappe: 14211
Bürstendichtung: 16797/13791

Dichtungsprofil / Gummiprofil

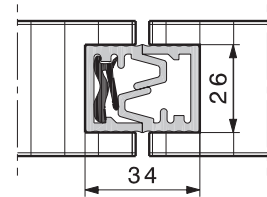
Einsatz zwischen den Schiebetüren			Nr.
	Dichtungsprofil, Leichtmetall farblos eloxiert, gebohrt	6000 mm	14223
		nach Mass	13528
	Gummiprofil schwarz	Rolle à 20 m	15340
		nach Mass	13571

Zentrieren der Türen

Für die Gewährleistung der Flächenbündigkeit ist das Zentrieren der Türen erforderlich.





Variante A
Bauseits mittels Holzleisten

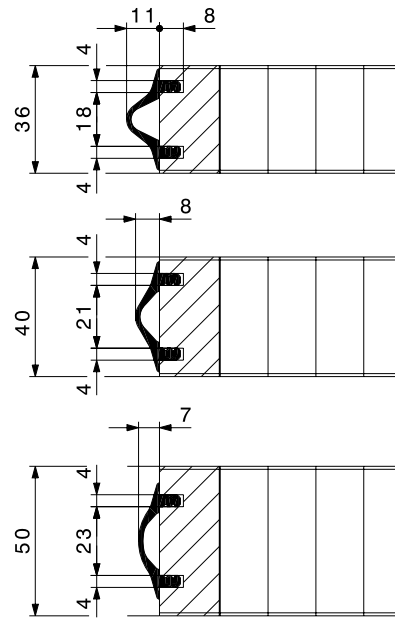


Variante B
Mit dem HAWA-Dichtungsprofil, Aluminium farblos eloxiert (13528) inkl. Gummiprofil schwarz (13571)

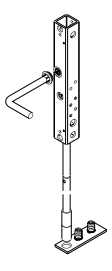
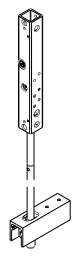
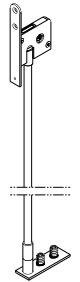
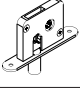


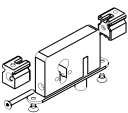
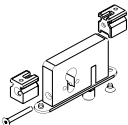
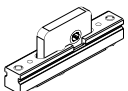
Kantenschutzprofile, Bürstenprofile

	Rolle à	Nr.	
	HAWA-Kantenschutzprofil, schwarz, ähnlich RAL 7021	5 m	10626
		10 m	12325
	HAWA-Kantenschutzprofil, braun, ähnlich RAL 8024	5 m	10627
		10 m	12326
	HAWA-Kantenschutzprofil, cremeweiss, ähnlich RAL 9001	5 m	10649
		10 m	12327
	Bürstenprofil 2,6/18 x 920 mm	5 m	15620
		10 m	15621
	Bürstenprofil 2,6/18 x 1200 mm	13791	

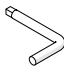



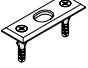


Kantenschutz



Schlösser

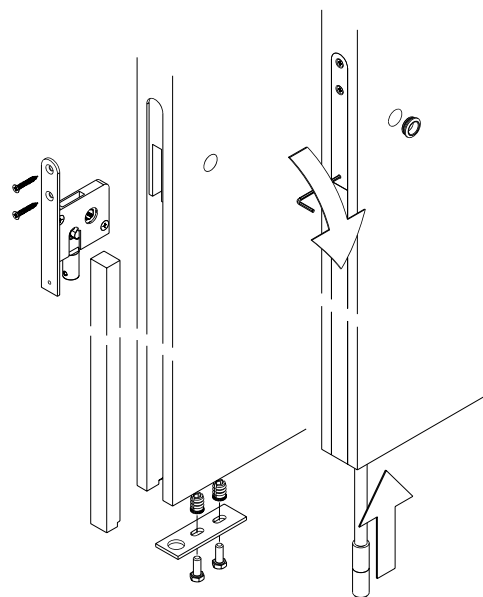
		Nr.
	HAWA-Doorfix Stangenschloss Stahl verzinkt Dornmass 18 mm Nuss 4/6-kant, 7/8 mm Gesamthub der Schubstange: 46 mm 2-tourig: 1. Stufe 28 mm, 2. Stufe 18 mm Bedienungshöhe: 980 oder 830 mm komplett Die Schubstange kann gekürzt werden. Bedienung von der Türfläche oder von der Stirnkante mit 4/6-kant-Schlüssel. Einbaumassee: → Seite 80	15077
	HAWA-Doorfix Stangenschloss Stahl verzinkt Dornmass 18 mm Nuss 4/6-kant, 7/8 mm Gesamthub der Schubstange: 46 mm 2-tourig: 1. Stufe 28 mm, 2. Stufe 18 mm Bedienungshöhe: 980 oder 830 mm komplett Die Schubstange kann gekürzt werden. Einbaumassee: → Seite 80	14188
	Stangenschloss Dornmass 42.5 mm Nuss 4/6-kant, 7/8 mm Gesamthub der Schubstange: 18 mm Bedienungshöhe: 960 mm komplett Bedienung von der Türfläche mit 4/6-kant Schlüssel.	19592
	Zapfenschloss, Stahl verzinkt, Dornmass 29,5 mm 4/6-kant-Nuss 7/8 mm Bolzen 13 mm	10726
	Bolzenriegelschloss, Stahl verzinkt Dornmass 34,5 mm, Bolzen 13 mm Profilzylinder 17 mm	16695
	Rundzylinder 22 mm	16696
	4/6-kant-Nuss 7/8 mm	16697
	Bolzenriegelschloss, mit Führungzapfen Profilzylinder 17 mm	18478
	Rundzylinder 22 mm	18479
	4/6-kant-Nuss 7/8 mm	18388
	Bolzenriegelschloss, mit Befestigungsstück Profilzylinder 17 mm	16760
	Rundzylinder 22 mm	16761
	4/6-kant-Nuss	16762
	Bolzenriegelschloss, mit Führungzapfen und Befestigungssteile Profilzylinder 17 mm	18484
	Rundzylinder 22 mm	18485
	4/6-kant-Nuss	18486
	Drehlager- oder Zapfenschloss 13 mm, Stahl verzinkt, zu Schiebedrehtüre	14087

Schlösser – Ergänzungsteile

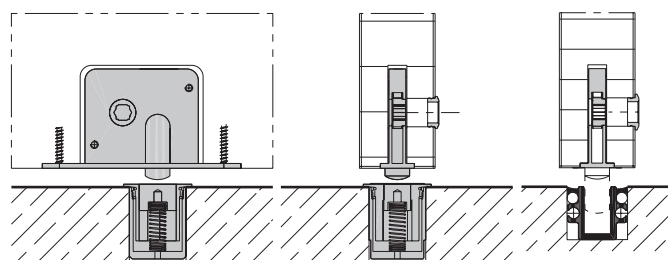
		Nr.
	Steckschlüssel, zu Zapfenschloss 10721, 10726, 13144	10723
	Drehgriff mit 4-kant Dorn, verchromt, für Türdicken von 35 – 40 mm	13789
	Drehgriff mit 4-kant Dorn, verchromt, für Türdicken von 41 – 57 mm	19806
	Aufsteckrosette, Messing matt vernickelt	13858
	Schliessblech, Stahl verchromt	13130
	Bodenhülse mit Langloch und verchromtem Messingfederdeckel, Ø 36 mm	13787
	Rosette zu Bodenhülse 13787	17326

Beispiel 1: Verriegelung auf Griffhöhe

Das Stangenschloss Nr. 19592 ermöglicht das Verriegeln der Schiebetüre auf Griffhöhe.


Beispiel 2: Bodenverriegelung

Mit dem Zapfenschloss Nr. 10726 ist eine diskrete, kaum sichtbare Verriegelung an der Türunterkante möglich.



Schliessung in Bodenhülse Nr. 13787

Schliessung in Führungsschiene

Werkzeuge

	Nr.
 Gabelschlüssel SW 22/12/13 mm, zu Laufwerk 100–150 kg/ Höheneinstellung Drehüre	15409
 Gabelschlüssel SW 17/8/13 mm	15459
 Schlüssel 6-kant 5 mm, SW 11 mm	17110

Dienstleistungen

	Nr.
Ausfräsung Bolzenriegelschloss 17 mm, 22 mm, 4/6-kant	22985
Ausfräsung im Tragprofil für Stangenschloss	14241
Ausfräsung für Haltevorrichtung bei Laufschiene mit integrierter Verblendung	15421

Offertstellung und Ausführung

Für die Offertstellung und Ausführung benötigen wir folgende Angaben:

- Lichtmass
- Anzahl Schiebetüren
- Anzahl Drehtüren
- Anzahl Schiebedrehtüren
- Türbreite
- Türhöhe
- Türdicke

Bestellangaben

- Anzahl und Typ der Einzelteile zu Schiebe-, Dreh-, und Schiebedrehtüren
- Anzahl, Typ und Länge der Laufschiene
- Anzahl und Typ der Laufschiene Ergänzungsstücke
- Anzahl, Typ und Länge der Führungsschiene
- Anzahl und Typ der Führungsschiene Ergänzungsstücke
- Anzahl und Länge der Dichtungsprofile
- Anzahl und Länge der Gummiprofile
- Anzahl, Typ und Länge der HAWA-Kantenschutzprofile
- Anzahl und Typ der Schlösser
- Anzahl und Typ der Schlösser Ergänzungsstücke

Planung/Ausführung

Für Planung und Einbau müssen die Montageanleitungen Nr. 21718 (parallel) oder Nr. 21719 (90°) verwendet werden.
(→ www.hawa.ch → HAWA-Productfinder)