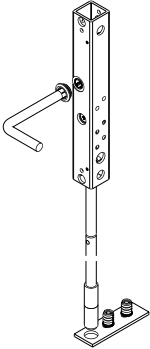
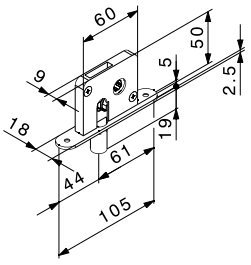
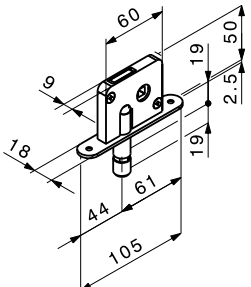
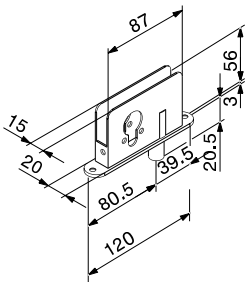
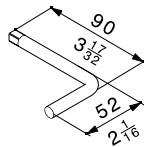
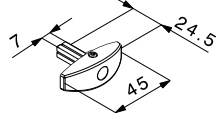
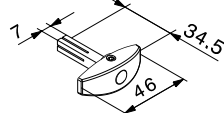
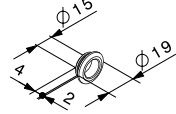
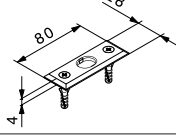
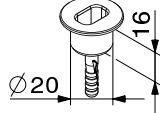
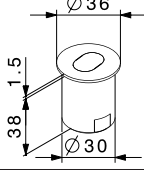
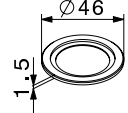


Schlösser für Führungsschienen mit Innenmass 14 mm

		Nr.
	<p>HAWA-Doorfix Stangenschloss Stahl verzinkt Dornmass 18 mm Nuss 4/6-kant, 7/8 mm Gesamthub der Schubstange: 46 mm 2-tourig: 1. Stufe 28 mm, 2. Stufe 18 mm Bedienungshöhe: 980 oder 830 mm</p> <p>Die Schubstange kann gekürzt werden. Bedienung von der Türfläche oder von der Stirnkante mit 4/6-kant-Schlüssel.</p> <p>Einbaumasse: → Seite 80</p>	15077
	<p>Zapfenschloss, Dornmass 29,5 mm 4/6-kant-Nuss 7/8 mm Bolzen 13 mm</p> <p>Stahl verzinkt</p>	10726
	<p>Zapfenschloss, Stahl verzinkt Dornmass 29,5 mm 4/6-kant-Nuss 7/8 mm Führungzapfen mit Kunststoffhülse 13 mm</p> <p>Edelstahl WNR 1.4301/ AISI 304</p>	17131
	<p>Bolzenriegel- schloss, Stahl verzinkt Dornmass 34,5 mm Bolzen 13 mm</p> <p>Profilylinder 17 mm</p>	16695
	<p>Profilylinder 17 mm Edelstahl WNR 1.4301/ AISI 304</p>	21087
	<p>Rundzylinder 22 mm</p>	16696
	<p>4/6-kant-Nuss 7/8 mm</p>	16697

		Nr.
	Steckschlüssel, 7 mm	10723
	Drehgriff mit 4-kant Dorn, verchromt, für Türdicken von 35–40 mm	13789
	Drehgriff mit 4-kant Dorn, verchromt, für Türdicken von 41–57 mm	19806
	Aufsteckrosette, Messing matt vernickelt	13858
	Schliessblech, Stahl verchromt	13130
	Schliesshülse inkl. Montageschraube	19149
	Bodenhülse mit Langloch und verchromtem Messingfederdeckel, Ø 36 mm	13787
	Rosette zu Bodenhülse 13787	17326

Aufgesetzte Bodenführung

		Nr.
	2500 mm	19348
	3500 mm	19349
	6000 mm	18956
	nach Mass	19350
	Befestigungsset à 5 Stück zu Führungsschiene (2 Stück pro Meter)	19162
	Bodenführungen gefedert für 1 Holzschiebetüre (2 Stück)	19155

