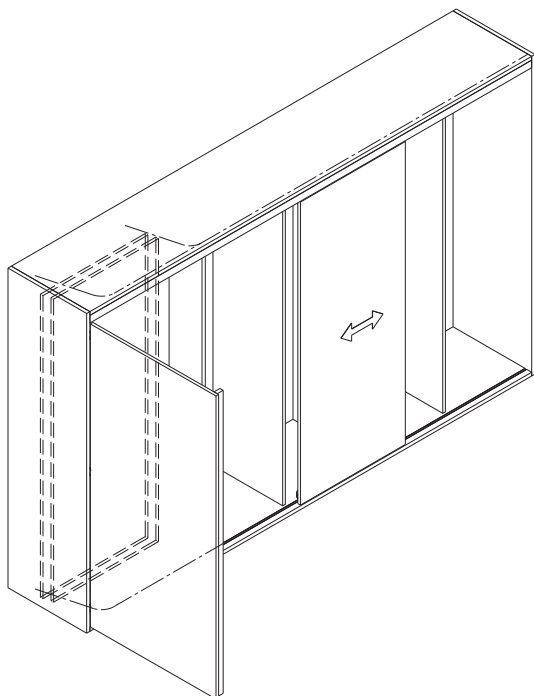


## Beschlag für Möbelfronten bis 40 kg Türgewicht. Parallel zur Schiebeachse gestapelt.



### Zum Produkt

Komfortabler Schiebetürbeschlag für mehrtürige Möbelfronten bis 40 kg Türgewicht, die auch unsichtbar in einer Nische oder in einem Schrankteil gestapelt werden können.

Die geschlossene Schrankfront ist flächenbündig und kann mit einem gleichmässigen Fugenbild ausgeführt werden, selbst in Kombination mit Drehtüren an Ober- oder Unterschränken.

Das durchdachte System ermöglicht mit demselben Beschlagset linke und rechte Parkräume. Ebenfalls kann die Türanzahl und die Türbreite individuell gewählt werden.

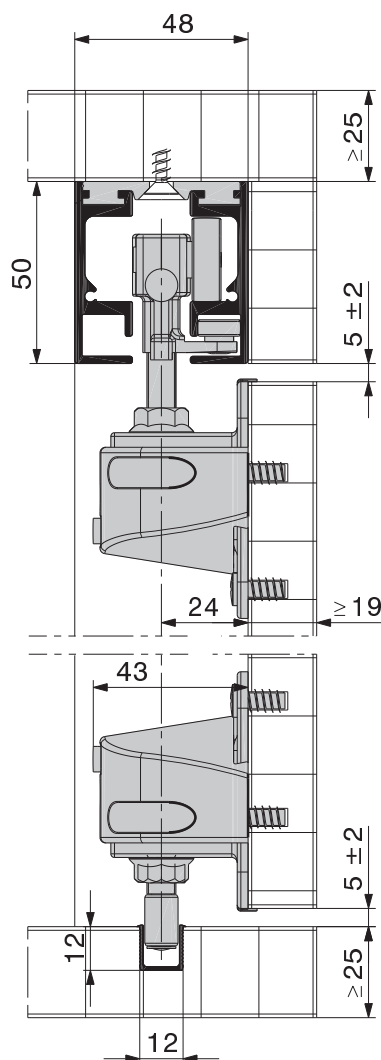
Ungehinderter Zugriff auf die gesamte Schrankbreite bei geöffneter Front.

### Anwendungsbereich

Sämtliche Objekte mit häufig geöffneten Fronten, wie Medienwände, Büroschränke, Ladeneinrichtungen, Abschlüsse von der Theke bis zur Decke, Teeküchen und überall dort, wo Platz sparend Fronten geöffnet werden müssen.

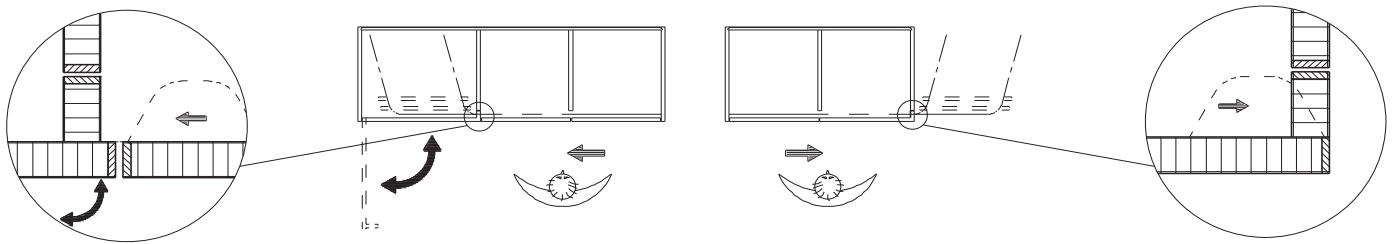
### Typisch HAWA-Aperto 40/F

- maximales Schiebetürgewicht 40 kg
- Türdicke 19–25 mm
- maximale Türhöhe 2600 mm
- Türbreite 400–900 mm
- stufenlos höhenverstellbar  $\pm 2$  mm
- gebogene Anlagen mit minimalem Achsradius 2000 mm
- Mittelpuffer mit einstellbarer Haltekraft
- Frontbündige Konstruktionen
- bis 7 Schiebetüren können im Norm-Parkraum gestapelt werden.



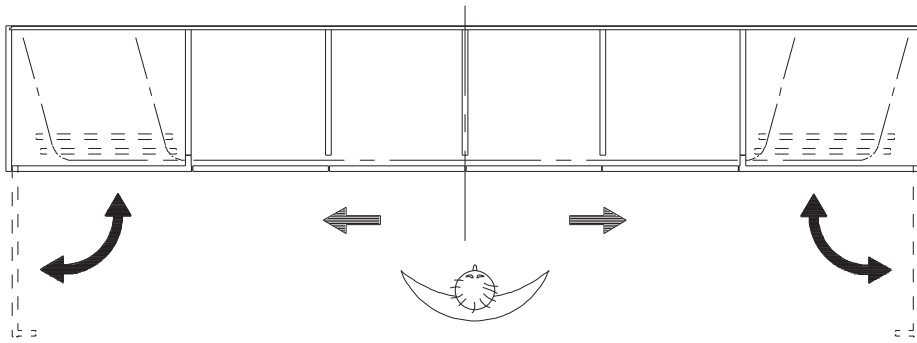
## Parkraummöglichkeiten

HAWA-Aperto 40/F ermöglicht unsichtbar hinter einer Drehtüre gestapelte oder als Designelement sichtbar parkierte Schrankfronten.



## Grundrissbeispiele

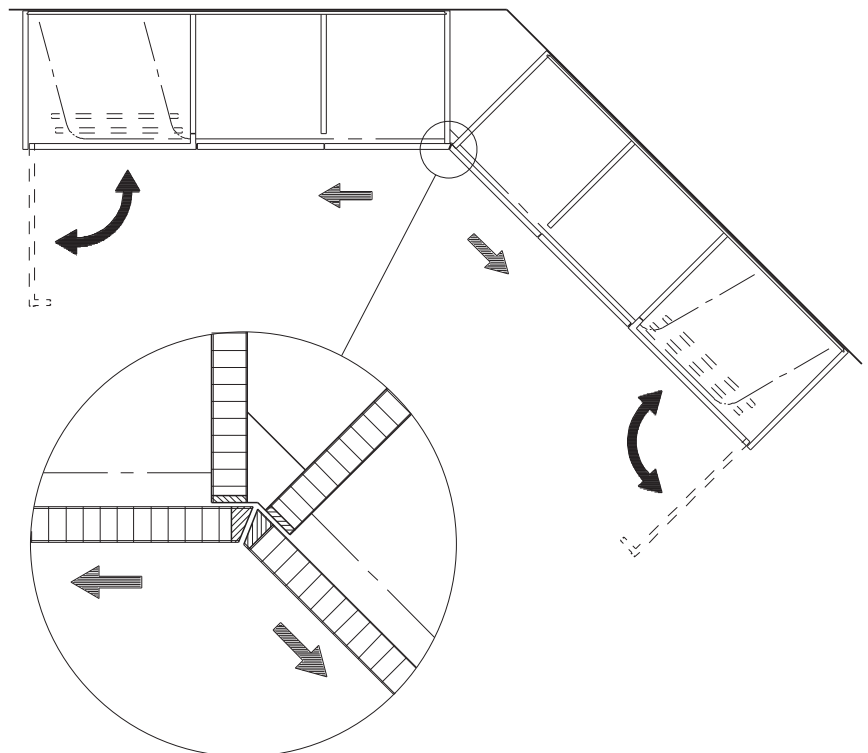
Das System erlaubt Möbelfronten bis 7 Schiebetüren pro Parkraum. Die Türbreiten können pro Anlage individuell gewählt werden.



Anlagen mit zwei Stapelräumen gelten als zwei Anlagen.

## Komfortable Bedienung

Beim Einschieben in den Parkraum schützen die Kunststoff-Abdeckkappen mit Abweissrollen weitgehend die Möbelfronten. Um Beschädigungen vorzubeugen empfehlen wir die Türen trotzdem einzeln in den Stapelraum zu schieben.



## Türgarnitur, HAWA-Aperto 40/F

	Nr.
HAWA-Aperto 40/F, Garnitur für 1 Türe	17797

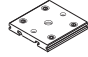
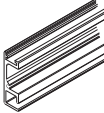

### Türgarnitur, bestehend aus

	Stück	Nr.
 Laufwerk 2-rollig, M8, Set à 2 Stück	1	17220
 Befestigungstopf aufgeschraubt	3	19880
 Aufhänge- und Montageschrauben, Set für 1 Befestigungstopf	2	19958
 Führungszapfen und Montageschrauben, Set für 1 Befestigungstopf	1	19959
 Türbündighalter, Kunststoff schwarz	1	20047
 Abdeckkappe, Kunststoff schwarz, zu Befestigungstopf 19880	3	17678
 Distanzen für Türfuge, 2 mm, Kunststoff schwarz, Set à 4 Stück	1	17574
 Distanzen für Türfuge, 3 mm, Kunststoff schwarz, Set à 2 Stück	1	17929

### Schienen-Sets

	Schienen- länge	Mögliche Schrank- breite inkl. Parkraum	Nr.
Lauf- und Führungsschienen inkl. Aufhängelaschen zu HAWA-Aperto 40/F	2500 mm	3200 mm	18250
	3500 mm	4200 mm	18251




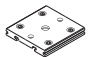
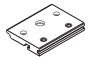

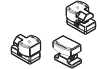




### Schienen-Set, bestehend aus

	18250	18251	Nr.
 Aufhängelaschen zu 2x Einfachlaufschiene 2500 mm, Set à 6 Stk.	1	-	17806
	-	1	17807
 Einfachlaufschiene 2500 mm, Leichtmetall farblos eloxiert	2	-	17795
	-	2	17796
 Führungsschienen 2500 mm, Kunststoff, schwarz, Set à 2 Stk.	1	1	17066

## Parkraumgarnitur, HAWA-Aperto 40/F

	Nr.
HAWA-Aperto 40/F, Parkraumgarnitur Stapelung parallel zur Schiebeschne	17798

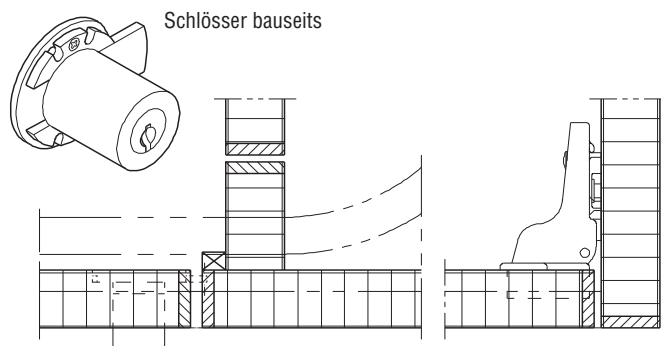
### Parkraumgarnitur, bestehend aus

	Stück	Nr.
 Einfachlaufschiene Bogen, 75° innen, Schenkellänge 580 mm	1	17289
 Einfachlaufschiene Bogen, 75° aussen, Schenkellänge 580 mm	1	17290
 Führungsschiene Bogen 75° Kunststoff schwarz	1	16906
 Aufhängelasche zu 2x Einfachlaufschiene, Leichtmetall	1	17128
 Aufhängelasche zu Einfachlaufschiene, Leichtmetall	8	17749
 Verbindungsstifte, Set à 6 Stück	1	17221
 Laufschienen-Endpuffer, Set	1	17748
 Puffer/Endstücke, Kunststoff schwarz, Set	1	17395
 Mittelpuffer mit einstellbarer Rückhalterung	1	17283
 Feststellschlüssel für Aufhängung	1	10793
 Inbusschlüssel 4 mm, Länge 160 mm	1	19931


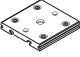
Nicht enthalten sind Topfbänder für Drehtüre.

## Verriegeln von Schiebetüren





Die Problematik, die beim Verriegeln von Schiebetüren entsteht, ist bei diesen Anlagen ein Fremdwort, denn durch das Abschiessen der Drehtüre ist die gesamte Front verriegelt.



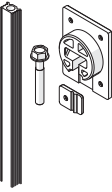
## Laufschiene zu HAWA-Aperto 40/F

	Nr.
 Einfachlaufschiene 6000 mm, Leichtmetall farblos eloxiert, (Mögliche Schrankbreite inkl. Parkraum 6700 mm)	16891
 Aufhängelasche zu 2x Einfachlaufschiene, Leichtmetall, Laschenabstand max. 450 mm	17128

## Ergänzungsteile zu HAWA-Aperto 40/F

	Nr.
 Laufwerk 2-rollig, M8	17927
 Mittelpuffer mit einstellbarer Rückhalterung	17283
 Laufschiene-Endpuffer zu Einfachlaufschiene	18554
 Laufschiene-Endpuffer zu 2x Einfachlaufschiene	18555

## Ausrichtbeschlag - Garnitur für 1 Türe

	Nr.
 Ausrichtbeschlag zum Stabilisieren der Holzschiebetüre Set für 1 Türe	18705

- für Türdicken 16–28 mm
- für Türhöhen bis 2600 mm  
(nicht für Hartholz massiv geeignet)

### Bestellangaben

- Anzahl Türgarnituren
- Anzahl Parkraumgarnituren
- Anzahl und Länge Schienen-Set

### Spezialanlagen

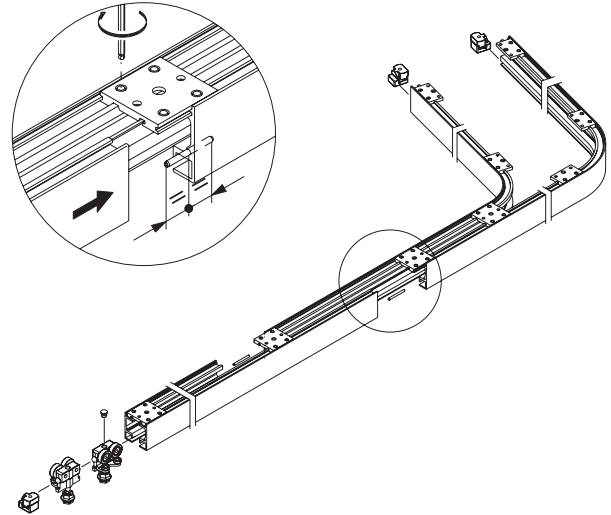
Für Spezialanlagen mit mehr als 7 Schiebetüren, gebogenen Laufschiene oder integrierten Richtungsänderungen nehmen Sie bitte mit Hawa Kontakt auf.

### Planung/Ausführung

Für Planung und Einbau muss die Montageanleitung Nr. 17808 verwendet werden. (→ [www.hawa.ch](http://www.hawa.ch) → HAWA-Productfinder)

### Schiebekomfort

Hoher Schiebekomfort durch Zwangsführung und extrem leichter und leiser Lauf durch Kombination von Kunststoffrollen mit eloxierten Aluminiumlaufschiene.



### Stabilisieren der Schiebetüren

Der Ausrichtbeschlag ermöglicht ein einfaches Stabilisieren und Richten der Schiebetüren. Pro Türe empfehlen wir zwei Spannprofile die nach Bedarf gekürzt werden können.

Detail zu Ausrichtbeschlag:  
→ Seite 70.

