

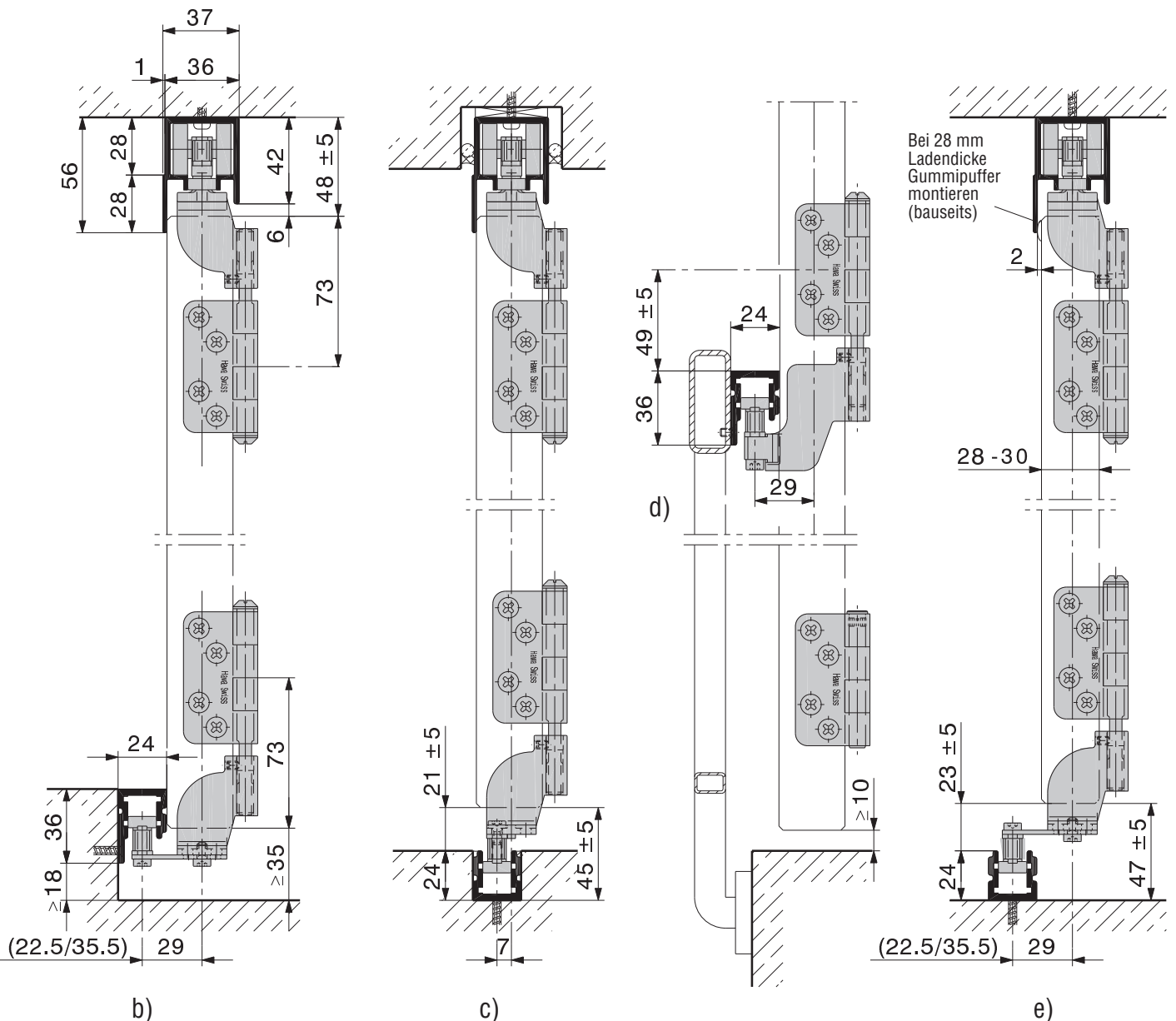
Beschlag für Holz-, Metall- oder Leichtmetall-Faltschiebeläden bis 20 kg Gewicht (innenliegend oder vorge-setzt).

Zum Produkt

HAWA-Frontfold 20 ist ein Beschlag zum Schieben und Falten von Fensterläden. Mit diesem Beschlag können Fensterläden zusammengefasst und seitlich 90° zur Fensterfront gestellt werden.

Typisch HAWA-Frontfold 20

- Maximale Fensterladenbreite 600 mm
- Holz: Fensterladendicke 28–36 mm
Aluminium/Metall: Fensterladendicke 28–32 mm
- Faltschiebeläden können vor der Fensterfront oder an der Aussenseite des Balkons montiert werden
- Die Faltpakete sind an einer Seite mit Drehlagern montiert
- Ausführungen mit gerader oder ungerader Anzahl sind möglich
- Das Faltpaket kann seitlich gegen eine Wand geschoben oder freistehend als Sicht- oder Windschutz benutzt werden
- Schliessung mit HAWA-Zugfalle
- höhenverstellbar ± 5 mm

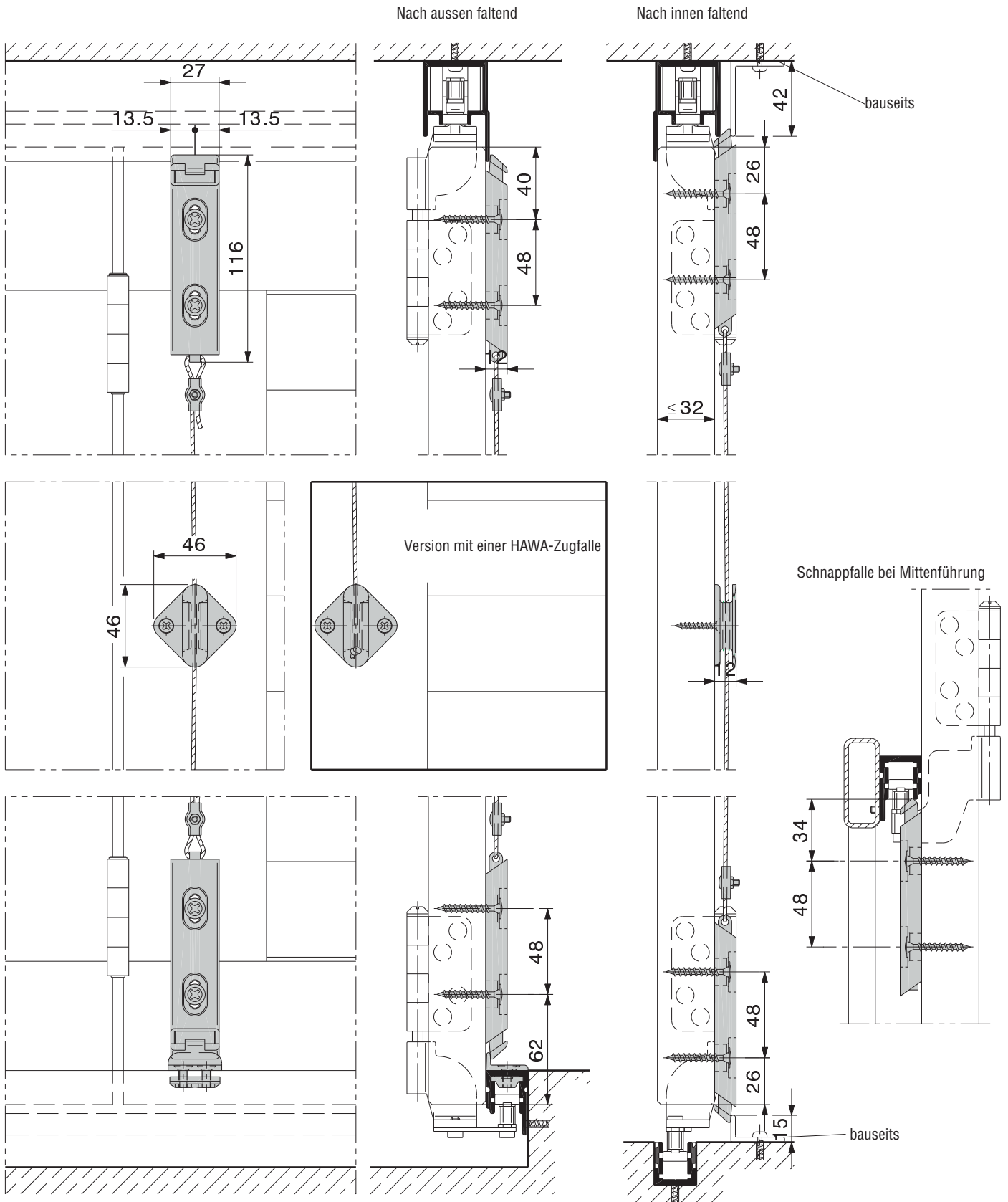


Die Führungsschienen sind nicht in der Achse der Laufschiene montiert.

Technische Änderungen vorbehalten.

Zugfalle

Für die Schliessung und Sicherung der Faltschiebeläden, nach innen oder nach aussen faltend, stehen HAWA-Zugfallen zur Verfügung.

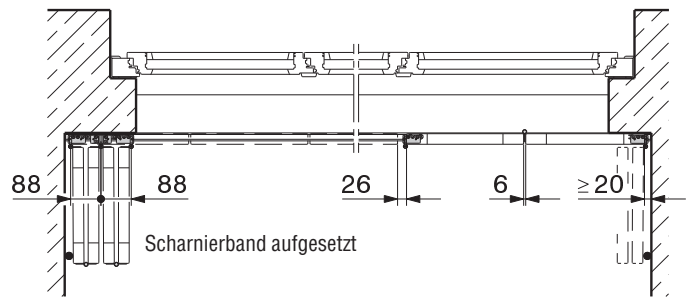


Flügelanzahl

Die Flügelanzahl ist unbegrenzt. Ausführungen mit gerader oder ungerader Anzahl sind möglich.

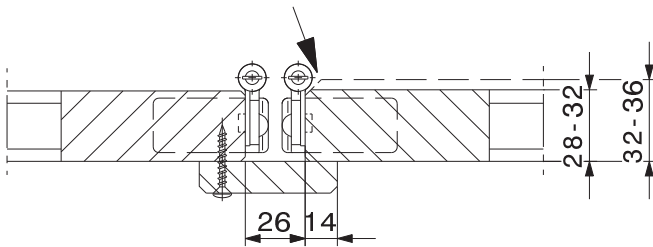


Faltpaket- und Fugenbreite



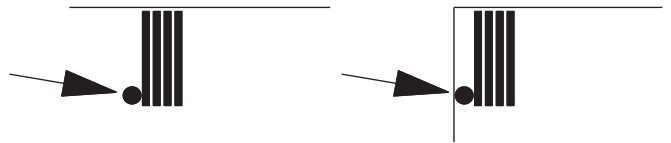
Scharnierband

Bei Faltschiebeläden über 32 mm Dicke müssen die Scharnierbänder eingelassen werden.



Anschlag

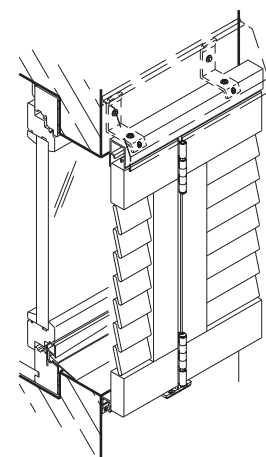
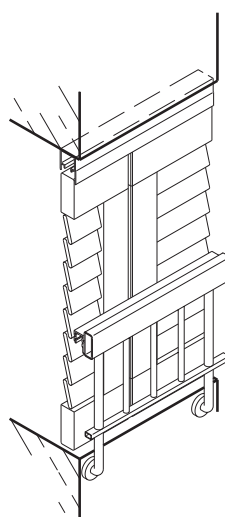
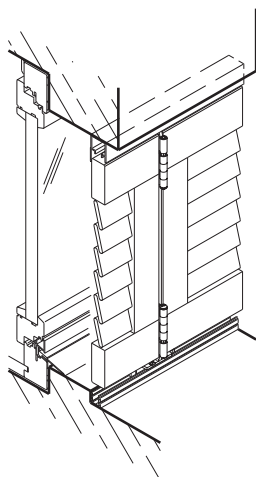
Das Faltpaket muss vor Windeinflüssen geschützt werden. Damit sich das Faltpaket nicht überdrehen kann, muss ein Anschlag montiert werden (bauseits).



Einbau-Varianten

innenliegend

vorgesetzt




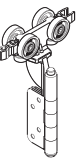
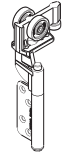
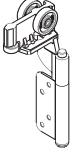
Führung unten, ohne Platte

Mittenführung

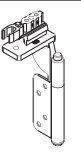
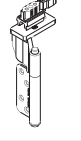
Führung unten, mit Platte

Technische Änderungen vorbehalten.

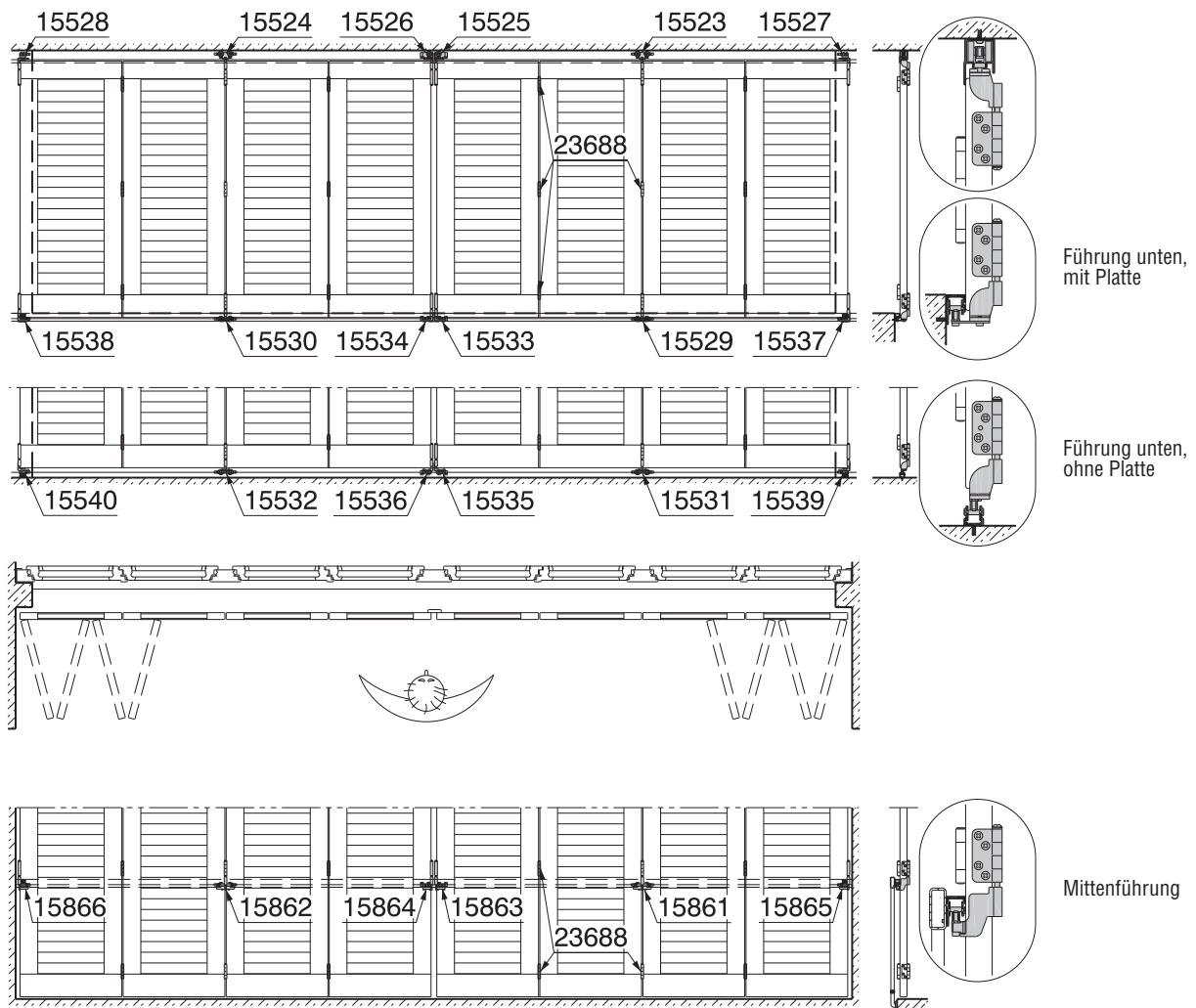
Laufwerke oben

| | | faltend nach | Nr. |
|---|--|--------------|-------|
|  | Laufwerk Mitte, mit 4 Tragrollen und 2 Führungsrollen, Kunststoff, M8 | rechts | 15523 |
|  | | links | 15524 |
|  | Laufwerk aussen, mit 2 Tragrollen und 2 Führungsrollen, Kunststoff, M8 | rechts | 15525 |
|  | | links | 15526 |

Aufhängungen fest

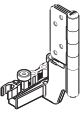
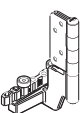


| | | faltend nach | Nr. |
|---|---------------------|--------------|-------|
|  | Aufhängung fest, M8 | rechts | 15527 |
|  | | links | 15528 |

Beschlägeübersicht

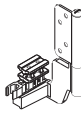
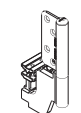


Technische Änderungen vorbehalten.

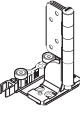
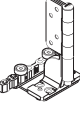
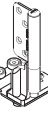

Mittenführungen (Fensterladendicke 28–32 mm)

| | | faltend nach | Nr. |
|---|----------------------|--------------|-------|
|  | Mittenführung Mitte | rechts | 15861 |
|  | | links | 15862 |
|  | Mittenführung aussen | rechts | 15863 |
|  | | links | 15864 |

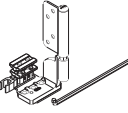
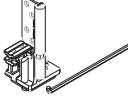
Untere Mittenführungen fest (Fensterladendicke 28–32 mm)

| | | faltend nach | Nr. |
|---|---------------------------|--------------|-------|
|  | Untere Mittenführung fest | rechts | 15865 |
|  | | links | 15866 |

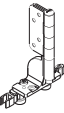



Untere Führungen, mit Platte

| | | faltend nach | Nr. |
|---|---|--------------|-------|
|  | Untere Führung Mitte, M8, mit 2 Kunststoff-Führungsrollen und Platte | rechts | 15529 |
|  | | links | 15530 |
|  | Untere Führung aussen, M8, mit 3 Kunststoff-Führungsrollen und Platte | rechts | 15533 |
|  | | links | 15534 |

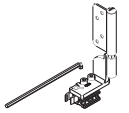
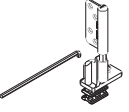
Untere Führungen fest, mit Platte

| | | faltend nach | Nr. |
|---|-------------------------------------|--------------|-------|
|  | Untere Führung fest, M8, mit Platte | rechts | 15537 |
|  | | links | 15538 |

Untere Führungen, ohne Platte

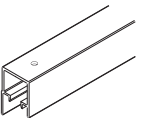
| | | faltend nach | Nr. |
|---|---|--------------|-------|
|  | Untere Führung Mitte, M8, mit 2 Kunststoff-Führungsrollen, ohne Platte | rechts | 15531 |
|  | | links | 15532 |
|  | Untere Führung aussen, M8, mit 3 Kunststoff-Führungsrollen, ohne Platte | rechts | 15535 |
|  | | links | 15536 |

Untere Führungen fest, ohne Platte

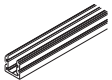
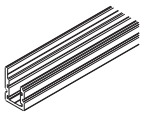
| | | faltend nach | Nr. |
|---|--------------------------------------|--------------|-------|
|  | Untere Führung fest, M8, ohne Platte | rechts | 15539 |
|  | | links | 15540 |

Technische Änderungen vorbehalten.

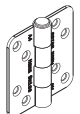
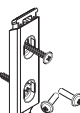
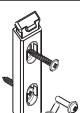
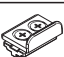


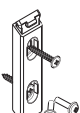
Laufschienen

| | | | |
|---|---|-----------|-------|
| Achtung: Die Lochdistanzen variieren. | | | Nr. |
|  | Laufschiene, Leichtmetall farblos eloxiert, gebohrt | 3500 mm | 20984 |
| | | 6000 mm | 15403 |
| | | nach Mass | 15553 |

Führungsschienen

| | | | |
|---|---|-----------|-------|
| | | | Nr. |
|  | Führungsschiene, Leichtmetall farblos eloxiert, ungebohrt | 6000 mm | 15405 |
| | | nach Mass | 15554 |
|  | Führungsschiene, Leichtmetall farblos eloxiert, ungebohrt | 3500 mm | 20985 |
| | | 6000 mm | 15474 |
| | | nach Mass | 15555 |

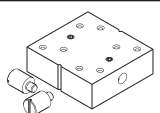
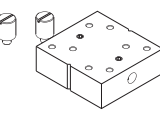


Ergänzungsteile

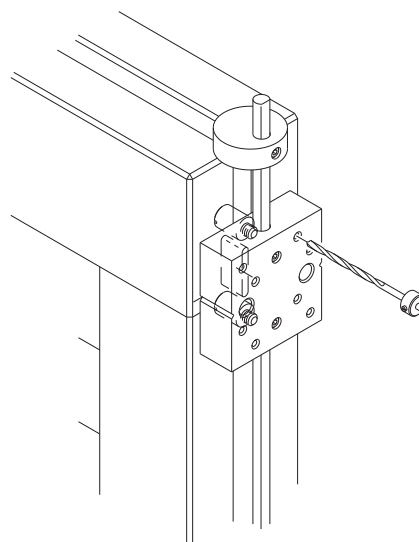
| | | | |
|---|---|--------------------|-------|
| | | | Nr. |
|  | Scharnierband, Edelstahl, WNR 1.4404 (A4) | | 23688 |
|  | Zugfalle, Leichtmetall farblos eloxiert, öffnend nach | innen | 15513 |
|  | | aussen | 15514 |
|  | Winkelschliessblech zu Zugfalle | | 15661 |
|  | Leine für Zugfallenbetätigung, mit Griff und Bride, Länge | oben 2000 mm | 15674 |
|  | | oben/unten 4000 mm | 15675 |
|  | Schnappfalle, Leichtmetall farblos eloxiert (für Mittenführung) | | 15917 |

Anzahl erforderliche Scharniere

| höhe | Stück |
|--------------|-------|
| bis 1600 mm | 2 |
| 1601-2400 mm | 3 |
| ab 2401 mm | 4 |

Bohrlehre und Ergänzungsteile

| | | | | |
|---|--|------------------|---------|-------|
| | | | Nr. | |
|  | Bohrlehre für Scharnierband/Aufhängung, inkl. Gewindebolzen Ø 12 mm, passend zu Profilstange Ø 8 mm von Drehstangen-Verschluss | | 15888 | |
|  | Bohrlehre zum Nieten, inkl. Gewindebolzen Ø 12 mm, passend zu Profilstange Ø 8 mm von Drehstangen-Verschluss | | 19596 | |
|  | Gewindebolzen, Set à 2 Stück | Ladendicke 34 mm | Ø 8 mm | 15894 |
| | | Ladendicke 28 mm | Ø 16 mm | 15896 |
|  | Anschlag mit Stellschraube, passend zu Profilstange Ø 8 mm von Drehstangen-Verschluss | | 15899 | |



Handelsübliche Drehstange Ø 8 mm

Bestellangaben

- Anzahl rechts gefaltet
- Anzahl links gefaltet
- Anzahl und Typ der Zugfalle
- Anzahl Schnappfallen
- Zugfallenbetätigung nach oben und nach unten
- Anzahl und Typ Leine für Zugfallenbetätigung
- Anzahl zusätzliche Scharniere (Laufwerke und Führungen haben Scharnierfunktion)
- Länge und Typ der Laufschiene
- Länge und Typ der Führungsschiene
- Anzahl und Typ der Bodenführung
- Anzahl und Typ der Mittenführung
- mit oder ohne Bohrlehre
- mit oder ohne Anschlag für Bohrlehre
- Anzahl und Typ Gewindebolzen-Set

Planung/Montage

Für Planung und Ausführung muss die Montageanleitung Nr. 15284 verwendet werden. (→ www.hawa.ch → HAWA-Productfinder)