

Beschläge für Ganzglasschiebetüren bis 80, 120 und 160 kg.

Zum Produkt

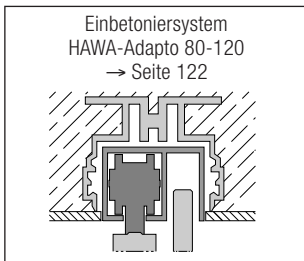
Der HAWA-Junior 80-120-160/G ist ein grundsolide verarbeiteter Schiebetürbeschlag für Ganzglasschiebetüren mit Tragprofil-Aufhängung. Sein Trag- und Glashalteprofil kann auch für Festverglasungen und Türen verwendet werden und bietet so die idealen Voraussetzungen für eine einheitliche Gesamtlösung.

Anwendungsbereich

Überall, wo die Verbindung von Qualität mit geräuscharmem Lauf eine Rolle spielt, z. B. im Wohnungsbau, im öffentlichen Bau oder im Industrie- und Verwaltungsbau.

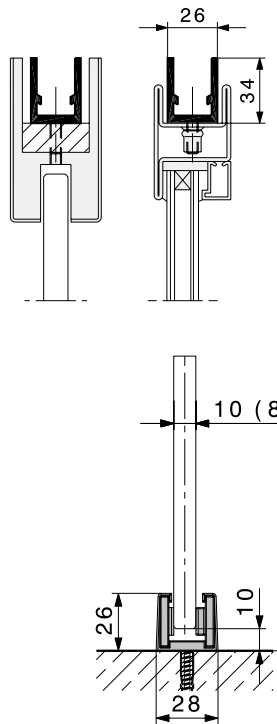
Typisch HAWA-Junior 80-120-160/G

- 2-rolliges Laufwerk mit Kunststoffrollen
- Schienenpuffer mit verstellbarer Rückhalterung
- Glasdicke Schiebetüre: Einscheibensicherheitsglas (ESG): 8-16 mm
- Glasdicke Festverglasung: Einscheibensicherheitsglas (ESG)/ Verbundsicherheitsglas (VSG): 8-12 mm (mit Silikon bis 13 mm)
- leichter, geräuscharmer Lauf
- höhenverstellbar
- spezielle, spielfreie Bodenführung für Glasschiebetüren
- mit weiteren Profilen sind Festverglasungen ohne sichtbare Beschlagteile möglich
- kombinierbar mit Dämpfeinzug SoftMove 40-80 zu HAWA-Junior 40-80

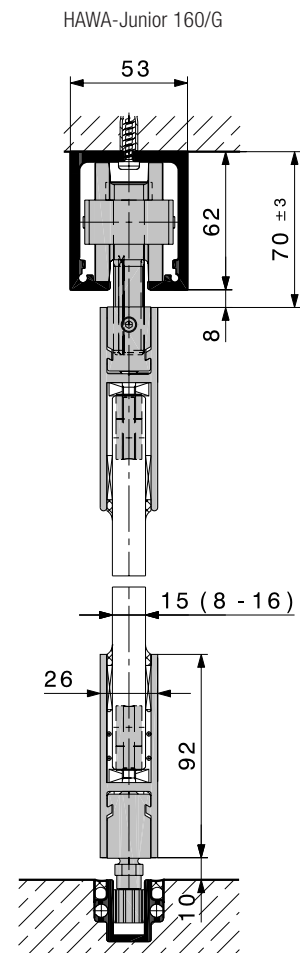
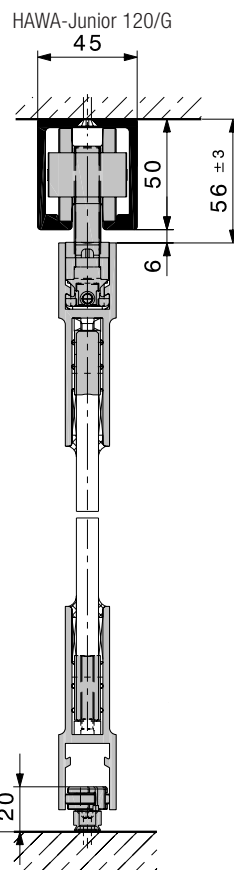
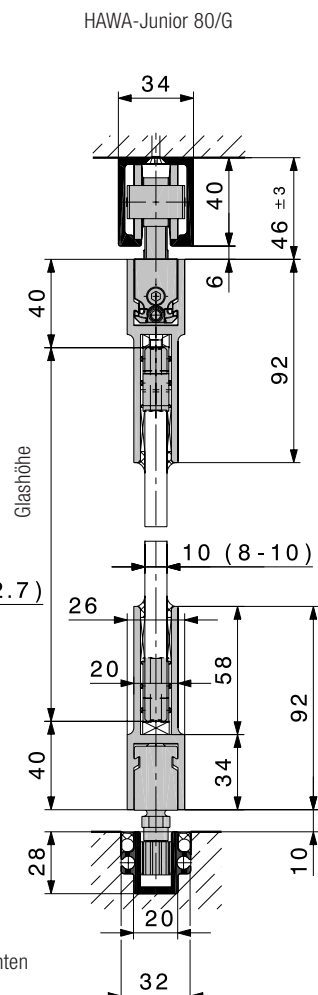


Hawa-Vorteil

Das Tragprofil (12915) ermöglicht den Einsatz von handelsüblichen sowie kundenspezifischen Trag- und Glashalteprofilen.



Bodenführungs-Varianten



Technische Änderungen vorbehalten.



HAWA-Junior 80/G, Teilgarnitur ohne Laufschiene

	Nr.
HAWA-Junior 80/G, Teilgarnitur für 1 Glasschiebetüre ESG	11689
Für 2-türige Anlagen sind zwei 1-türige Garnituren zu bestellen.	

Teilgarnitur, bestehend aus

	Stück	Nr.
 Laufwerk, 2-rollig, M10, mit Kunststoffrollen	2	10407
 Aufhängeschlitten, inkl. M10 und Feststellschraube	2	10476
 Schienenpuffer mit verstellbarer Rückhalterung	2	24497
 Abdeckkappe zu Tragprofil, Kunststoff anthrazit-grau RAL 7016	2	20907
 Gummipuffer zum Anschrauben	1	10629
 Feststellschlüssel	1	10778

HAWA-Junior 80, Sets à 10 Stück

	Nr.
 Laufwerk 2-rollig, M10, Kunststoff, Set à 10 Stück	25952
 Schienenpuffer mit einstellbarer Rückhalterung, Set à 10 Stück	25962

HAWA-Junior 120/G, Teilgarnitur ohne Laufschiene

	Nr.
HAWA-Junior 120/G, Teilgarnitur für 1 Glasschiebetüre ESG	25910
Für 2-türige Anlagen sind zwei 1-türige Garnituren zu bestellen.	

Teilgarnitur, bestehend aus

	Stück	Nr.
 Laufwerk, 2-rollig, M12, mit Kunststoffrollen	2	25900
 Aufhängeschlitten, inkl. M12 und Feststellschraube	2	15294
 Schienenpuffer mit einstellbarer Rückhalterung	2	14858
 Abdeckkappe zu Tragprofil, Kunststoff anthrazit-grau RAL 7016	2	20907
 Gummipuffer zum Anschrauben	1	10629
 Feststellschlüssel	1	14861

HAWA-Montagekeil zu HAWA-Junior 80/G und 120/G

	Nr.
 HAWA-Montagekeil für in der Decke laufende Schiebetüren, Garnitur für 1 Schiebetüre (Details: → Seite 126)	15770

HAWA-Junior 160/G, Teilgarnitur ohne Laufschiene

	Nr.
HAWA-Junior 160/G, Teilgarnitur für 1 Glasschiebetüre ESG	12219
Für 2-türige Anlagen sind zwei 1-türige Garnituren zu bestellen.	

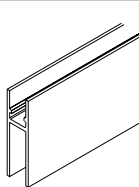
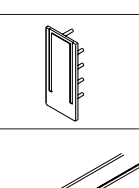

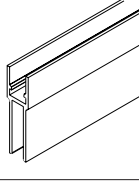
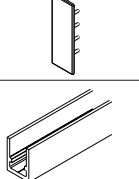
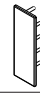
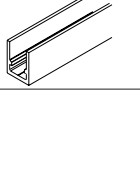
Teilgarnitur, bestehend aus

	Stück	Nr.
 Laufwerk, 2-rollig, mit Kunststoffrollen und M14-Aufhängeschraube	2	10424
 Aufhängeschlitten, M14, mit Feststellschrauben	2	10471
 Schienenpuffer mit verstellbarer Rückhalterung	2	10639
 Abdeckkappe zu Tragprofil, Kunststoff anthrazit-grau RAL 7016	2	20907
 Gummipuffer zum Anschrauben	1	13114

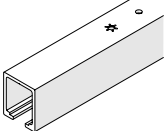
Formschlüssige Glasbefestigung

	Nr.
 Glshalter, Kunststoff, mit Senkkopfschraube M6 x 30 mm	10792
2 Stück pro Trag- und Glshalteprofil	

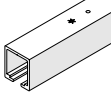
Trag- und Glshalteprofile

	mm	Nr.
	6500	21783
	nach Mass	21784
	6500	13158
	nach Mass	13159
		21085
	6500	21781
	nach Mass	21782
	6500	10348
	nach Mass	10349
		21512
	6500	10345
	nach Mass	12915

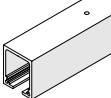
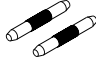
Laufschiene zu HAWA-Junior 80/G

Achtung: - Die Lochdistanzen variieren - Geringe Farbunterschiede sind möglich		mm	Nr.
	Laufschiene, Leichtmetall farblös eloxiert, gebohrt	1400	10189
		1600	10190
		1800	10191
		2000	10192
		2200	10193
		2500	10194
		3000	18532
		4000	18533
		6000	10186
		nach Mass	10188
Laufschiene, Leichtmetall Edelstahl-Effekt, gebürstet, gebohrt		2500	22048
		4000	20005
		6000	20004
		nach Mass	20006

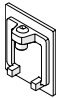
Laufschiene zu HAWA-Junior 120/G

Achtung: Die Lochdistanzen variieren		mm	Nr.
	Laufschiene, Leichtmetall farblös eloxiert, gebohrt	2500	14866
		3000	14867
		4000	14868
		6000	14869
		nach Mass	14871

Laufschiene zu HAWA-Junior 160/G

Achtung: Die Lochdistanzen variieren		mm	Nr.
	Laufschiene, Leichtmetall farblös eloxiert, gebohrt	3000	24608
		4000	24607
		5000	24606
		6000	24605
		nach Mass	24609
	Verbindungsstifte zu Profilen, Set à 2 Stück		21347

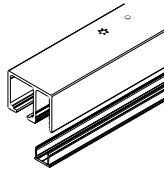
Abdeckkappen zu Laufschiene

			Nr.
	HAWA-Junior 80 Abdeckkappe zu Laufschiene, Metall, beidseitig verwendbar, 1 Stück	verchromt matt	24956
		Edelstahl-Effekt	24957
	HAWA-Junior 120 Abdeckkappe zu Laufschiene, Metall, beidseitig verwendbar, 1 Stück	verchromt matt	25332

Bodenführungen / Bodentürstopper

Achtung: Die Lochdistanzen variieren			Nr.
	Führungsschiene, Leichtmetall, farblös eloxiert, gebohrt, 31 x 28 mm	6000	13688
		nach Mass	13690
	Verbindungsstift, Ø 6 x 40 mm		13759
	Führungsstück, spielfrei, Kunststoff, 14 mm, mit Schlitten		13781
	Spielfreie Bodenführung, mit Rollen (Verwendung mit Glastürschloss nicht möglich)		24905
	Spielfreie Bodenführung, inkl. selbstklebende Gleitelemente für satinierte Gläser, Glasstärke 8-12,7 mm	verchromt matt	16029
		Edelstahl-Effekt	21267
	Unterlage zu Bodenführung		16657
	Bodentürstopper mit Zentrierteil	verchromt matt	20773
		Edelstahl-Effekt	21473

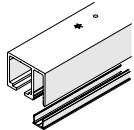
Laufschiensets mit Festverglasung zu HAWA-Junior 80

Achtung: - Die Lochdistanzen variieren - Geringe Farbunterschiede sind möglich		mm	Nr.	
	Laufschienset mit Festverglasung zu HAWA-Junior 80, Leichtmetall, gebohrt	farblös eloxiert	2500	20226
			4000	20227
			6000	20228
		Edelstahl-Effekt	2500	21270
			4000	21271
			6000	21272

Laufschienset, bestehend aus

		mm	20226	20227	20228	21270	21271	21272	Nr.	
Laufschiene mit Festverglasung, Leichtmetall, gebohrt	farblös eloxiert	2500	1						20104	
		4000		1					20105	
		6000			1					20106
	Edelstahl-Effekt, gebürstet	2500				1				21276
		4000					1			21277
		6000						1		21278
Abdeckprofil zu Laufschiene mit Festverglasung, Leichtmetall	farblös eloxiert	1250	1						19552	
		2000		1					19553	
		3000			1					19562
	Edelstahl-Effekt, gebürstet	1250				1				21280
		2000					1			21281
		3000						1		21282

Laufschiensets mit Festverglasung zu HAWA-Junior 120

Achtung: - Die Lochdistanzen variieren - Geringe Farbunterschiede sind möglich		mm	Nr.	
	Laufschienset mit Festverglasung zu HAWA-Junior 120, Leichtmetall, gebohrt	farblös eloxiert	3000	20229
			4000	20230
			6000	20231

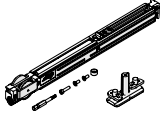
Laufschienset, bestehend aus

		mm	20229	20230	20231	Nr.
Laufschiene mit Festverglasung, Leichtmetall, gebohrt	farblös eloxiert	3000	1			20235
		4000		1		20054
		6000			1	20055
Abdeckprofil zu Laufschiene mit Festverglasung, Leichtmetall	farblös eloxiert	2000	1	1		19553
		3000			1	19562

Laufschiene mit Festverglasung, nach Mass

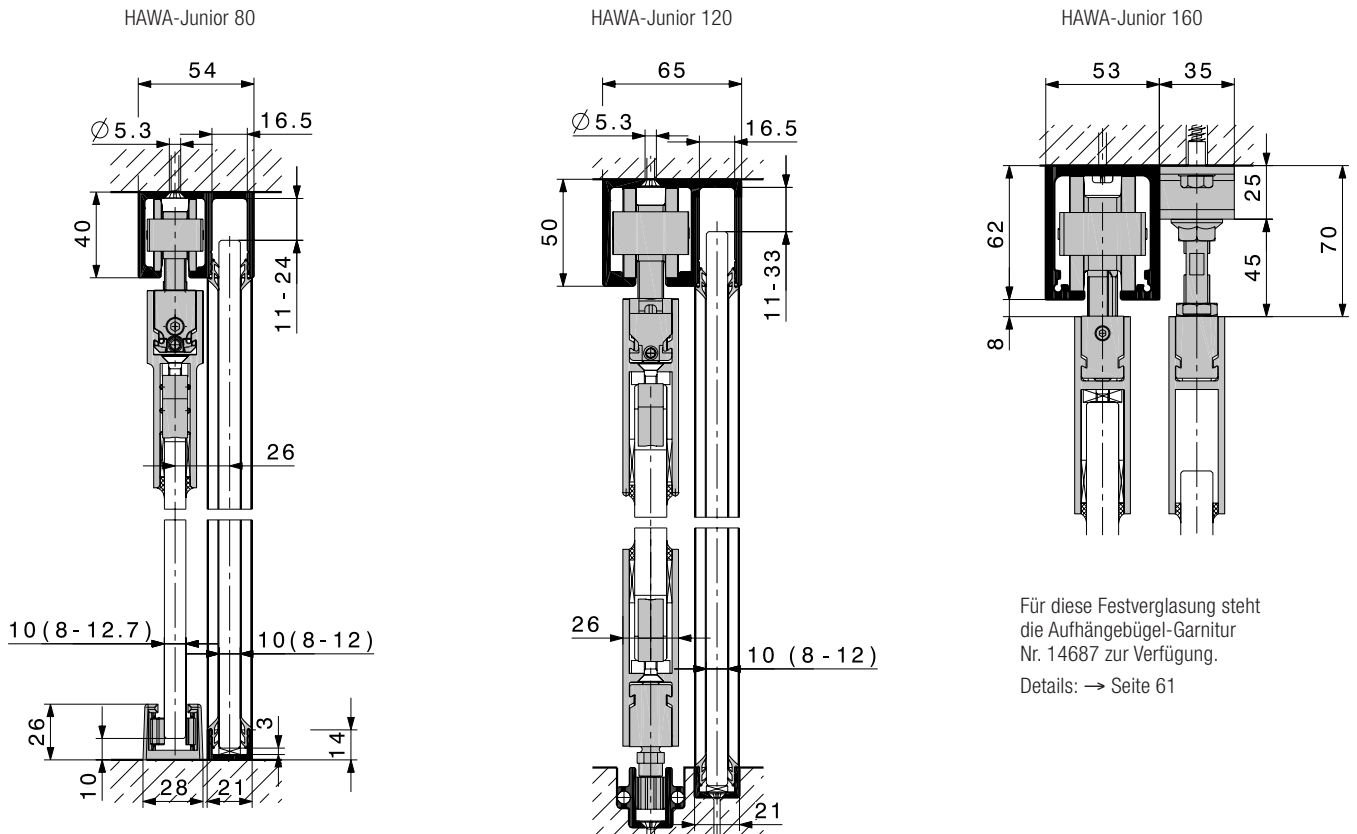
Achtung: Die Lochdistanzen variieren			Nr.
	Laufschiene, Leichtmetall, nach Mass, farblös eloxiert, gebohrt	HAWA-Junior 80	20107
		HAWA-Junior 120	20056
	Laufschiene, Leichtmetall, nach Mass, Edelstahl-Effekt gebürstet, gebohrt	HAWA-Junior 80	21279
	Abdeckprofil zu Laufschiene, Leichtmetall, nach Mass, farblös eloxiert		19548
		Abdeckprofil zu Laufschiene, Leichtmetall, nach Mass, Edelstahl-Effekt gebürstet	21284

Dämpfeinzug SoftMove 80-120 zu HAWA-Junior 80-120

		Nr.
	Dämpfeinzug SoftMove 80 zu HAWA-Junior 80 (Details: → Seite 120)	22444
	Dämpfeinzug SoftMove 120 zu HAWA-Junior 120 (Details: → Seite 120)	25988

Schienensets mit Festverglasungsaufnahme

Die Laufschienensets mit integrierter Festverglasungsaufnahme ergänzen die HAWA-Junior Familie mit einem äusserst anwenderfreundlichen und vielseitig einsetzbaren Raumtrennsystem. Das Glaselement wird einfach in die Festverglasungsaufnahme der Schiene hineingestellt. Glasausschnitte und sichtbare Beschlagteile sind damit überflüssig. Ein Aufnahmeprofil für die Wand- und Bodenmontage sorgt bündig oder aufgesetzt für Stabilität. Das Hawa-Gummiprofil oder eine Silikonfuge halten das Glas in seiner Position und verhindern das Eindringen von Feuchtigkeit zwischen Glas und Schiene. Das Laufschienenset enthält darüber hinaus ein Aluminium-Abdeckprofil, das im Durchgangsbereich einfach in die Festverglasungsaufnahme eingeklipst wird und diese verschliesst – eine optisch ansprechende und einfach zu handhabende Lösung.

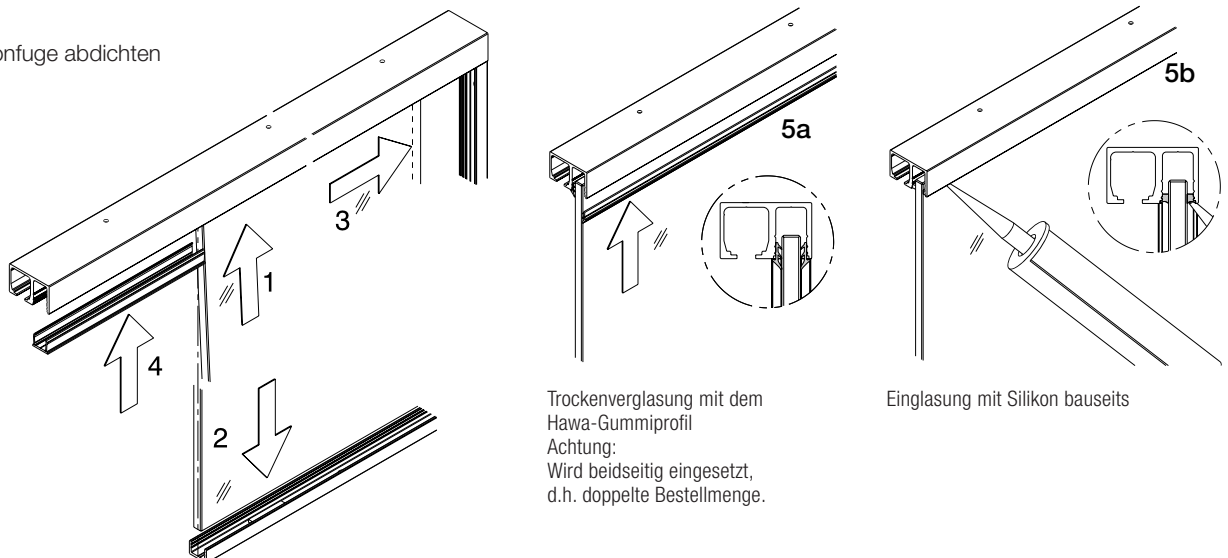


Für diese Festverglasung steht die Aufhängebügel-Garnitur Nr. 14687 zur Verfügung.

Details: → Seite 61

Einfacher Einbau der Festverglasung

1. Glaselement oben in die Festverglasungsaufnahme schieben
2. unten das Glas auf den Distanzklotz im Bodenprofil stellen und/oder
3. seitlich in das Wandprofil schieben
4. Abdeckprofil im Durchgangsbereich ins Profil einclippen
- 5a. mit dem Hawa-Gummiprofil
- 5b. mit einer Silikonfuge abdichten



Trockenverglasung mit dem Hawa-Gummiprofil
Achtung:
Wird beidseitig eingesetzt,
d.h. doppelte Bestellmenge.

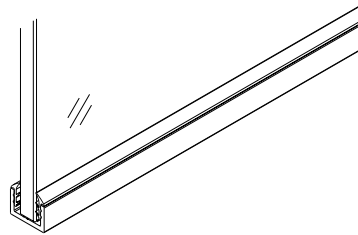
Einglasung mit Silikon bauseits

Boden-/Wand- und Gummiprofil zu Festverglasung

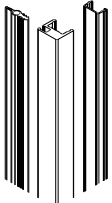
Achtung: - Die Lochdistanzen variieren - Geringe Farbunterschiede sind möglich		mm	Nr.
	Boden-/Wandprofil zu Festverglasung, Leichtmetall farblos eloxiert, gebohrt	4000	19549
		6000	19561
		nach Mass	20067
	Boden-/Wandprofil zu Festverglasung, Leichtmetall Edelstahl-Effekt, gebürstet, gebohrt	4000	21285
6000		21286	
nach Mass		21287	
	Gummiprofil, schwarz, zu Festverglasung 8-9,9 mm	Rolle à 10 m	25787
	Gummiprofil, schwarz, zu Festverglasung 10-12 mm		25789
	Gummiprofil, schwarz, zu Festverglasung 12.1-13.1 mm		25763

Boden-/Wandprofil zu Festverglasung

Das Aufnahmeprofil sorgt aufgesetzt oder bündig in den Boden eingelassen für die Stabilität der Festverglasung.

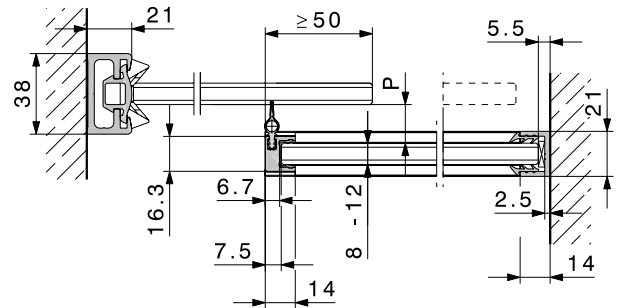


Vertikales Dichtungsprofil

Achtung: Geringe Farbunterschiede sind möglich		mm	Nr.	
	Vertikaldichtung 13/18, Leichtmetall, für Ganzglasschiebetüren mit Festverglasung, Set für Glasabstand 13-18,5 mm	farblos eloxiert	2500	20283
		Edelstahl-Effekt, gebürstet	2500	21290
		farblos eloxiert	2500	20650
			3500	20651
Vertikaldichtung 20/22, Leichtmetall, für Ganzglasschiebetüren mit Festverglasung, Set für Glasabstand 20-22 mm		2500	20650	
		3500	20651	

Vertikales Dichtungsprofil

Das vertikale Dichtungsprofil wirkt gegen Zugluft. Das schlanke Aluminiumprofil wird stirnseitig mit Silikon an 8-12 mm starke Glaselemente geklebt. Die im Profil eingezogene Gummidichtung besteht aus zwei Komponenten und hat drei Vorteile: Sie gleitet nahezu geräuschlos, erzeugt minimalen Widerstand und sieht, verglichen mit herkömmlichen Bürstendichtungen, auch nach Jahren tadellos aus.



Glasabstand «P» zu vertikalem Dichtungsprofil

	Glasdicke Schiebetüre	Vertikaldichtung	Glasabstand «P»
HAWA-Junior 80/G	8-13 mm	13/18	15-17 mm
HAWA-Junior 120/G		20/22	20-22 mm

Montagesets zu HAWA-Adapto 80-120

	mm	Nr.
Montageset zu HAWA-Adapto 80, mit Senkschrauben	bis 2500	22841
	2501 bis 4000	22842
	4001 bis 6000	22843
Montageset zu HAWA-Adapto 120, mit Zylinderschrauben	bis 2500	20232
	2501 bis 4000	20233
	4001 bis 6000	20234




Montageset zu HAWA-Adapto 80-120

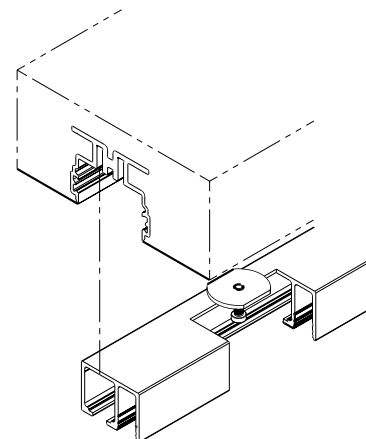
Die HAWA-Junior Laufschiene mit und ohne Festverglasungsaufnahme können mit speziellen Justierschrauben von unten in das einbetonierte HAWA-Adapto Profil geschraubt werden.

Durch Einlegen von Distanzplättchen an den Schienenenden, über 4 m zusätzlich in der Mitte, können bauliche Massdifferenzen einfach und schnell ausnivelliert werden.

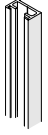
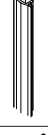
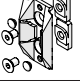
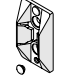
Details zu HAWA-Adapto 80-120: → Ergänzungsteile Seite 122

Sets, bestehend aus

	mm							Nr.	
		22841	22842	22843	20232	20233	20234		
	Distanzplättchen Kunststoff	1	2	2	3	2	2	3	19398
		2	2	2	3	2	2	3	19399
		3	2	2	3	2	2	3	19400
		5	4	4	6	4	4	6	19401
	Senkschrauben spezial, 6 x 21 mm, Set à 10 Stück	1	2	3	-	-	-	-	22844
	Zylinderschrauben spezial, 6 x 22 mm, Set à 10 Stück	-	-	1	2	3	-	-	20215

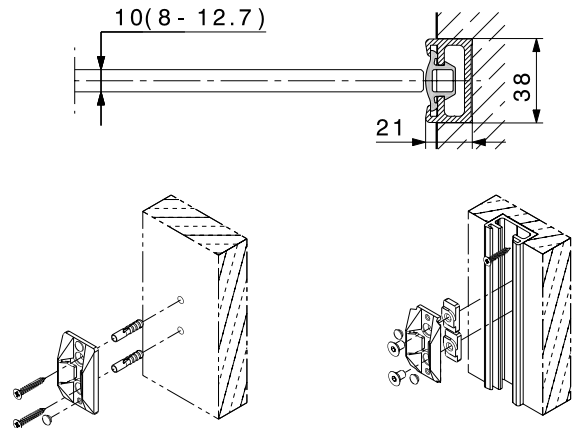


Wandanschluss

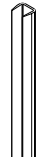
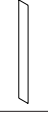
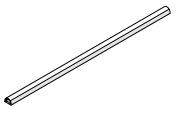
Achtung: Geringe Farbunterschiede sind möglich		mm	Nr.
	Wandprofil, Leichtmetall, ungebohrt	farblos eloxiert	2500 17020
			3500 17021
	Edelstahl-Effekt, gebürstet	2500	20119
		3500	20120
	Dichtungsprofil schwarz, zu Wandprofil	Rolle à 2500	16452
		Rolle à 3500	16453
	Zentrierteil schwarz für Ganzglasschiebetüren, zu Wandprofil		18663
	Zentrierteil grau für Ganzglasschiebetüren		18619

Wandanschluss

Optimaler Wandanschluss für Ganzglasschiebetüren mit ungeschützter Glaskante.

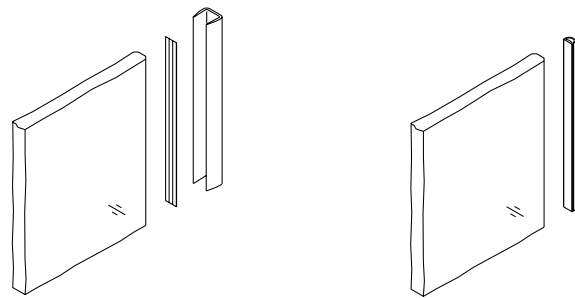


Glaskantenschutzprofile

	Glas	mm	Nr.
	10 mm	3000	13822
		6000	13600
	12 mm	3000	13908
		6000	13907
	12,7 mm	3000	13912
		6000	13911
	Doppelseitiges Klebeband zu Glaskantenschutzprofil	Rolle à 50 m	13988
	Gummiprofil selbstklebend, schwarz, für Glasstärken 8/10 mm, Glasabstand 4 mm	5 m	19442
		10 m	19443
		50 m	19444
	Gummiprofil selbstklebend, transluzent, für Glasstärken 8/10 mm, Glasabstand 4 mm	5 m	19445
		10 m	19446
		50 m	19447

Glaskantenschutz

Für den Schutz der vertikalen Glaskanten wird das transparente Glaskantenschutzprofil sowie das selbstklebende Gummiprofil empfohlen. Letzteres schützt nicht nur die Glaskanten, es reduziert auch die Zugluft auf ein Minimum.



Das Glaskantenschutzprofil aus transparentem Kunststoff wird mit dem doppelseitigen Klebeband auf die Glaskante geklebt.

Das selbstklebende Gummiprofil in schwarz oder transluzent reduziert die Zugluft auf ein Minimum und schützt die Glaskanten.

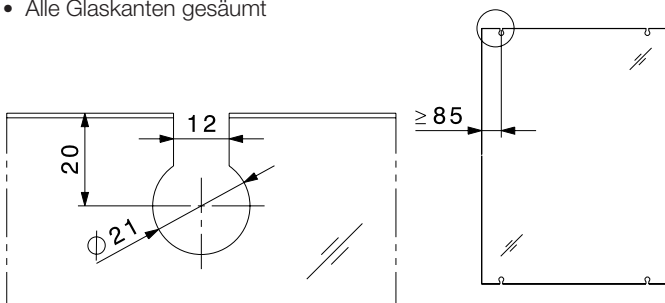
Glasausschnitt - Schiebetüren

Das Einscheibensicherheitsglas (ESG) muss für die Montage der Glshalter und der Glstürschlösser mit Glasausschnitten versehen werden.

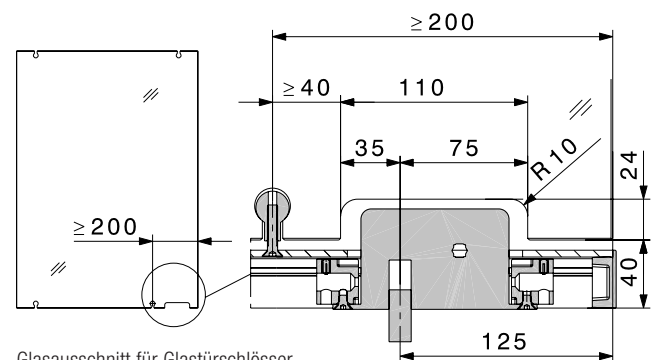
- Glasdicke Schiebetüren: Einscheibensicherheitsglas (ESG) 8-16 mm, Dickentoleranz $\pm 0,3$ mm
- Alle Glaskanten gesäumt, im Glasausschnitt max. 1 mm

Festverglasung ohne Glasausschnitt

- Glasdicke Festverglasung: Einscheibensicherheitsglas (ESG)/ Verbundsicherheitsglas (VSG) 8-12 mm (mit Silikon bis 13 mm)
- Alle Glaskanten gesäumt



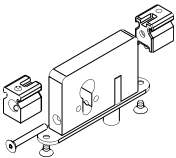
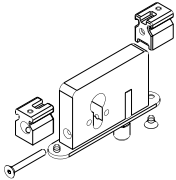
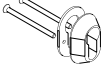




Glasausschnitt für Glshalter



Glasausschnitt für Glstürschlösser

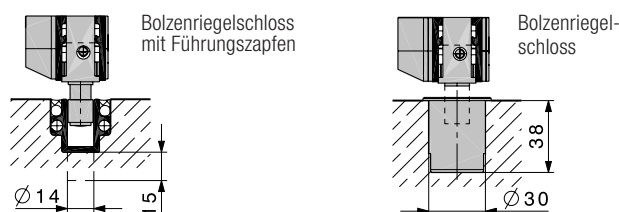
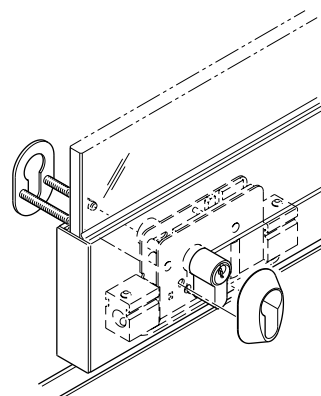
Technische Änderungen vorbehalten.

Integrierte Schlösser

		Nr.
	Bolzenriegelschloss, mit Befestigungsstück	Profilzylinder 17 mm 16760
		Rundzylinder 22 mm 16761
		4/6-kant-Nuss 16762
	Bolzenriegelschloss, mit Führungzapfen und Befestigungsteilen	Profilzylinder 17 mm 18484
		Rundzylinder 22 mm 18485
		4/6-kant-Nuss 18486
	Sicherheitsrosette 16 mm, für Profilzylinder, Chromnickel-Stahl	18502
	Distanz für Sicherheitsrosette	Profilzylinder 17 mm 18493
		Rundzylinder 22 mm 18494
	Bodenhülse mit Langloch und verchromtem Messingfederdeckel, Ø 36 mm	13787
	Rosette zu Bodenhülse 13787	17326
	Schliessblech, Stahl verchromt	13130

Sicher ist sicher

Zur Sicherung der Ganzglasschiebetüren ist ein integriertes Bolzenriegelschloss erhältlich, passend zu Profilzylinder 17 mm, Rundzylinder 22 mm sowie zu 4/6-kant Nuss.



Verriegelung auf Griffhöhe

Für die Verriegelung auf Griffhöhe ist das HAWA-Toplock Ganzglasschiebetür-Schloss die ideale Lösung.

Details: → HAWA-Toplock.

Ergänzungsteile

Ergänzungsteile: → Seiten 120–129

Bestellangaben

- Typ und Anzahl der Teilgarnitur
- Typ und Länge der Laufschiene
- Typ und Länge des Trag- und Glashalterprofils
- Anzahl der Glshalter
- Typ und Anzahl der unteren Führung

Bestellangaben optional

- Typ und Anzahl der Abdeckkappen zu Trag- und Glshalterprofil
- Typ und Anzahl des Bolzenriegelschlosses
- Zubehör zu Bolzenriegelschloss
- Typ und Anzahl des Wandanschlusses
- Typ und Anzahl des Glaskantenschutzprofils

Bestellangaben Festverglasung optional

- Typ und Anzahl der Laufschiensets mit Festverglasung
- Typ und Anzahl der Boden-/Wandprofile
- Typ und Anzahl der Gummiprofile zu Festverglasung
- Typ und Anzahl der Vertikaldichtungen
- Typ und Anzahl der Montagesets

Planung/Ausführung

Für Planung und Ausführung muss die Montageanleitung Nr. 18183 verwendet werden. (→ www.hawa.ch → HAWA-Productfinder)

Für eine komfortable Bedienung von Schiebetüren mit Dämpfeinzug, Bügelgriffe anstelle von Muschelgriffen verwenden.

Dienstleistungen

Ausfräsungen für Sicherheitsschloss und Zylinder sowie Oberflächenbehandlungen werden separat verrechnet. Preis auf Anfrage.

Ausfräsungen

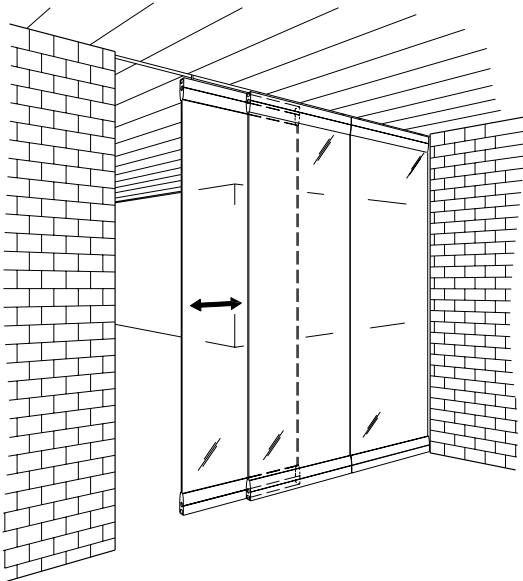
	Nr.
Ausfräsung, Bolzenriegelschloss, 17 mm, für Doppelzylinder	18489
Ausfräsung links, Bolzenriegelschloss, 17 mm, für Halbzylinder	21331
Ausfräsung rechts, Bolzenriegelschloss, 17 mm, für Halbzylinder	21332
Ausfräsung, Bolzenriegelschloss, 22 mm, für Doppelzylinder	18490
Ausfräsung links, Bolzenriegelschloss, 22 mm, für Halbzylinder	21333
Ausfräsung rechts, Bolzenriegelschloss, 22 mm, für Halbzylinder	21334
Ausfräsung links, Bolzenriegelschloss, 4/6-kant-Nuss	18492
Ausfräsung rechts, Bolzenriegelschloss, 4/6-kant-Nuss	18491

Oberflächenbehandlung

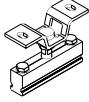
	Nr.
Oberflächenbehandlung, Grundpreis pro Farbe	16741
Pulverbeschichtet nach RAL-Nr.	14163
Farblos eloxiert, geschliffen, gebürstet	14626
Edelstahl-Effekt, hartanodisiert, gebürstet, poliert matt	14378
Hochglanz-Chrom-Effekt	14630
Hochglanz vernickelt	14631

Festverglasung HAWA-Fixed Glass

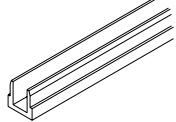
Eine weitere Möglichkeit Festverglasungen zu montieren, bietet die Aufhängebügel-Garnitur. Zusammen mit dem Trag- und Glashalteprofil fügen sich Fest- und Schiebetürverglasungen zu einer harmonischen Einheit, was beste Voraussetzungen für eine einheitliche Gesamtlösung schafft.



Festverglasungen HAWA-Fixed Glass

		Nr.
	Aufhängebügel zu Festverglasung HAWA-Junior 80/G, mit Aufhängeschraube M12	14686
	Aufhängebügel zu Festverglasung HAWA-Junior 120/G, mit Aufhängeschraube M12	15472
	Aufhängebügel zu Festverglasung HAWA-Junior 160/G, mit Aufhängeschraube M12	14687

Glaskantenschutzprofile

	mm	Nr.
	6000 mm	14691
	nach Mass	14692

Bestellangaben für HAWA-Fixed Glass

- Anzahl und Typ der Aufhängebügel-Garnituren
- Länge des Aufnahmeprofils

Planung/Ausführung

Für Planung und Ausführung muss die Montageanleitung Nr. 18183 verwendet werden. (→ www.hawa.ch → HAWA-Productfinder)

