

## Beschlag für Vertikalschiebefenster bis 150 kg Flügelgewicht.

### Zum Produkt

Jeder schiebbare Flügel wird seitlich in Kunststoffschienen geführt. Der Gewichtsausgleich erfolgt mit einem Gegengewicht, das sich einseitig hinter dem Fensterfutter bewegt. Das Gegengewicht muss je nach Flügelgewicht bauseits hergestellt werden. Die Flügel werden mit einem handelsüblichen Zentralverschluss verschlossen.

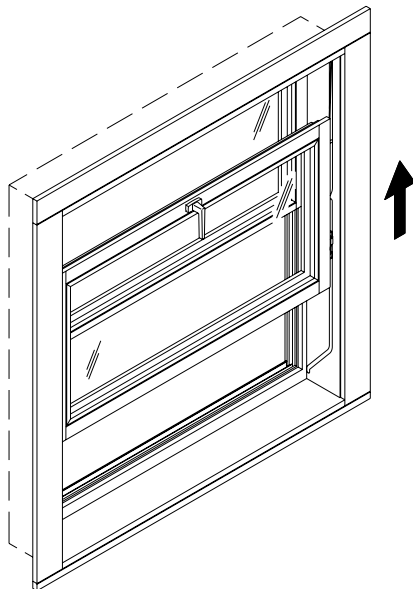
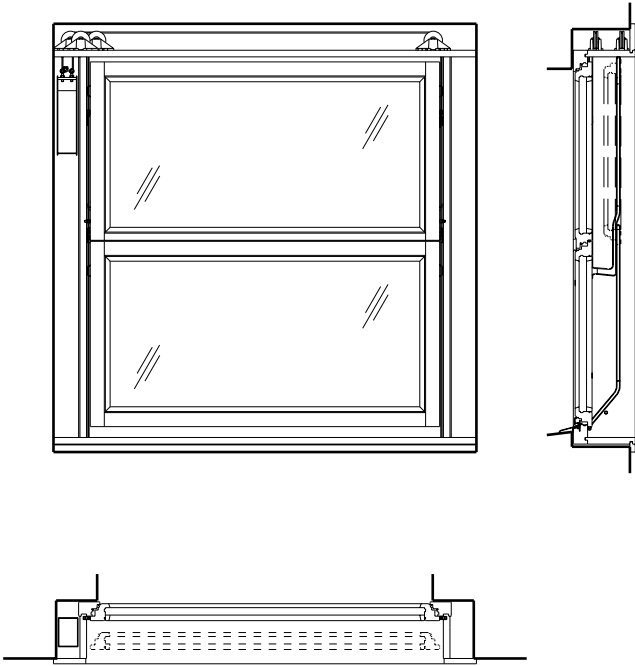
Die Seillänge von 8 m ist für folgende Flügelgrößen bestimmt:  
FH bis max. 900 mm, FB bis max. 3200 mm oder  
FH bis max. 1200 mm, FB bis max. 2000 mm.  
Für grössere Flügel muss das Drahtseil separat bestellt werden.  
(→ Berechnung der Seillänge)

### Typisch HAWA-Vertical 150

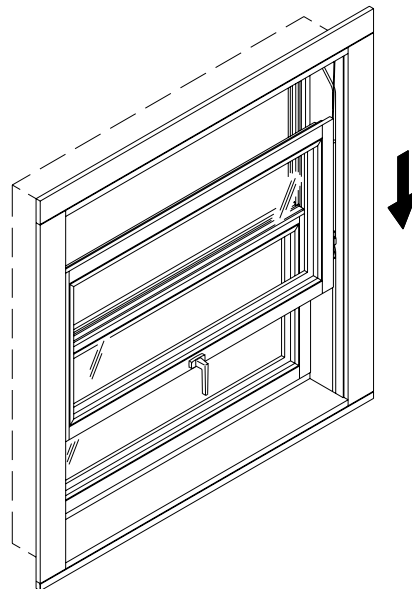
- ein Flügel schiebbar
- weisse, schwarze oder braune Kunststoff-Führungsschienen
- leichtes Verschieben
- wartungsfrei
- einfräsen der Führungsschienen mit Universal-Einfrässchablone
- Standardfäzlung der Fenster- und Flügelrahmen

### Lüftung

Für zusätzliche Lüftungsmöglichkeiten kann der obere Flügel (HAWA-Vertical 150/3) mit einem handelsüblichen Kipplügelbeschlag ausgerüstet werden.



HAWA-Vertical 150/3



HAWA-Vertical 150/5

## Garnitur

	Flügel	Nr.
HAWA-Vertical 150/3, 150/5 Teilgarnitur ohne Führungsschienen	1	20915

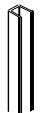


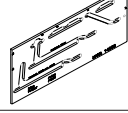
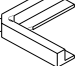
## Garnitur, bestehend aus

		Stück	Nr.	
	Seilhalter, komplett	2	20914	
	Führungswinkel	2	20913	
	Sicherungszapfen	2	20912	
	Rollenbock, Leichtmetall	3	10527	
	Kunststoffrolle mit Kugellager, Ø 70 mm	3	10764	
	Drahtseil 4 mm, Rolle à 8 m	1	10575	
	Selbstklebepuffer	braun	2	10650
		weiss	2	10651
	Ringschrauben und Seilklemmen für Gegengewicht, Set	1	10797	
	Spanplattenschrauben-Set	1	20911	
	Zapfenschloss, Stahl verzinkt, Bolzen 8 mm	2	20899	
	Aufsteckrossette, Messing matt vernickelt, Set à 2 Stück	1	13926	
	Umlenkrolle	2	14465	

## Führungsschienen-Garnitur für HAWA-Vertical 150/3 und 150/5

		Nr.
	braun	10322
	schwarz	17135
	weiss	10324

## Ergänzungsteile

		Nr.
	braun	10566
	schwarz	17140
	weiss	10580
	Drahtseil 4 mm, nach Mass	10531
	Steckschlüssel zu Zapfenschloss	10723
	Universal-Einfrässchablone	14399
	Bohrlehre zu Führungswinkel	12909

Die Beschlag-Garnitur wird für eine maximale Flügelhöhe von 1200 mm geliefert. Bei höheren Flügeln müssen zusätzliche Führungsschienen Nr. 10566/600 mm, braun, Nr. 17140/600 mm, schwarz, oder Nr. 10580/600 mm, weiss, bestellt werden.

### Berechnung der Seillänge

Seillänge =  $2 \times H + 1 \times B + 1000$  mm

### Bestellangaben

Bestellangaben bei Flügeln über FH 900 mm x FB 3200 mm oder FH 1200 x FB 2000 mm:

- Höhe des schiebbaren Flügels
- Futter-Lichtmass
- Anzahl der Beschläge-Garnituren
- Anzahl und Typ der Führungsschienen-Garnituren
- Anzahl und Typ der Ergänzungsteile

### Planung/Ausführung

Für Planung und Ausführung muss die Montageanleitung Nr. 20463 verwendet werden. (→ [www.hawa.ch](http://www.hawa.ch) → HAWA-Productfinder)