

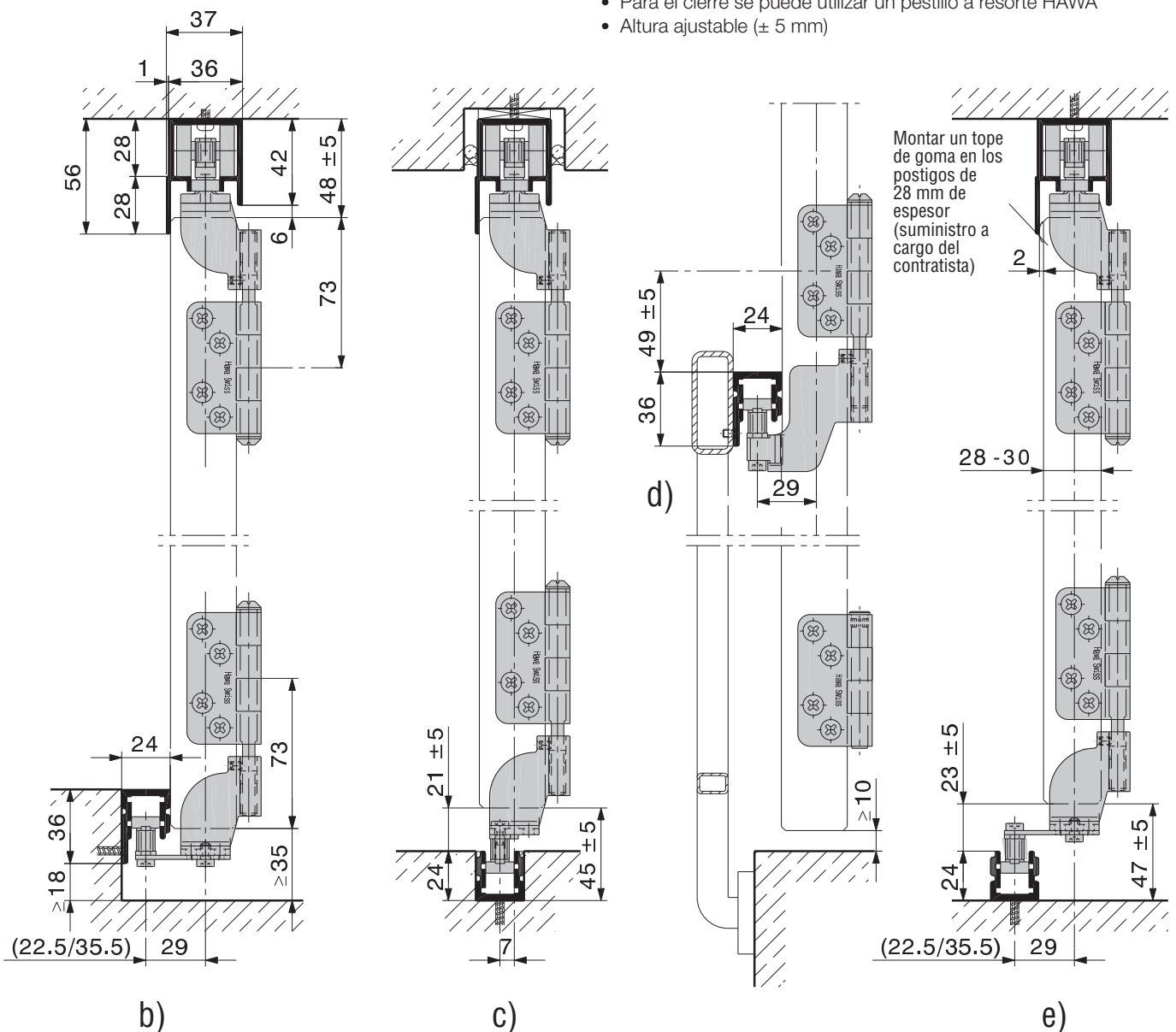
**Herraje para postigos plegables deslizantes de madera, aluminio o metálicos, con peso de panel hasta 20 kg, plegable debajo del dintel de la ventana en la parte exterior.**

## Descripción del producto

El HAWA-Frontfold 20 es un herraje para el deslizamiento y plegado de postigos. Con este herraje los postigos pueden ser plegados conjuntamente y desplazados lateralmente formando un paquete en ángulo de 90° con la ventana.

## Particularidades típicas del HAWA-Frontfold 20

- Ancho máximo de batiente 600 mm
- Espesor de los postigos: madera de 28 a 36 mm, metálicos o de aluminio de 28 a 32 mm
- Los postigos pueden instalarse delante de la ventana o en la parte externa del balcón
- Los paquetes plegables están instalados en uno de sus extremos mediante pivotes
- Es posible ejecutar instalaciones tanto con un número par como impar de batientes
- El paquete plegable puede ser tanto desplazado contra una pared como quedar libre para poder utilizar los postigos como protección contra el viento o por privacidad
- Para el cierre se puede utilizar un pestillo a resorte HAWA
- Altura ajustable ( $\pm 5$  mm)

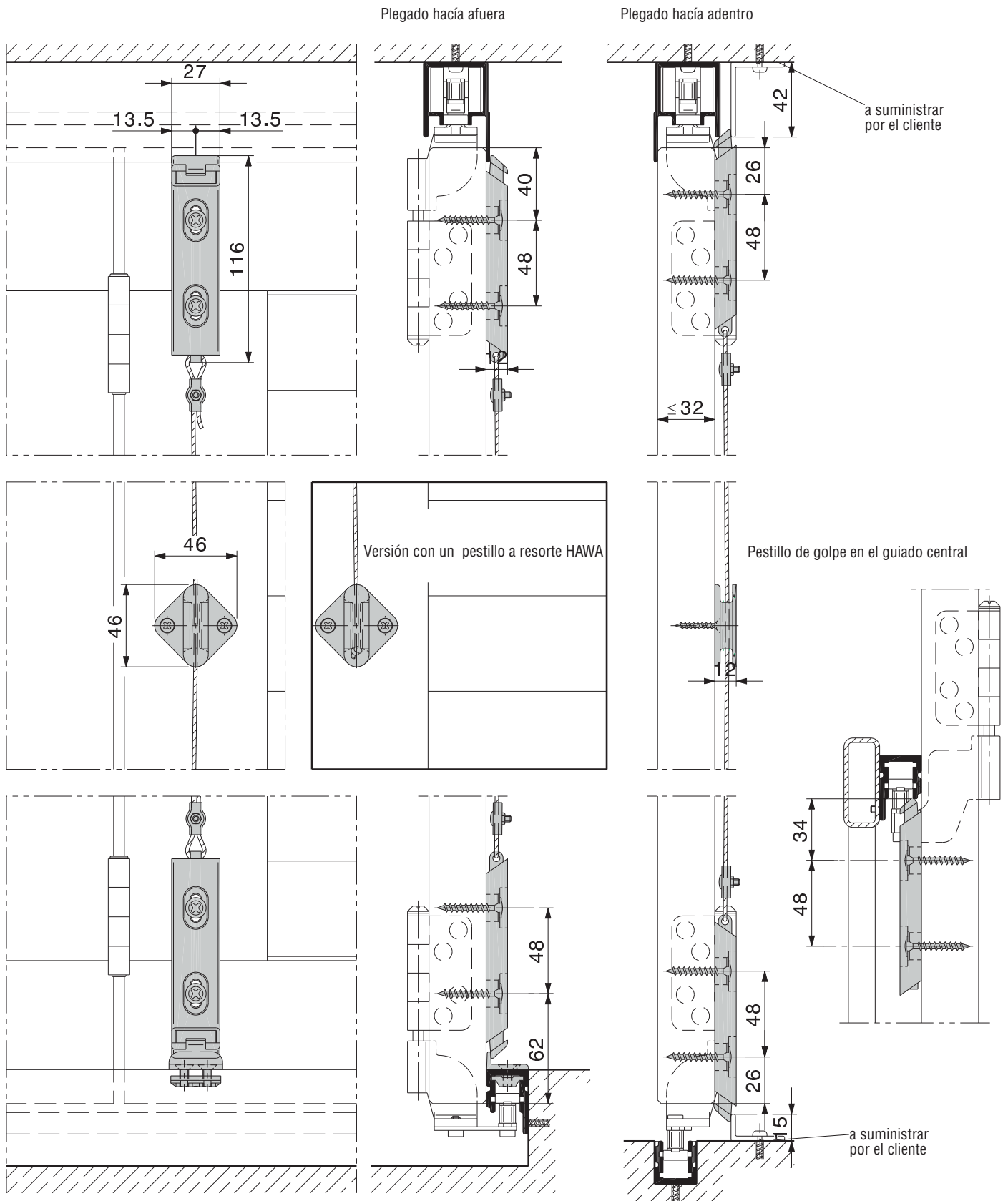


De rieles de guía no se encuentran instaladas en el eje del riel de rodadura.

Bajo reserva de modificaciones técnicas.

## Pestillos a resorte

Los pestillos a resorte HAWA permiten el cerrado y asegurar de los postigos deslizantes, plegables tanto hacia adentro como hacia afuera

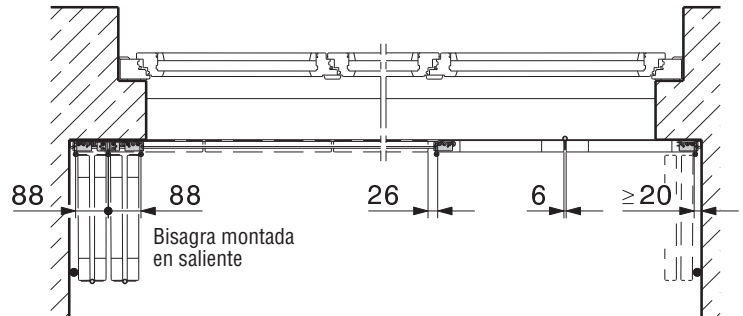


## Cantidad de batientes

El número de batientes es ilimitado. Es posible realizar instalaciones tanto con un número par como impar de batientes.

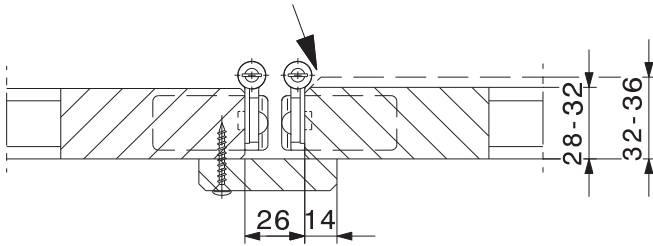


## Ancho del paquete plegable y de la junta



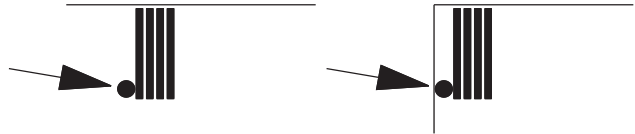
## Bisagras

En los postigos plegables cuyo espesor sobrepase los 32 mm, resultará necesario instalar bisagras.

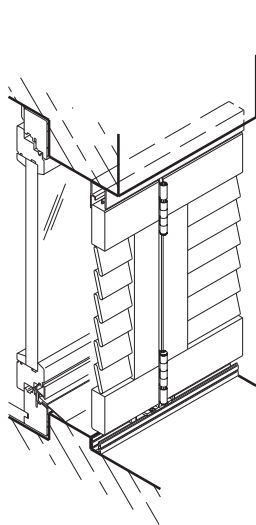


## Tope

El paquete plegable debe ser protegido del viento. Montar el tope de manera que el batiente no pueda sobrepasar su posición normal de plegado. (Suministro a cargo del contratista)

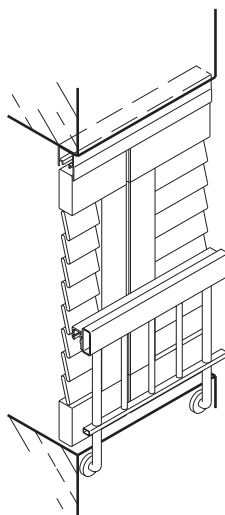


## Variantes de montaje



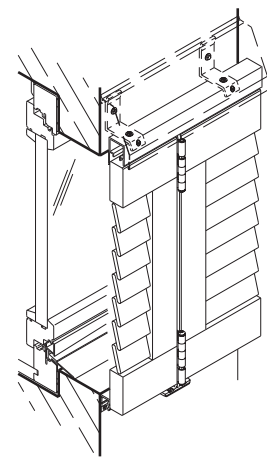
Guía inferior sin placa

interior



Guía a media altura del panel

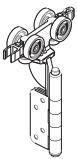

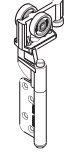
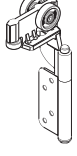
frontal



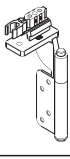
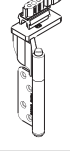
Guía inferior con placa

Bajo reserva de modificaciones técnicas.

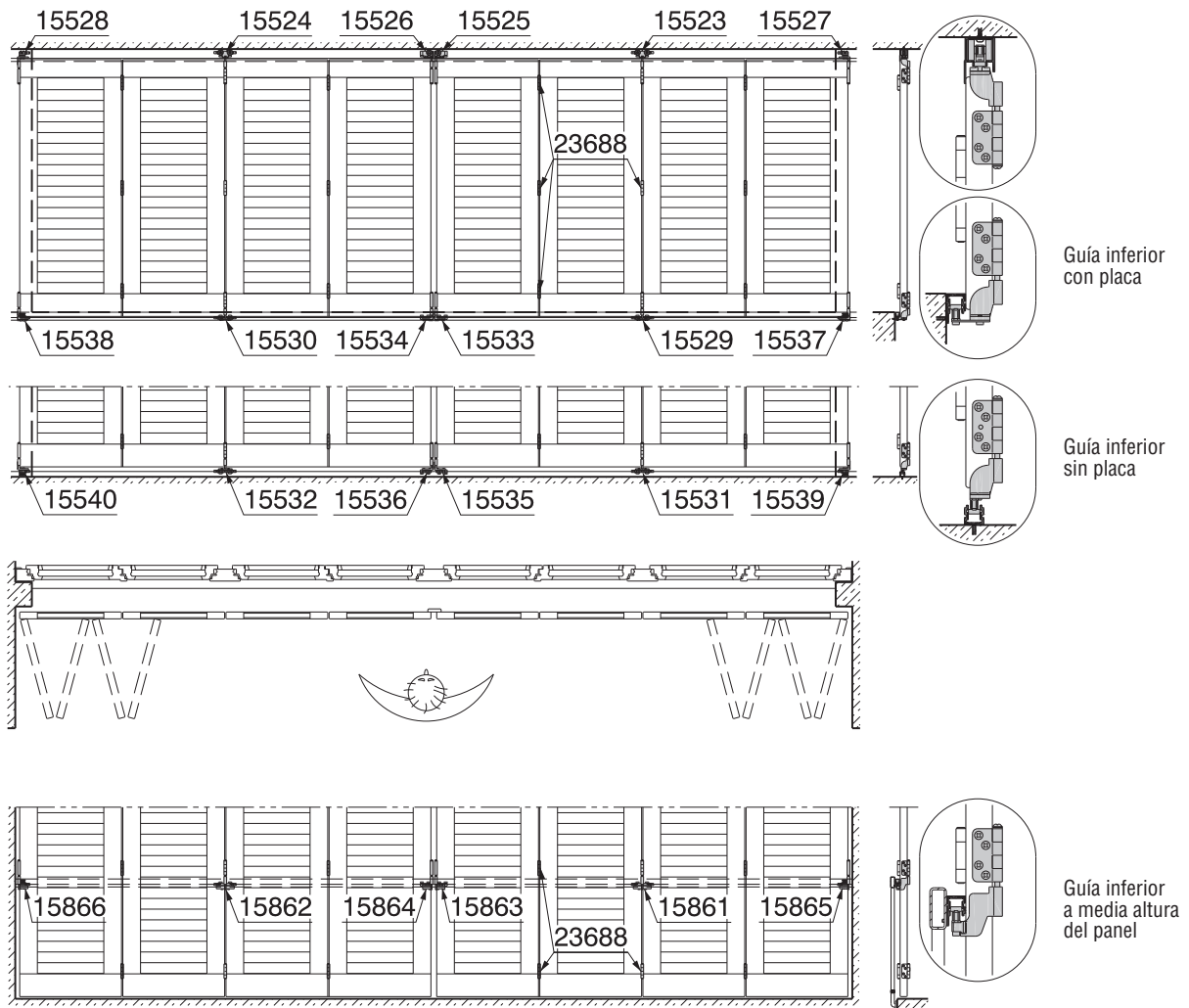
## Carros superiores

		Plegando hacia	N°
	Carro central con 4 rodillos portantes y 2 rodillos de guía, plástico, M8	derecha	15523
		izquierda	15524
	Carro externo con 2 rodillos portantes y 2 rodillos de guía, plástico, M8	derecha	15525
		izquierda	15526

## Suspensiones fijas

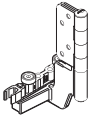
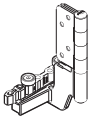


		Plegando hacia	N°
	Suspensión fija, M8	derecha	15527
		izquierda	15528

## Componentes del herraje

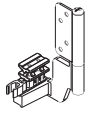



Bajo reserva de modificaciones técnicas.

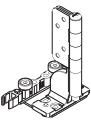
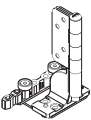

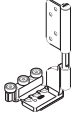
## Guía a media altura del panel (espesores de postigo 28-32 mm)

		Plegando hacia	N°
	Guía a media altura del panel, guía central	derecha	15861
		izquierda	15862
	Guía a media altura del panel, guía excéntrica	derecha	15863
		izquierda	15864

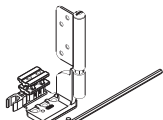
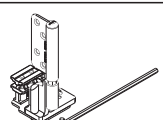
## Guías inferiores fijas para guiado a media altura del panel (espesores de postigo 28-32 mm)

		Plegando hacia	N°
	Guía inferior fija para guiado a media altura del panel	derecha	15865
		izquierda	15866

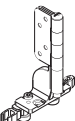
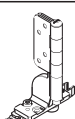

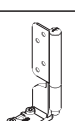
## Guías inferiores, con placa

		Plegando hacia	N°
	Guía inferior, guiado central, M8, con 2 rodillos de guía de plástico y placa	derecha	15529
		izquierda	15530
	Guía inferior excéntrica, M8, con 3 rodillos de guía de plástico y placa	derecha	15533
		izquierda	15534

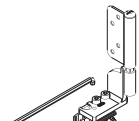
## Guías inferiores fijas, con placa

		Plegando hacia	N°
	Guía inferior fija, con placa, M8	derecha	15537
		izquierda	15538

## Guías inferiores, sin placa

		Plegando hacia	N°
	Guía inferior, guiado central, M8, con 2 rodillos de guía de plástico, sin placa	derecha	15531
		izquierda	15532
	Guía inferior excéntrica, M8, con 3 rodillos de guía de plástico, sin placa	derecha	15535
		izquierda	15536

## Guías inferiores fijas, sin placa

		Plegando hacia	N°
	Guía inferior fija, sin placa, M8	derecha	15539
		izquierda	15540

Bajo reserva de modificaciones técnicas.

## Rieles de rodadura

Atención: la distancia entre los orificios varía			N°
	Riel de rodadura, aluminio anodizado plata, pre-perforado	3500 mm	20984
		6000 mm	15403
		a medida	15553

## Rieles de guía

			N°
	Riel de guía, aluminio anodizado plata, sin perforar	6000 mm	15405
		a medida	15554
	Riel de guía, aluminio anodizado plata, sin perforar	3500 mm	20985
		6000 mm	15474
		a medida	15555

## Accesorios complementarios

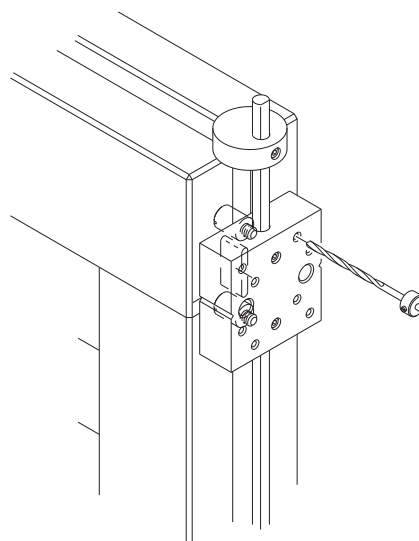
			N°
	Bisagra, acero inoxidable WNR 1.4404 (A4)		23688
	Pestillo, aluminio anodizado plata, abriendo hacia el	interior	15513
		exterior	15514
	Tope angular para pestillo		15661
	Cuerda para accionamiento del pestillo con empuñadura y prensacables, largo	arriba 2000 mm	15674
		arriba/abajo 4000 mm	15675
	Pestillo de golpe, aluminio anodizado plata (para guía central)		15917

## Cantidad de bisagras necesarias

Altura de batiente	Piezas
hasta 1600 mm	2
1601-2400 mm	3
desde 2401 mm	4

## Plantilla de perforación y piezas suplementarias

			N°	
	Plantilla de perforación para bisagras y suspensiones, incluyendo bulón roscado Ø 12 mm, apropiado para varillas de Ø 8 mm de cierres de españoleta		15888	
	Plantilla de perforación para remaches, incluido bulón roscado Ø 12 mm, apropiado para varillas de Ø 8 mm de cierres de españoleta		19596	
	Bulones roscados (juego de 2 piezas)	Espesor de batiente 34 mm	Ø 8 mm	15894
		Espesor de batiente 28 mm	Ø 16 mm	15896
	Tope con tornillo de ajuste apropiado para varillas de Ø 8 mm de cierres de españoleta		15899	



Españoleta de 8 mm Ø usual del comercio

### A especificar con el pedido

- Cantidad de batientes plegados a la derecha
- Cantidad de batientes plegados a la izquierda
- Cantidad y tipo de pestillos
- Cantidad de pestillos de golpe
- Accionamiento del pestillo hacia arriba o hacia abajo
- Cantidad y tipo de cuerdas para accionamiento de pestillos
- Cantidad de bisagras suplementarias (carros y guías tienen función de bisagra)
- Largo y tipo de riel de rodadura
- Largo y tipo de riel de guía
- Cantidad y tipo de guía inferior
- Cantidad y tipo de guía a media altura
- 
- Con o sin plantilla de perforación
- Con o sin tope para plantilla de perforación
- Cantidad y tipo de juegos de bulones roscados

### Planificación y montaje

Para la planificación y el montaje deberá ser utilizado el plano de montaje n°15284. (→ [www.hawa.ch](http://www.hawa.ch) → HAWA-Productfinder)