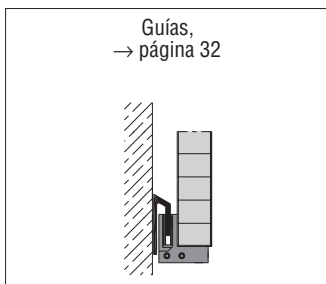
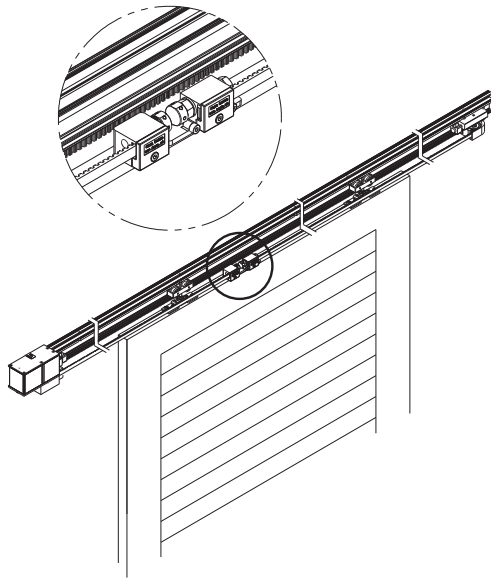
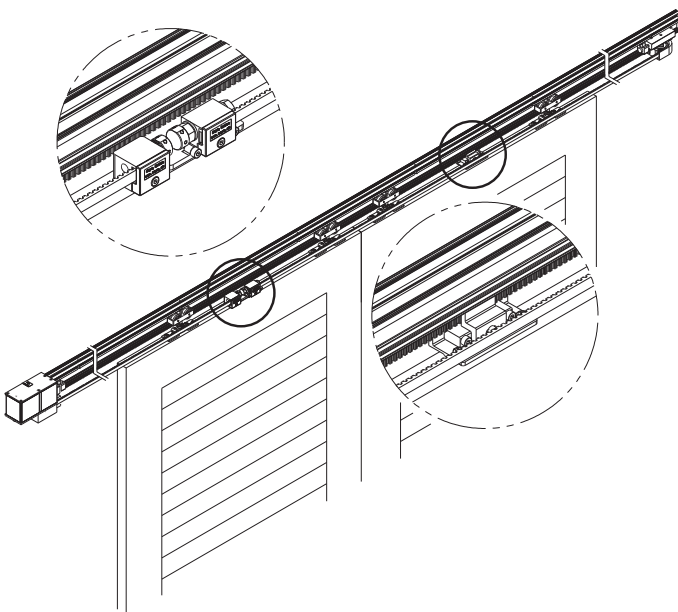


## HAWA-Frontslide 60/matic



## HAWA-Frontslide 60/matic-Symmetric



## Postigos deslizantes automáticos – mayor confort.

**Herraje para el deslizamiento automático de postigos deslizantes de madera, aluminio o metálicos, con peso de panel hasta 60 kg. Idóneo también para postigos simétricos.**

### Descripción del producto

HAWA-Frontslide 60/matic es un sistema de herrajes para postigos deslizantes accionado por un motor eléctrico. El motor eléctrico sin cepillo, HAWA-Motronic 60, con engranajes de alta calidad y una correa de accionamiento de probada eficacia garantizan una prolongada vida útil para un sistema libre de mantenimiento. Gracias a la unidad de control integrada en el motor no se precisan cables de conexión especiales ni cajas de mando. La instalación eléctrica es estándar, igual que la de los toldos, por lo que se pueden utilizar interruptores convencionales.

El HAWA-Frontslide 60/matic permite la máxima flexibilidad en el diseño de fachadas: varias opciones de fijaciones y coberturas brindan solución a prácticamente todas las necesidades. El sistema ofrece además una ventaja adicional con el pitón de arrastre para instalaciones simétricas, utilizando un solo motor para operar dos postigos en sincronía.

### Campo de aplicación

Ideal en fachadas de edificios diseñadas para brindar privacidad y oscurecimiento, y donde el espacio no abunda, por ejemplo escuelas, hoteles, edificios públicos, oficinas, viviendas con patrones de ahorro energético, o en diseños creativos de fachadas para conjuntos habitacionales.

### Particularidades típicas del HAWA-Frontslide 60/matic, -Symmetric

- Unidad motriz con marcado CE (normas Europeas)
- Espesor de postigo deslizante: 28–40 mm
- Peso máximo de postigo deslizante: 60 kg (Sistema para postigos de mayor peso, bajo pedido)
- Ancho mínimo de postigo deslizante: 600 mm
- Ancho de postigo deslizante (Symmetric): 550–1500 mm
- Altura máxima de postigo deslizante: 3200 mm
- Superficie máxima de postigo deslizante: 6.24 m<sup>2</sup>
- Ancho máximo de la instalación: 6000 mm
- Las correas dentadas reforzadas por fibras de vidrio garantizan una elevada resistencia a la rotura con una extensión mínima
- Máxima seguridad y fiabilidad del sistema motriz en exteriores gracias a un diseño resistente al agua
- Los postigos deslizantes pueden ser movidos a cualquier posición para brindar privacidad, oscurecimiento, etc.
- Los postigos pueden ser desmontados sin necesidad de retirar la correa dentada
- Fijaciones impecables al muro o al cielorraso
- Para postigos deslizantes de madera, metal o aluminio
- Perfiles de cobertura encastrables para la parte interior y/o parte exterior
- Sin mantenimiento

Detalles técnicos de cada unidad motriz: → página siguiente

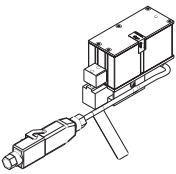
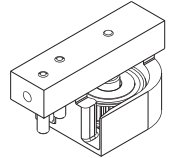
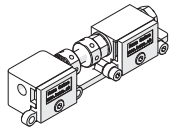
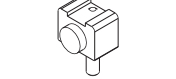
## HAWA-Motronic 60, la unidad motriz

HAWA-Motronic 60 es un motor con una unidad de control integrada para la automatización de postigos deslizantes con una velocidad de hasta 100 mm/s y una fuerza motriz máx. de 100 N. Las órdenes se activan aplicando tensión a los cables de mando. No se precisa una puesta en servicio ni tan siquiera tras un corte del suministro eléctrico, ya que la unidad de control detecta el recorrido y los extremos durante el primer trayecto. Al encontrar un obstáculo los postigos se detienen y regresa algunos centímetros para liberar el objeto.

## HAWA-Motronic 60, juego para la motorización de postigo deslizante

|   | N°    |
|---|-------|
| HAWA-Motronic 60 para el HAWA-Frontslide 60/matic, incluye unidad de control, cierre para correa dentada y polea de reenvío | 24837 |

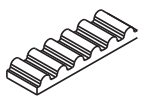
## Accesorios comprendidos en cada juego

|   | Piezas | N°    |
|---|--------|-------|
|  HAWA-Motronic 60 con unidad de control integrada y cable de conexión con enchufe premontado tipo Hirschmann | 1      | 24602 |
|  Polea de desviación para mecanismo automático  | 1      | 19653 |
|  Cerradura para correa dentada   | 1      | 19654 |
|  Tope de aluminio  | 2      | 19652 |

## Correa dentada

Un material de fibra de vidrio de muy baja capacidad de dilatación asegura una fuerte resistencia al corte, con propiedades de extensión mínimas y resistencia a un gran esfuerzo si se somete a fuertes flexiones.

## Correa dentada

|   | largo | N°    |
|---|-------|-------|
|  | 2,7 m | 20208 |
|   | 5 m   | 19667 |
|   | 8 m   | 19682 |
|   | 10 m  | 19668 |
|   | 15 m  | 20370 |
|   | 50 m  | 19669 |

### Cálculo del largo de la correa dentada:

- HAWA-Frontslide 60/matic: 2x ancho de instalación
- HAWA-Frontslide 60/matic-Symmetric: 2x ancho de instalación

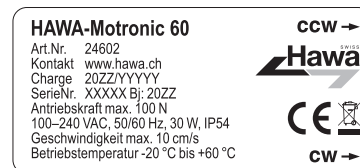
(La cerradura para correa dentada se incluye en el juego HAWA-Motronic 24837)

## Características técnicas HAWA-Motronic 60

- La unidad de control está integrada en el motor
- Alimentación: 100–240 VAC, 50/60 Hz, 30 W
- Fusible máx.: 16 A
- Categoría de sobretensión: II
- Clase de protección: I ⊕
- Margen de temperatura para funcionamiento: -20 °C – +60 °C
- Grado de suciedad: 1
- Grado de protección: IP 54
- Velocidad máx.: 100 mm/s
- Fuerza motriz: 100 N
- unidad motriz: Con marcado CE (normas Europeas)
- Elementos de conexión: suministrar por el cliente
- Separador de red: suministrar por el cliente

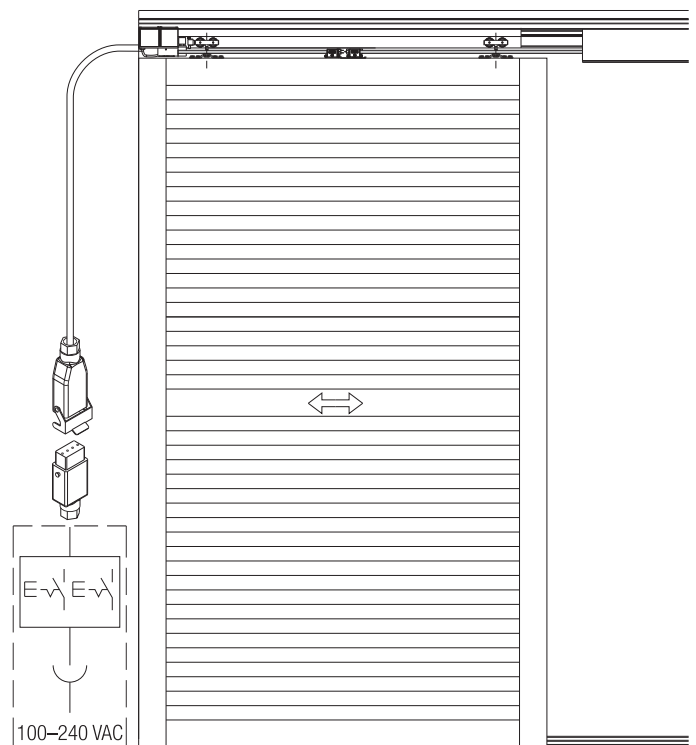
## Etiqueta de identificación

Cada unidad de motriz lleva una etiqueta de identificación.



## Control y manejo de la instalación

Las instalaciones se manejan con interruptores convencionales para toldos.

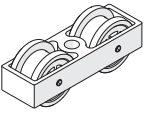
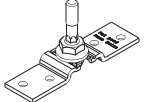


suministrar por el cliente

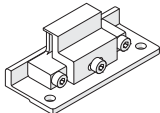
## Accesorio parcial para postigo deslizante, HAWA-Frontslide 60/matic

|   | N°    |
|---|-------|
| HAWA-Frontslide 60/matic, accesorio parcial para 1 postigo deslizante | 19814 |

### Accesorios comprendidos en cada juego

|   | Piezas | N°    |
|---|--------|-------|
|  Carro de 2 rodillos, M8, con rodillos de plástico                   | 2      | 17119 |
|  Pieza de suspensión, acero inoxidable con tornillo de suspensión M8 | 2      | 17023 |

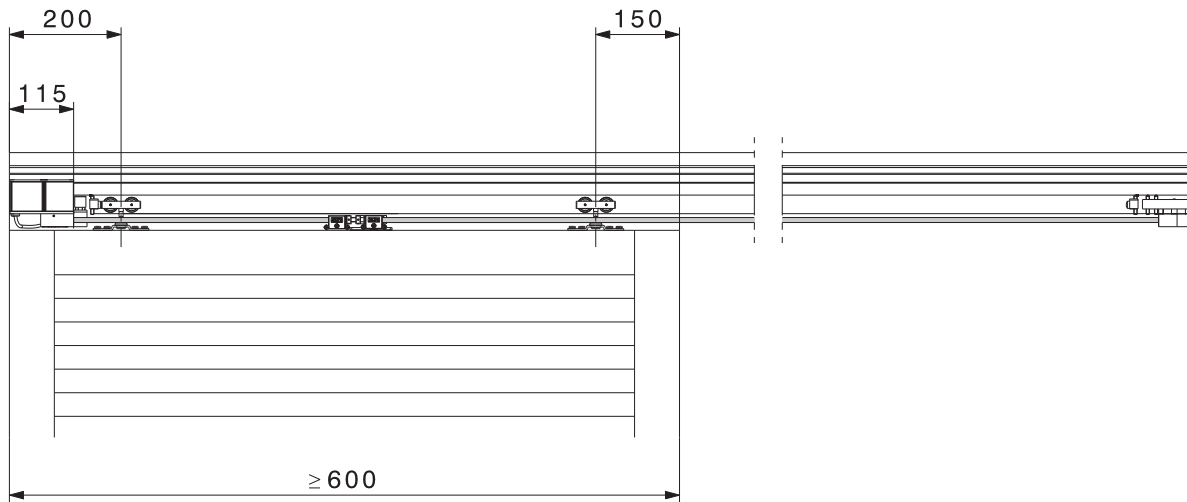
## Accesorio adicional, HAWA-Frontslide 60/matic-Symmetric

|   | N°    |
|---|-------|
|  Pitón de arrastre para instalaciones simétricas | 19655 |

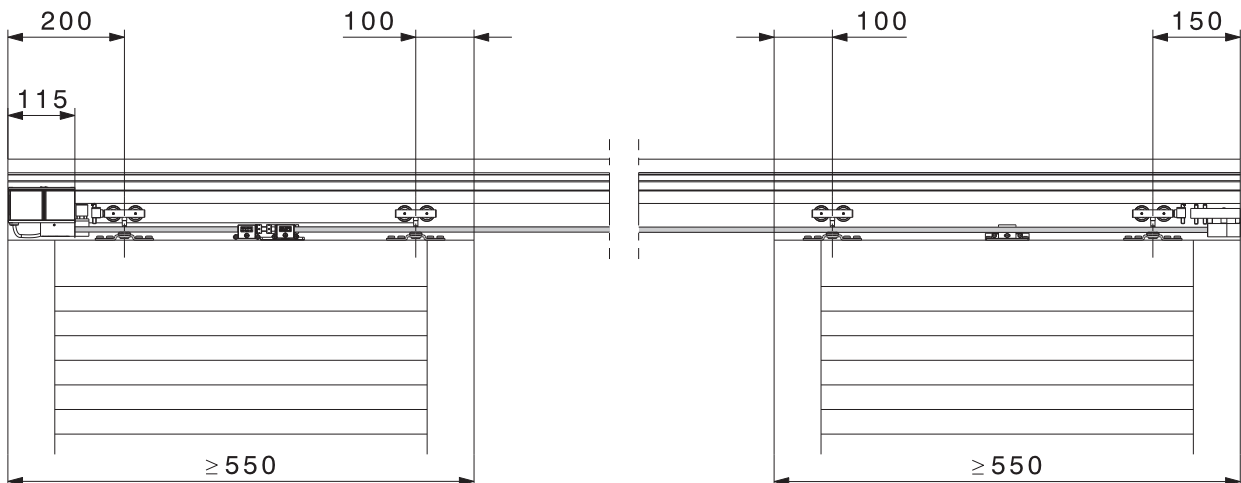
### Provisión para instalaciones Symmetric:

Juego parcial HAWA-Frontslide 60/matic 19814 : 2 piezas  
 Pitón de arrastre para instalación Symmetric 19655 : 1 pieza

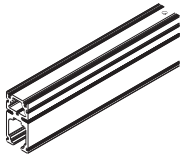

## HAWA-Frontslide 60/matic



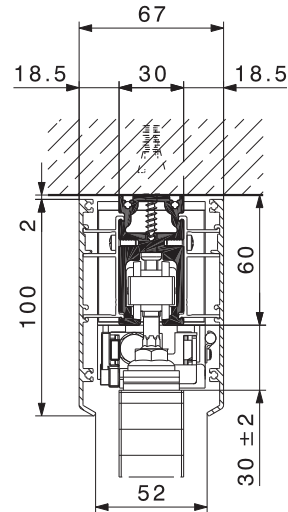
## HAWA-Frontslide 60/matic-Symmetric



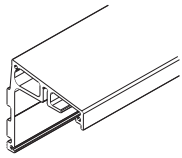


## Rieles de rodadura

|  |   |          |       |
|--|---|----------|-------|
| Atención: la distancia entre los orificios varía   |   | mm       | N°    |
|    | Riel de rodadura, aluminio anodizado plata, pre-perforado | 2500     | 19732 |
|  |   | 3500     | 19731 |
|  |   | 6000     | 19730 |
|  |   | a medida | 19733 |
|   | Espigas de unión, juego de 6 piezas                       |          | 17221 |
| <b>Cálculo del largo del riel de rodadura:</b><br>El largo del riel de rodadura = ancho de la instalación - 115 mm (unidad motriz) |   |          |       |

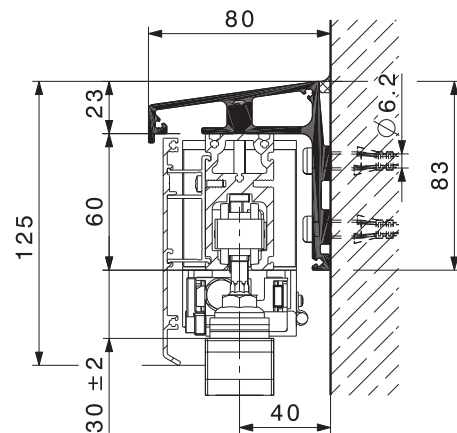
## Fijación al cielorraso o al dintel de la ventana



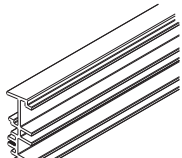
## Perfil de soporte angular

|  |   |        |       |
|--|---|--------|-------|
| Atención: la distancia entre los orificios varía   |   | mm     | N°    |
|   | Perfil de soporte angular, para un nivel de deslizamiento, aluminio anodizado plata, pre-perforado  | 2500   | 21376 |
|  |   | 3500   | 21377 |
|  |   | 6000   | 21378 |
|  |   | medida | 21379 |
|  | Perfil de soporte angular, para un nivel de deslizamiento, aluminio sin anodizar, pre-perforado   | 6000   | 21380 |
| medida   |   | 21381  |       |
|    | Tornillos de montaje especiales para la fijación del riel de rodadura al perfil de soporte angular, set de 10 piezas (3 piezas por metro) |        | 19774 |
|   | Espigas de unión, juego de 6 piezas   |        | 17221 |
| Tornillos especiales (código 19774) deben ser utilizados para un óptimo resultado al fijarse el riel de rodadura al perfil de soporte angular. |   |        |       |

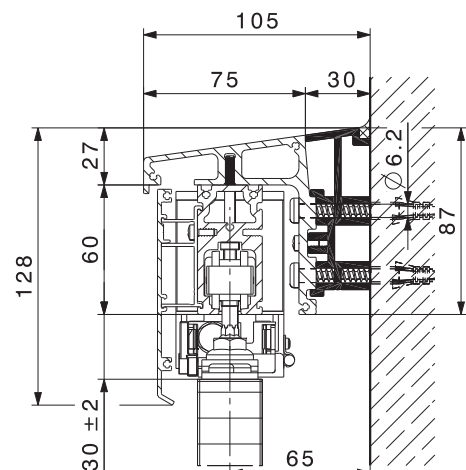
## Fijación mural



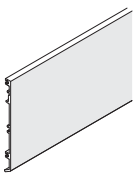
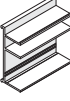

## Perfil distanciador para perfil de soporte angular

|  |  |        |       |
|--|--|--------|-------|
|  |  | mm     | N°    |
|  | Perfil distanciador para perfil de soporte angular, aluminio anodizado plata | 2500   | 19726 |
|  |  | 3500   | 19725 |
|  |  | 6000   | 19724 |
|  |  | medida | 19727 |




## Fijación mural con distanciador adicional (con unión estanca)



## Perfiles de cobertura

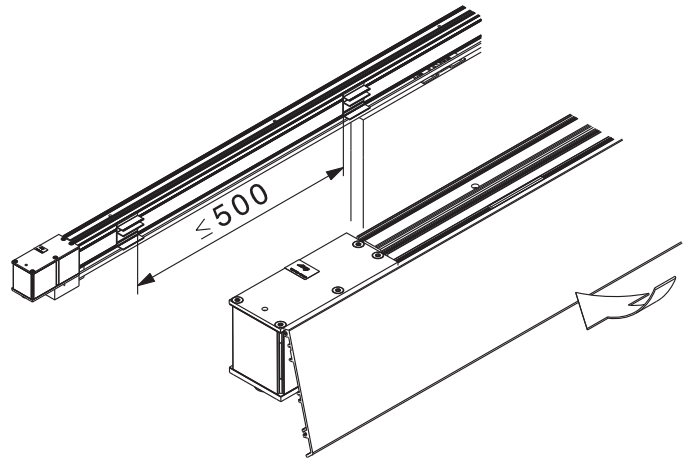
|   |  | mm       | N°    |
|---|--|----------|-------|
|  | Perfil de cobertura,<br>aluminio anodizado plata                                   | 2500     | 19722 |
|   |  | 3500     | 19721 |
|   |  | 6000     | 19720 |
|   |  | a medida | 19723 |
|   | Perfil de cobertura,<br>aluminio sin anodizar                                      | 6000     | 19736 |
| a medida  |  | 19737    |       |
|  | Piezas de fijación del perfil de cobertura,<br>aluminio, anchas, juego de 5 piezas |          | 19776 |
|  | Espigas de unión, juego de 6 piezas  |          | 17221 |

## Cabezales de cobertura

|  |  | aluminio        | N°    |
|--|--|-----------------|-------|
|   | Coberturas laterales para<br>fijación al cielorraso<br>(60/matic), 1 par       | anodizado plata | 19777 |
|  |  | sin anodizar    | 19831 |
|   | Coberturas laterales,<br>para fijación mural sin perfil<br>distanciador, 1 par | anodizado plata | 19778 |
|  |  | sin anodizar    | 19832 |
|  | Coberturas laterales,<br>para fijación mural con<br>perfil distanciador, 1 par | anodizado plata | 19779 |
|  |  | sin anodizar    | 19833 |

## Montaje de los perfiles de cobertura

Con los perfiles de cobertura fáciles de encastrar se pueden ocultar los rieles de rodadura y los elementos de unidad motriz, tanto por la parte interior como por la exterior. Para el montaje de los perfiles de cobertura se requieren las piezas de fijación del perfil de cobertura (código 19776).



## Guías inferiores

Guías inferiores: → página 32.

## A especificar con el pedido

- Cantidad de juegos HAWA-Motronic 60
- Cantidad y largo de correas dentadas
- Cantidad de accesorios parciales HAWA-Frontslide 60/matic
- Cantidad y largo de rieles de rodadura
- Para fijación mural:
  - Cantidad, largo y tipo de perfiles de soporte angular
  - Cantidad de **juegos de tornillos de montaje especiales**
- Cantidad, largo y tipo de perfiles de cobertura
- Cantidad de juegos de fijaciones del perfil de cobertura
- Cantidad, largo y tipo de rieles de guía
- Cantidad y tipo de guías inferiores

## A especificar con el pedido (opcional)

- Cantidad de pitones de arrastre para instalaciones Symmetric
- Cantidad, largo y tipo de distanciadores para perfil de soporte angular
- Cantidad y tipo de coberturas laterales
- Cantidad de juegos de espigas de unión para rieles y perfiles de cobertura

## Planificación y montaje

Para los fines de la planificación y el montaje, por favor utilizar las instrucciones de uso, planificación y montaje N° 24759.

**Normativas especiales de aplicación en instalaciones automáticas; por favor observar las instrucciones de uso N° 24675.**

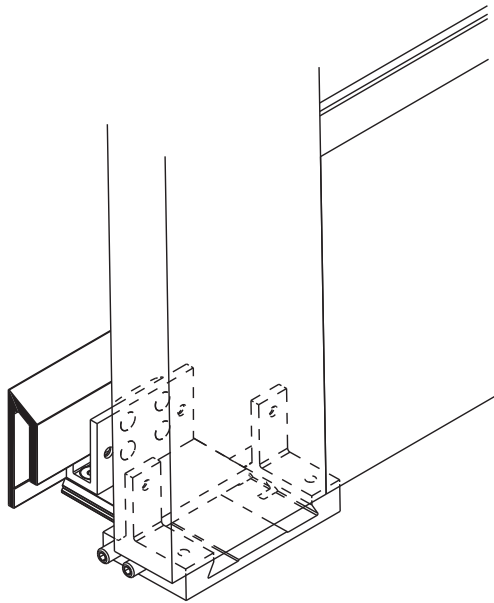
(→ [www.hawa.ch](http://www.hawa.ch) → HAWA-Productfinder)



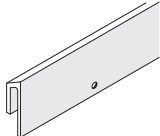
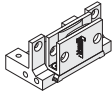
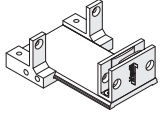
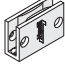
## Guía para postigos deslizantes de hasta 3200 mm de altura y un máximo de 140 kg de peso.

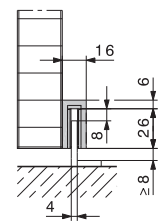
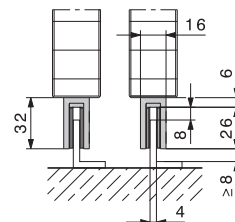
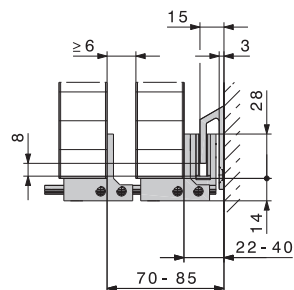
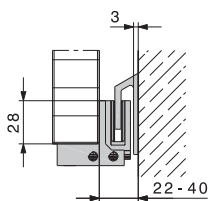
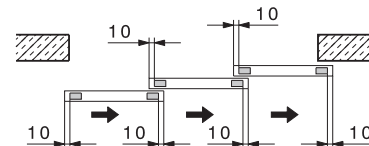
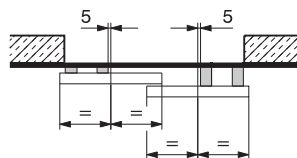
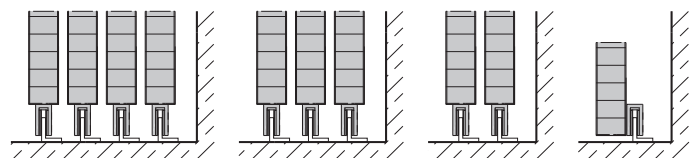
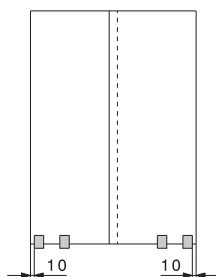
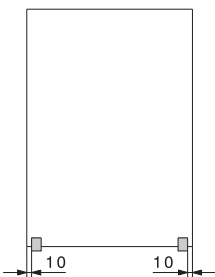
### Descripción del producto

Las guías certificadas según normativa UE (clase de resistencia al viento 6) convienen por su enorme versatilidad. Están diseñadas para postigos deslizantes de hasta 3200 mm de altura y un máximo de 140 kg de peso. Con un mínimo de piezas es posible realizar de forma sencilla instalaciones de 1 hasta 4 postigos, telescópicas o simétricas, manuales o motorizadas. Combinada con el patín guía 24542 se pueden usar perfiles de guía convencionales de aluminio anodizado.



### Führungen zu HAWA-Frontslide

|   |   | mm       | N°    |
|---|---|----------|-------|
|    | Riel de guía, aluminio anodizado plata, pre-perforado | 6000     | 24460 |
|   |   | a medida | 24462 |
|    | Guía inferior, corto, para riel de guía               |          | 24543 |
|   | Guía inferior, largo, para riel de guía               |          | 24544 |
|  | Patín de guía para atornillar                         |          | 24542 |



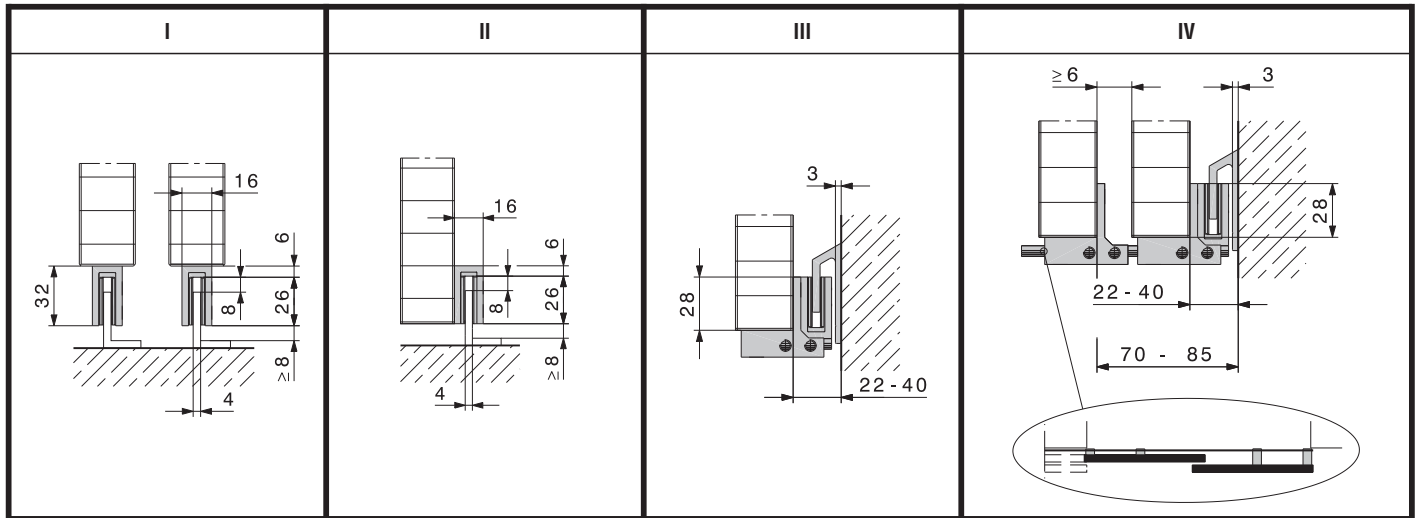
Guía inferior 24543, rieles de guía 24460/24462

Guías inferiores 24543/24544, rieles de guía 24460/24462

Patín de guía 24542 de Hawa y perfil de guía convencional de aluminio anodizado.

Bajo reserva de modificaciones técnicas.

## Sinopsis de las guías HAWA-Frontslide



|   | I   | II  | III             | IV              |
|---|---|---|-----------------|-----------------|
|   | ✓   | ✓   | ✓               | -               |
|   | ✓   |   | -               | ✓               |
|   | ✓   |   | -               | -               |
|   | ✓   |   | -               | -               |
|   | ✓   | ✓   | ✓               | -               |
|   | ✓   |   | -               | ✓               |
| <p><b>Situaciones:</b></p> <p>Las diferentes variantes de guiado se pueden reajustar parcialmente. Otras variantes a solicitud del cliente.</p> | <br>24542   | <br>24542   | <br>24543       | <br>24543/24544 |
|   | <br>Perfil de aluminio anodizado a suministrar por el cliente | <br>Perfil de aluminio anodizado a suministrar por el cliente | <br>24460/24462 | <br>24460/24462 |